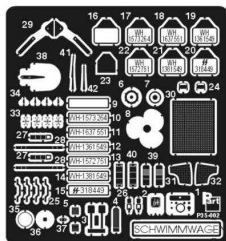


Part P35-002 1/35 Schwimmwagen (Tamiya)



Cena :

26,00 PLN

Producent : **Part (Poland)**

Dostępność : **Jest**

Stan magazynowy : **bardzo wysoki**

Średnia ocena : **brak recenzji**

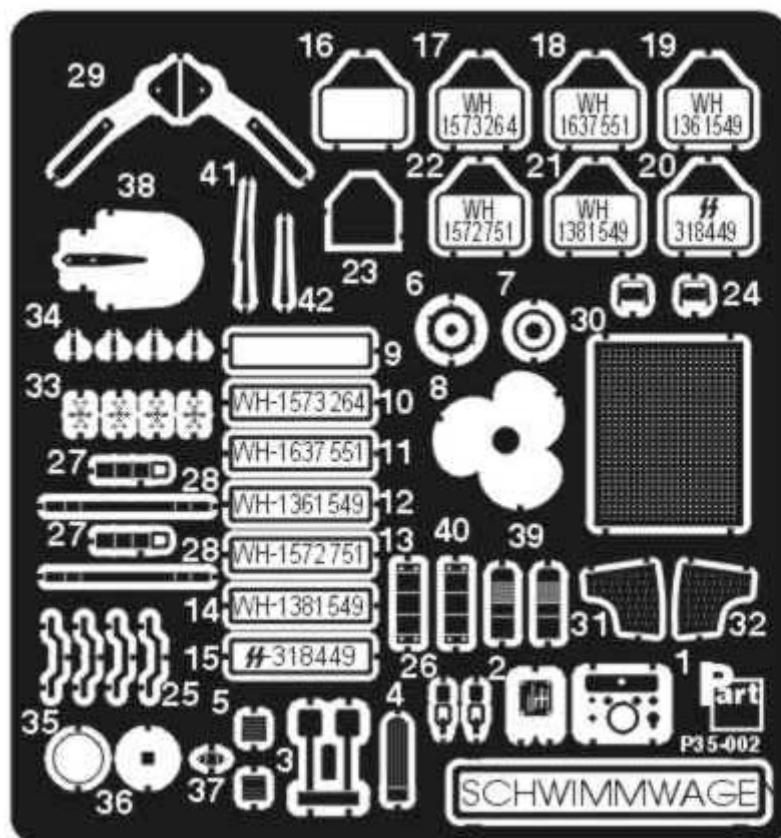
Part P35002 Schwimmwagen (1/35)

Najwyższej jakości elementy fototrawione do modeli firmy **TAMIYA**

Zestaw zawiera:

- 1 arkusz blaszki miedzianej
- arkusik przezroczystej folii
- szczegółową instrukcję składania

Producent: **PART** (Polska)



UWAGA

Elementy fototrawione należy przklejać klejami cyanoakrylowymi. Prace wykonywać w miejscu dobrze wentylowanym. Nie wdychać oparów kleju. Po skończonej pracy umyć ręce.

CAUTION

Photo-etched parts can only be glued with cyanoacrylate glue. Work in a well ventilated area. Do not inhale vapour since these can be harmful. Wash your hands after using.

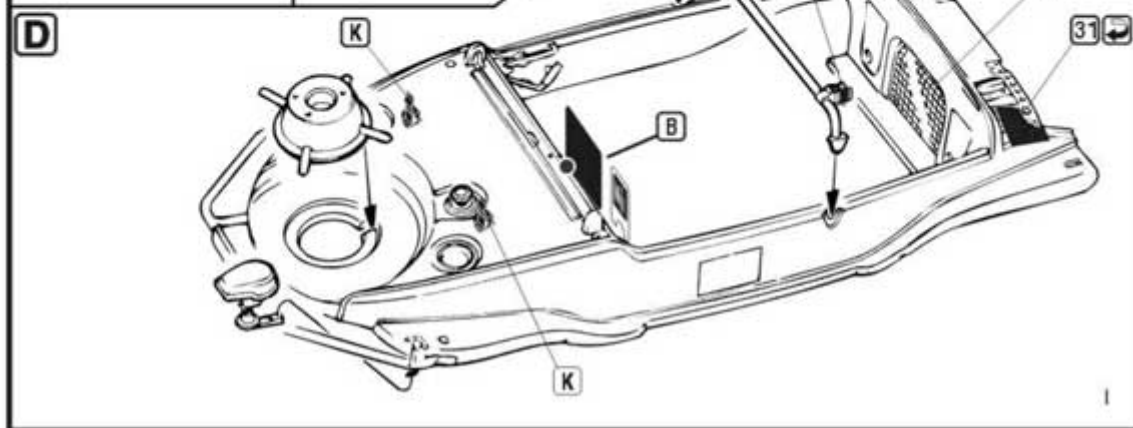
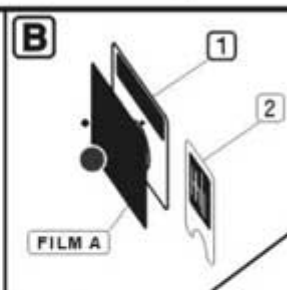
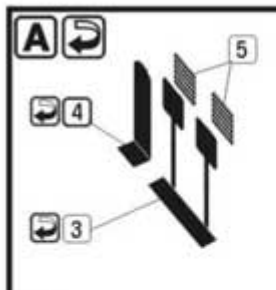
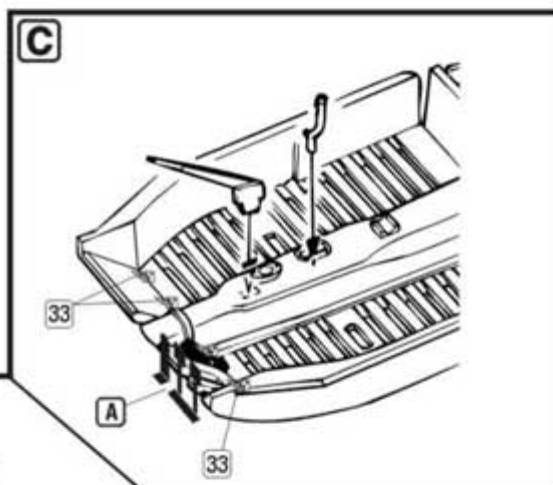
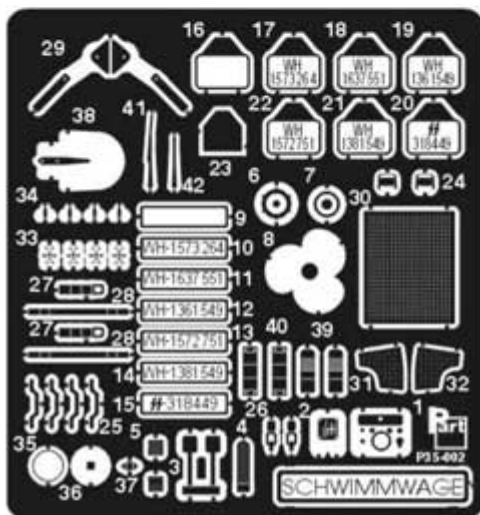
PO DRUGIEJ STRONIE
OPPOSITE SIDE

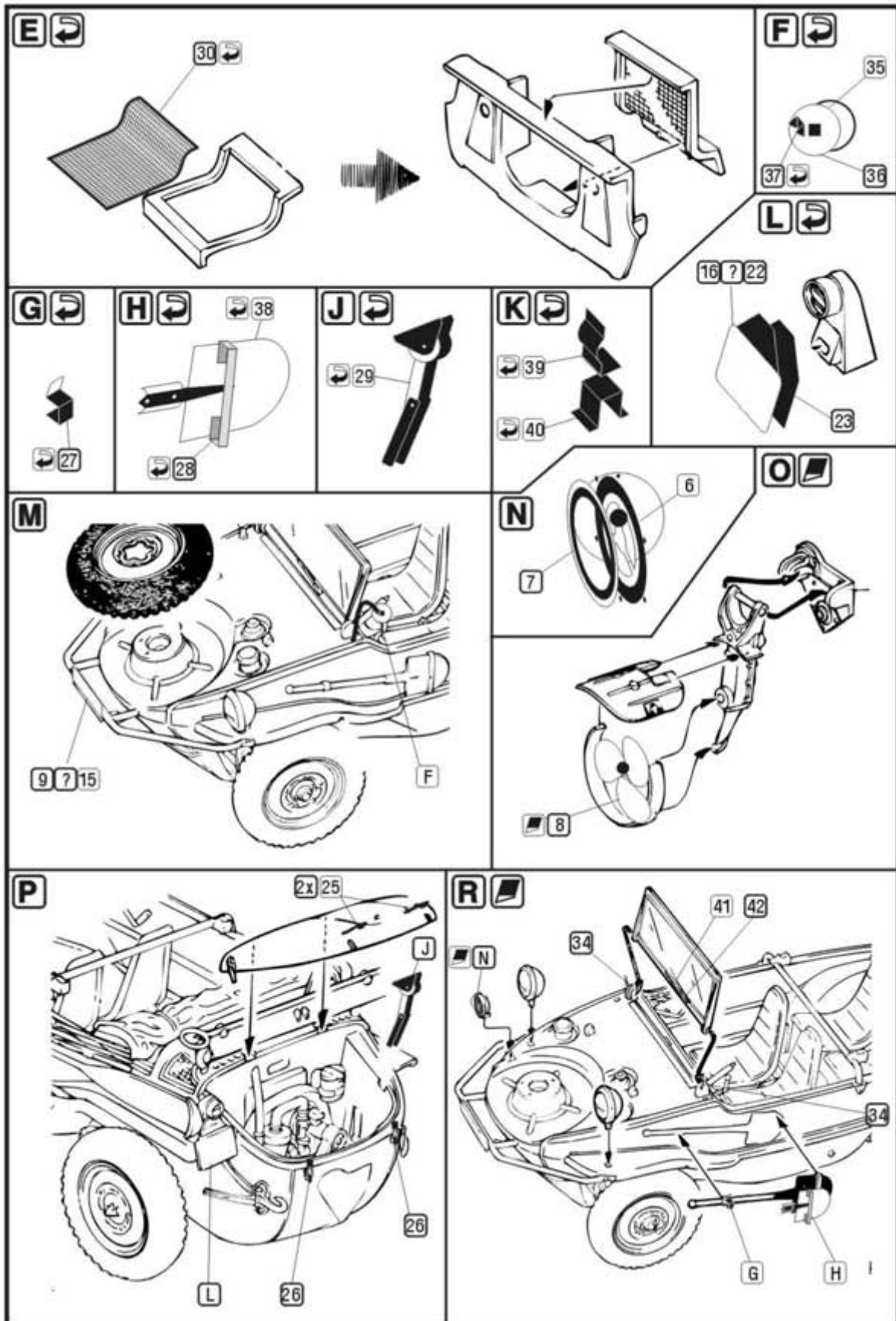


ODCIĄĆ
REMOVE



ZAGIĄĆ
BEND





Part (Polska - Sklep modelarski Jadar-Model. Elementy waloryzujące do modeli plastikowych - PART Polska.