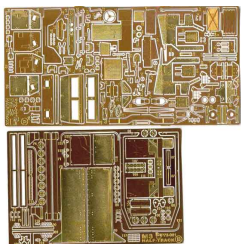


Part P72-001 1/72 M3 Halftrack (Hasegawa)



Cena :

72,00 PLN

Producent : **Part (Poland)**

Dostępność : **Jest**

Stan magazynowy : **bardzo wysoki**

Średnia ocena : **brak recenzji**

Part P72001 M3 Halftrack (1/72)

Najwyższej jakości elementy fototrawione do modelu **HASEGAWA**

Zestaw zawiera:

- 2 arkusze blaszki miedzianej
- arkusik przezroczystej folii
- szczegółową instrukcję składania

Producent: **PART** (Polska)

ELEMENTY FOTOTRAWIONE
DO MODELI PLASTIKOWYCH

M3 HALF TRACK

DETAIL SET FOR PLASTIC KIT
"Part" (0-42) 640-40-76
www.part.pl

1:72 scale detail set for HASEGAWA kit

PO DRUGIEJ STRONIE
OPPOSITE SIDE

UWAGA

Elementy fototrawione należy przyklejać klejami cyanoakrylowymi. Pracy wykonywać w miejscu dobrze wentylowanym. Nie wdychać oparów kleju. Po skończonej pracy umyć ręce.

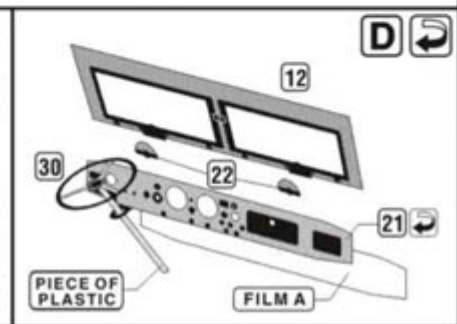
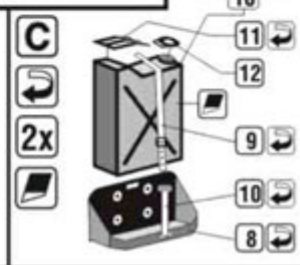
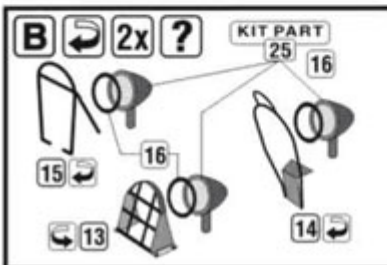
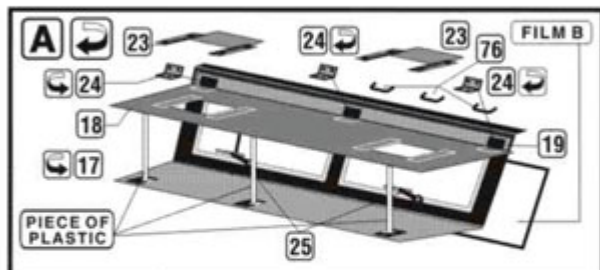
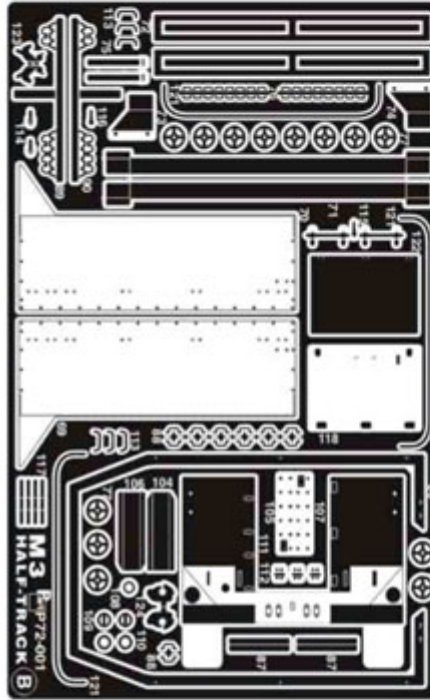
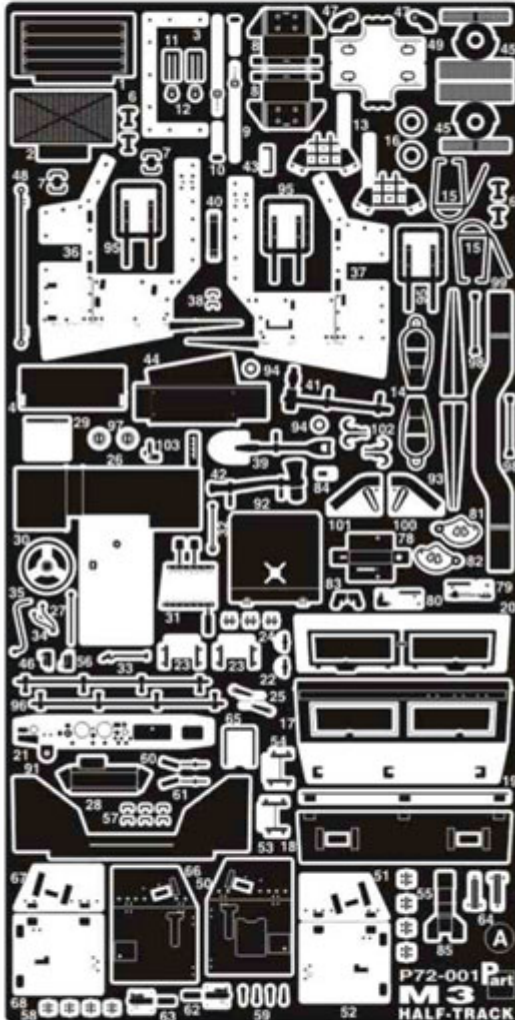
CAUTION

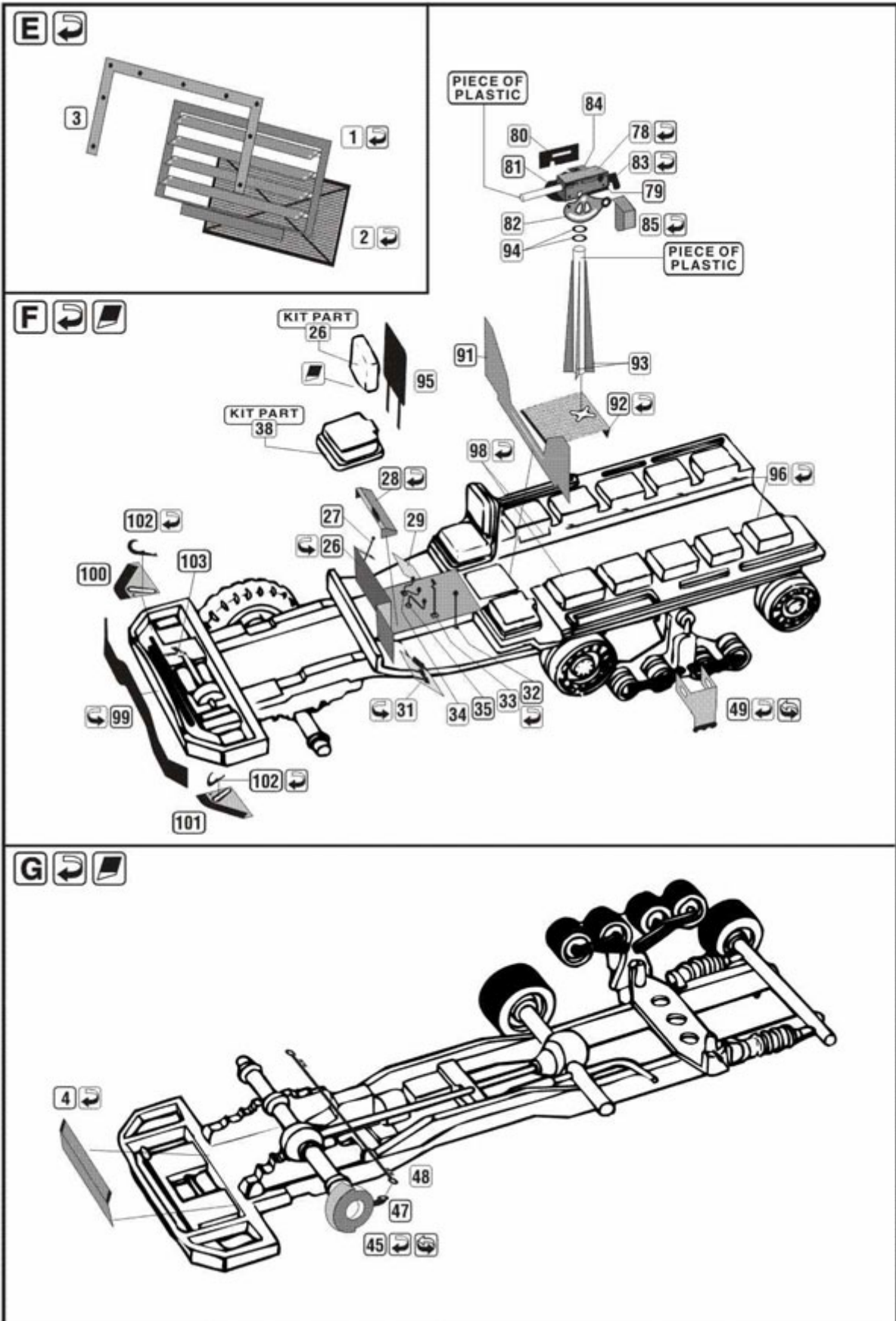
Photo-etched parts can only be glued with cyanoacrylate glue. Work in a well ventilated area. Do not inhale vapors since these can be harmful. Wash your hands after using.

ODCIĄĆ
REMOVE

ZAGIĄĆ
BEND

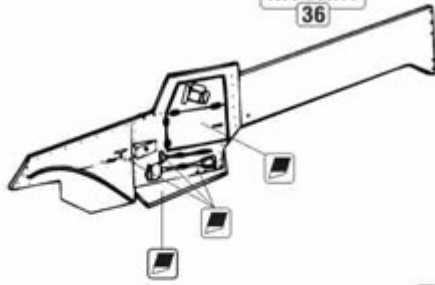
TŁOCZYĆ
PRESS





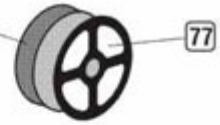
H

KIT PART
36

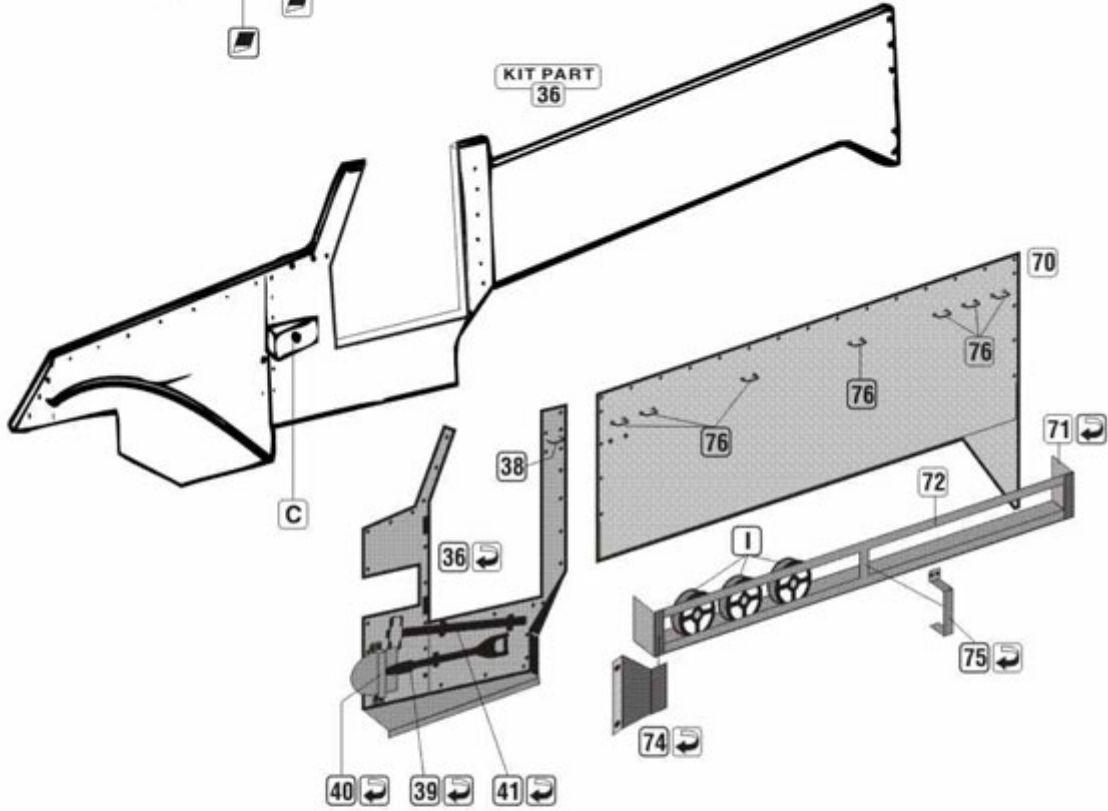


I 13x

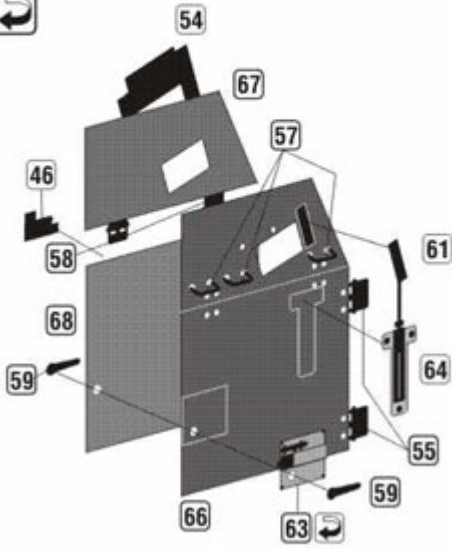
PIECE OF
PLASTIC



KIT PART
36



J



K

