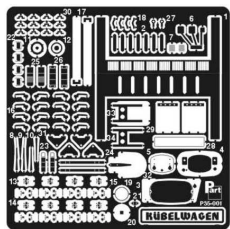


Part P35-001 1/35 Kubelwagen (Tamiya)



Cena :

26,00 PLN

Producent : **Part (Poland)**

Dostępność : **Jest**

Stan magazynowy : **bardzo wysoki**

Średnia ocena : **brak recenzji**

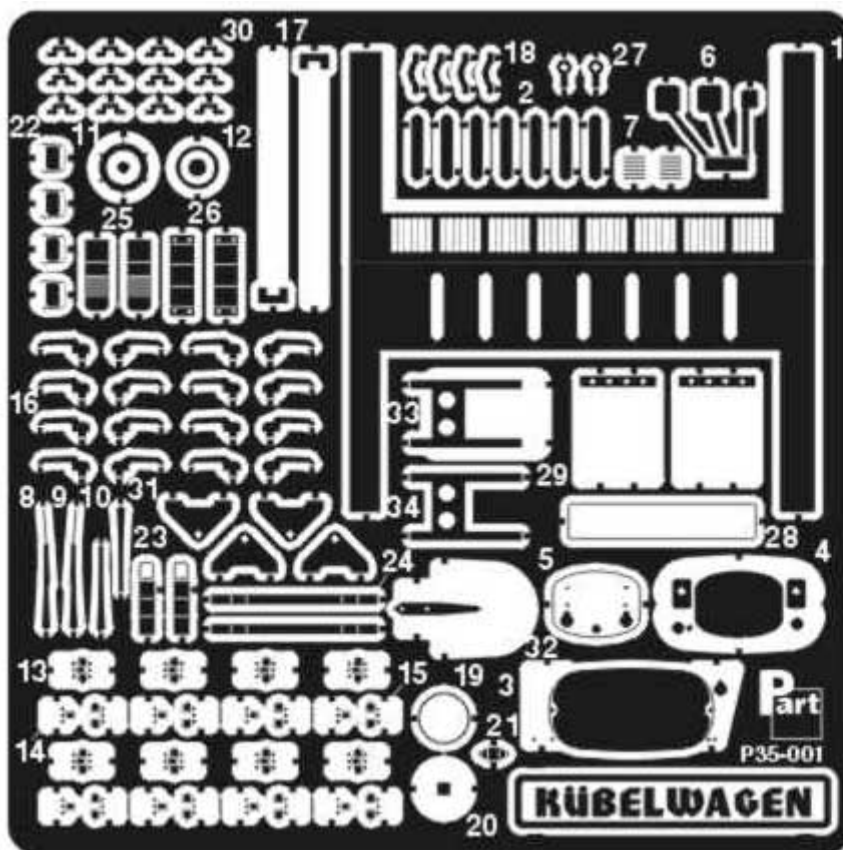
Part P35001 Kubelwagen (1/35)

Najwyższej jakości elementy fototrawione do modeli firmy **TAMIYA**

Zestaw zawiera:

- 1 arkusz blaszki miedzianej
- arkusik przezroczystej folii
- szczegółową instrukcję składania

Producent: **PART** (Polska)



DETAIL SET FOR PLASTIC KIT
"Part" (0-42) 640-40-76
www.part.pl

1:35 scale detail set for **TAMIYA** kit

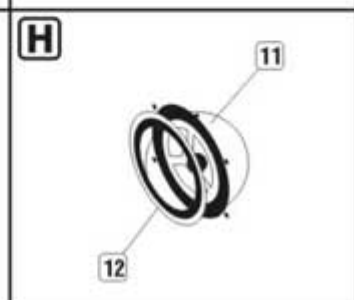
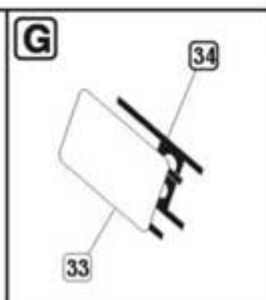
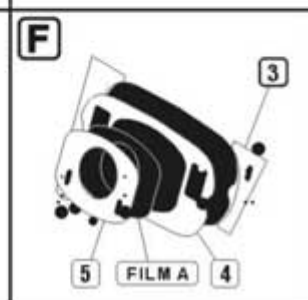
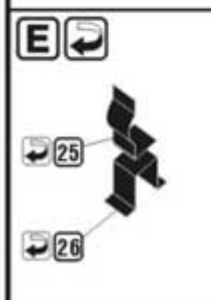
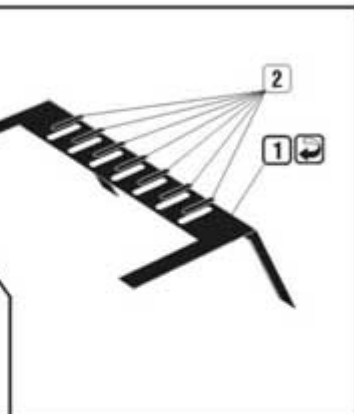
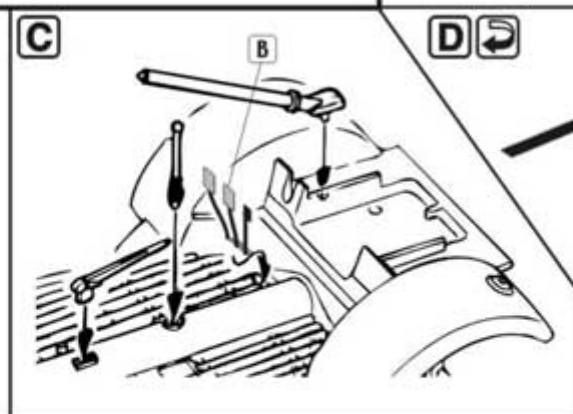
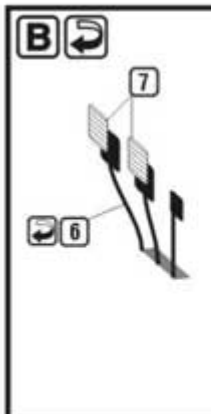
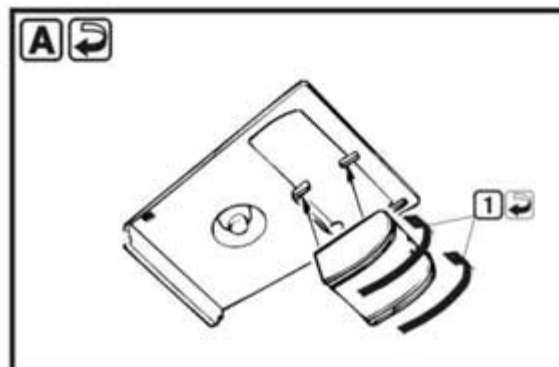
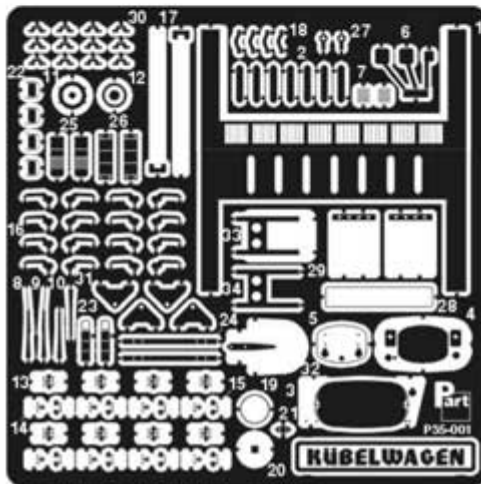
UWAGA
Elementy fototrawione należy przechowywać w oryginalnym opakowaniu. Przechowywać w suchym i ciemnym miejscu. Nie wkładać do pojemnika. Po składowaniu przemyć wodą.

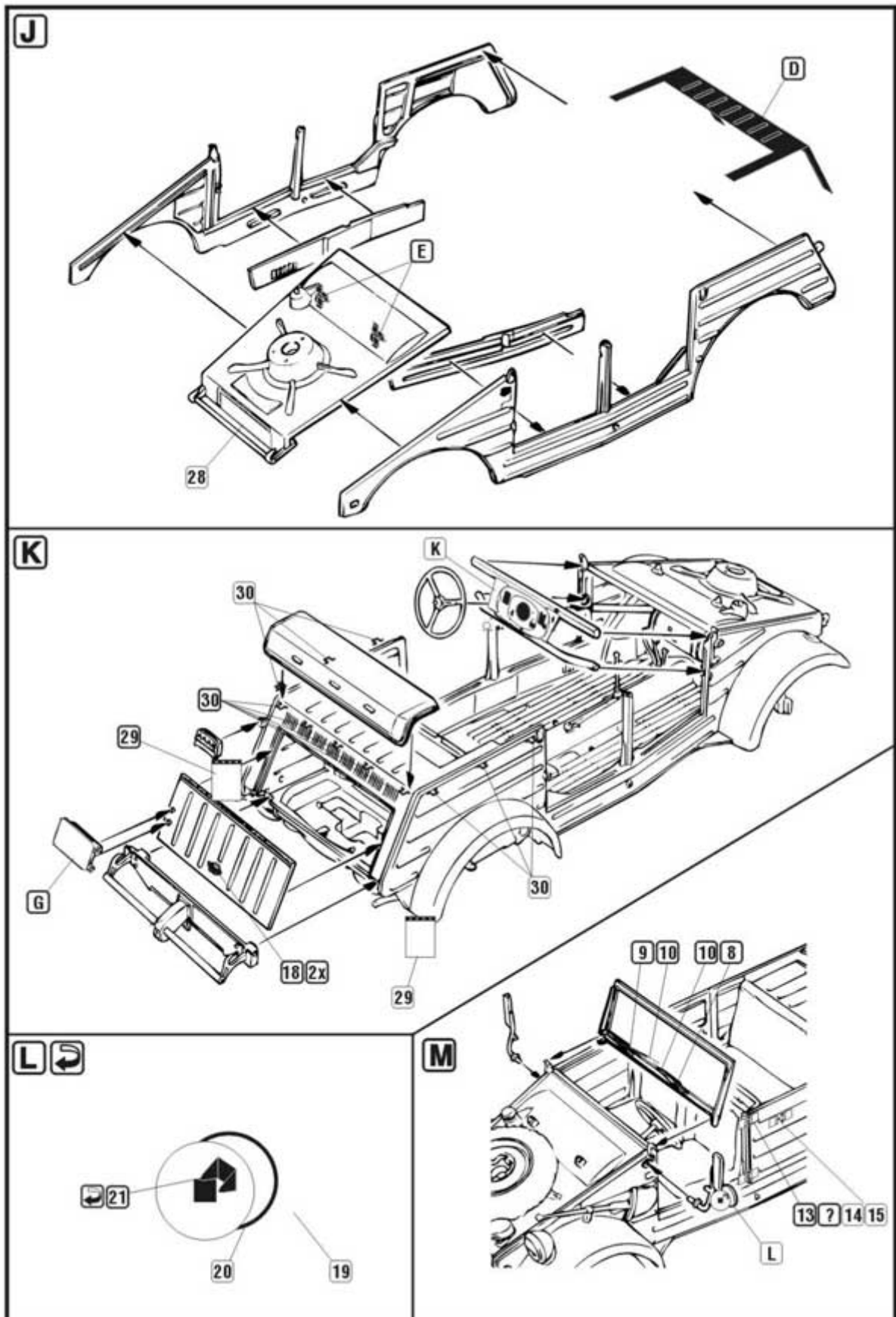
CAUTION
Photo-etched parts can only be glued with a cyanoacrylate glue. Store in a well-ventilated area. Do not touch the surface. Store these can by 3 months. Wash your hands after using.

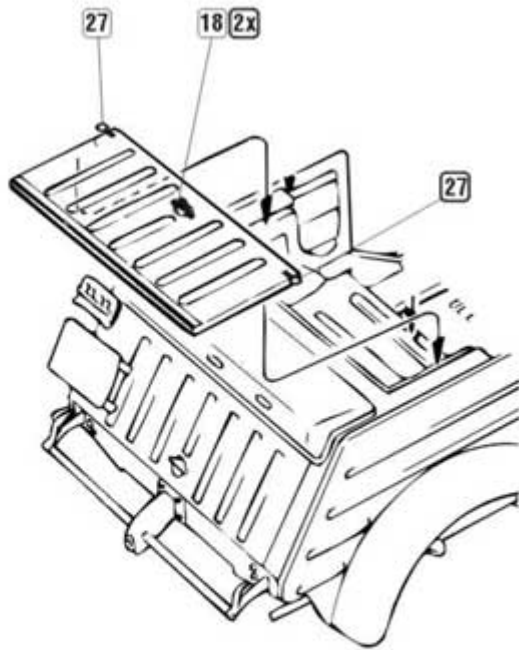
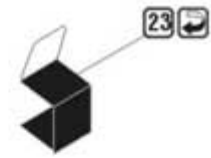
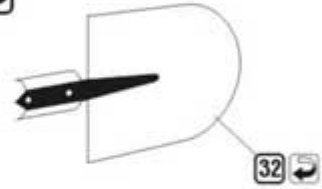
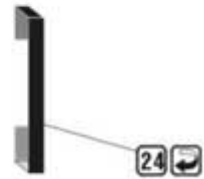
PO DRUGIEJ STRONIE
OPPOSITE SIDE

ODCIAĆ
REMOVE

ZAGIĄĆ
BEND





N**O****P****R****S**