

Part A004-72 - Polski czołg zwiadowczy TK-3



Cena :

110,00 PLN

Producent : **Part (Poland)**

Dostępność : **Jest**

Stan magazynowy : **bardzo wysoki**

Średnia ocena : **brak recenzji**

Part A004-72 Polski czołg rozpoznawczy TK-3 (1/72)

Bardzo ciekawy, lecz dość trudny model w skali 1/72. Ponieważ składa się głównie z elementów fototrawionych polecamy go bardzo doświadczonym modelarzom. Pudełko zawiera:

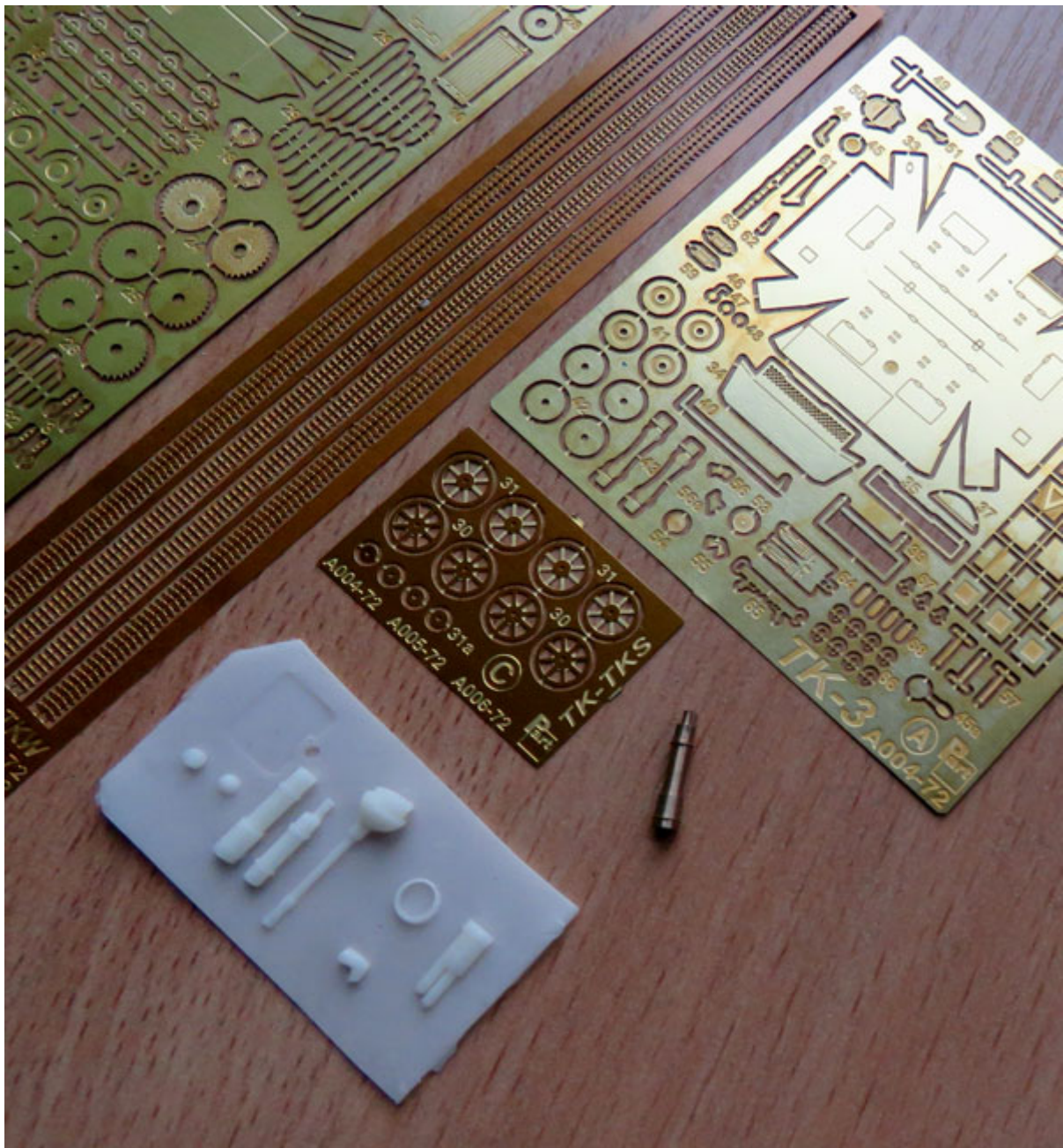
- Elementy fototrawione
- Części z żywicy
- Szczegółową instrukcję składania

Uwaga: farby i klej nie wchodzi w skład zestawu i są sprzedawane oddzielnie.

Producent: PART (Polska)

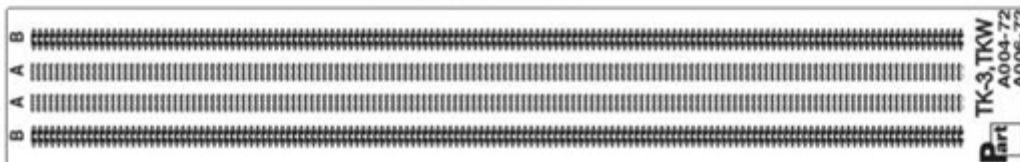
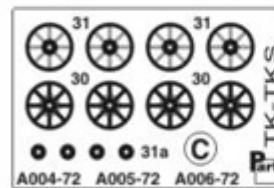
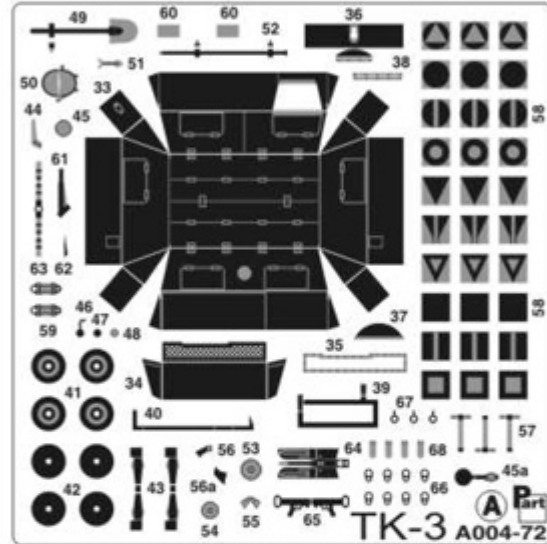
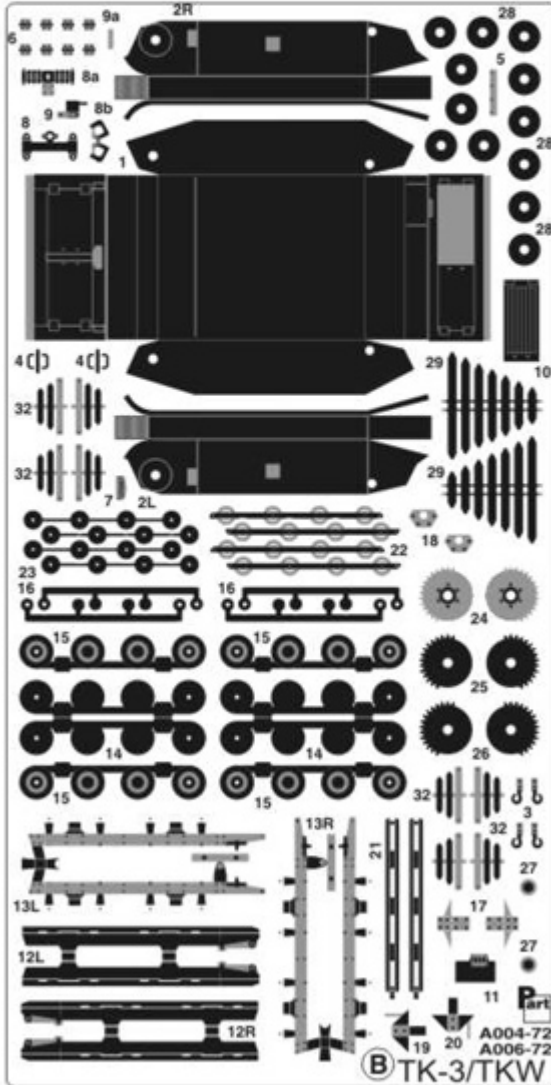


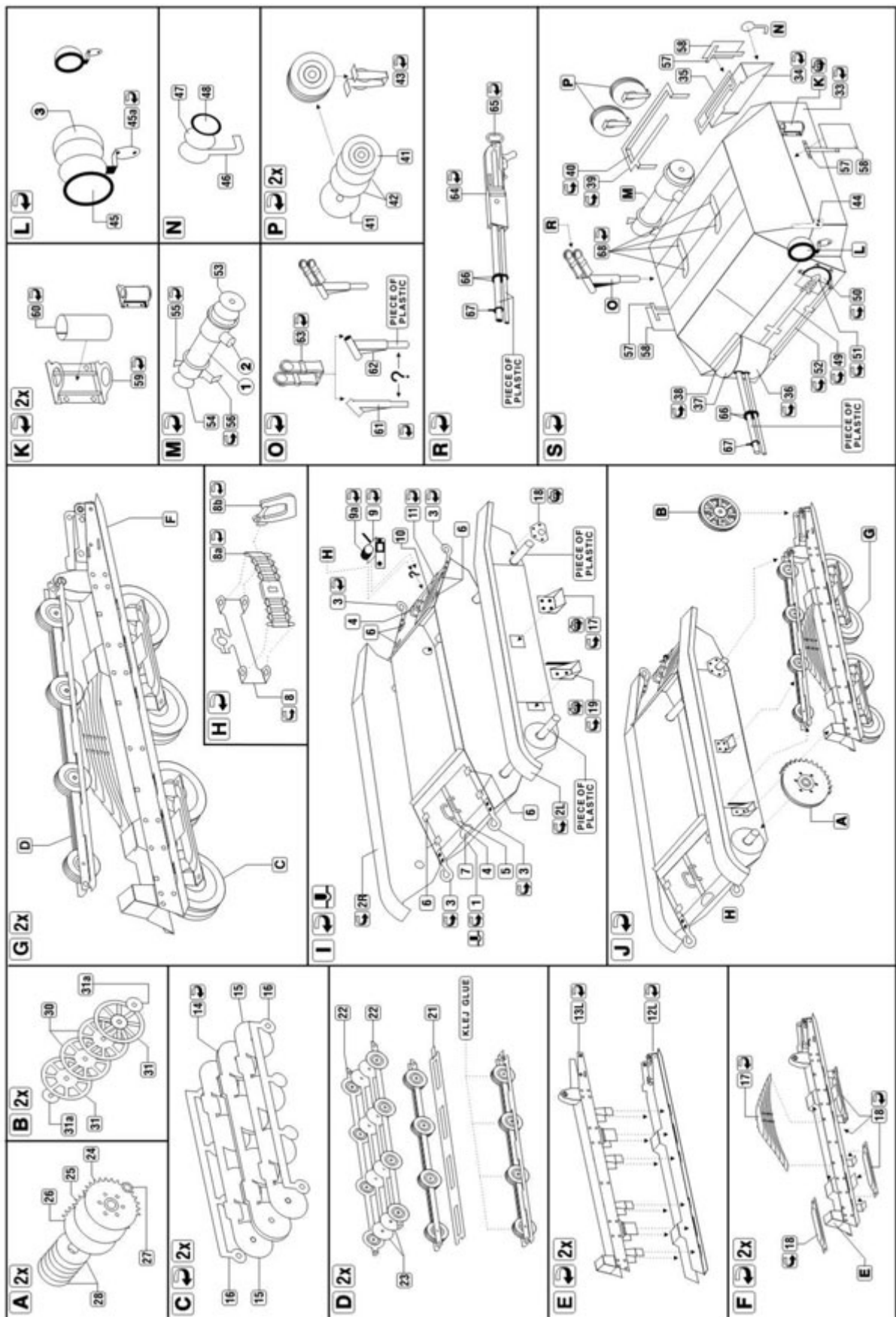




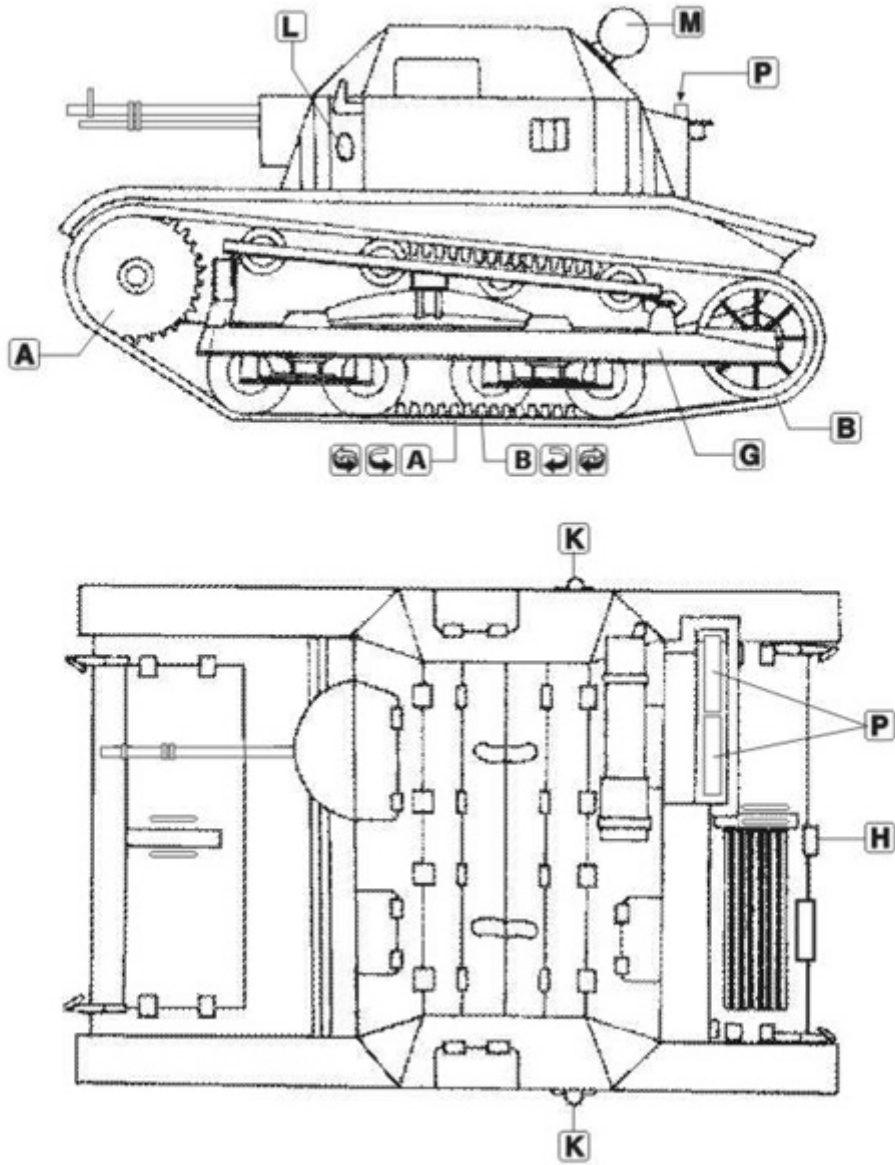
DANE TECHNICZNE

długość	2580mm	załoga	2 ludzi
szerokość.....	1780mm	uzbrojenie.....	1km 7,92m
wysokość.....	1320mm	amunicja.....	1800 naboji
masa własna.....	2430kg	zużycie paliwa teren...	60l/100km
szybkość maks...	46km/h	zużycie paliwa droga...	28l/100km
pancerz o grubości.....	3-8mm	moc silnika.....	40 KM





T



Please click here for more pictures

Kliknij tutaj, aby zobaczyć więcej zdjęć modelu



