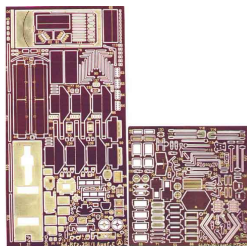


Part P72-008 1/72 Sd.Kfz.251/1 (ESCI)



Cena :

72,00 PLN

Producent : **Part (Poland)**

Dostępność : **Jest**

Stan magazynowy : **bardzo wysoki**

Średnia ocena : **brak recenzji**

Part P72-008 1/72 Sd.Kfz.251/1 (Esci)

*Najwyższej jakości elementy fototrawione do modelu **ESCI***

Zestaw zawiera:

- 2 arkusze blaszki miedzianej
- arkusik przezroczystej folii
- szczegółową instrukcję składania

Uwaga:

Staramy się mieć wszystkie wyroby firmy PART dostępne w naszym magazynie "od ręki".

Jednak w związku z dużym zainteresowaniem tymi produktami może się zdarzyć, że będzie trzeba na nie poczekać do 10 dni.

Producent: **PART** (Polska)

#JadarModel, Warszawa, #SklepModelarski, 03-45 Warszawa, Ratuszowa 11 lok. 243, Raj dla modelarzy

Part

ELEMENTY FOTOTRAWIONE
DO MODELI PLASTIKOWYCH

DETAIL SET FOR PLASTIC KIT
"Part" (0-42) 640-40-76
www.part.pl

P72-008

Sd.Kfz.251/1 Ausf.C

1:72 scale detail set for ESCI kit

UWAGA

Elementy fototrawione należy przyklejać klejami cyanoakrylowymi. Pracę wykonywać w miejscu dobrze wentylowanym. Nie wdychać oparów kleju. Po skończonej pracy umyć ręce.

CAUTION

Photo-etched parts can only be glued with cyanoacrylate glue. Work in a well ventilated area. Do not inhale vapors since these can be harmful. Wash your hands after using.

PO DRUGIEJ STRONIE
OPPOSITE SIDE



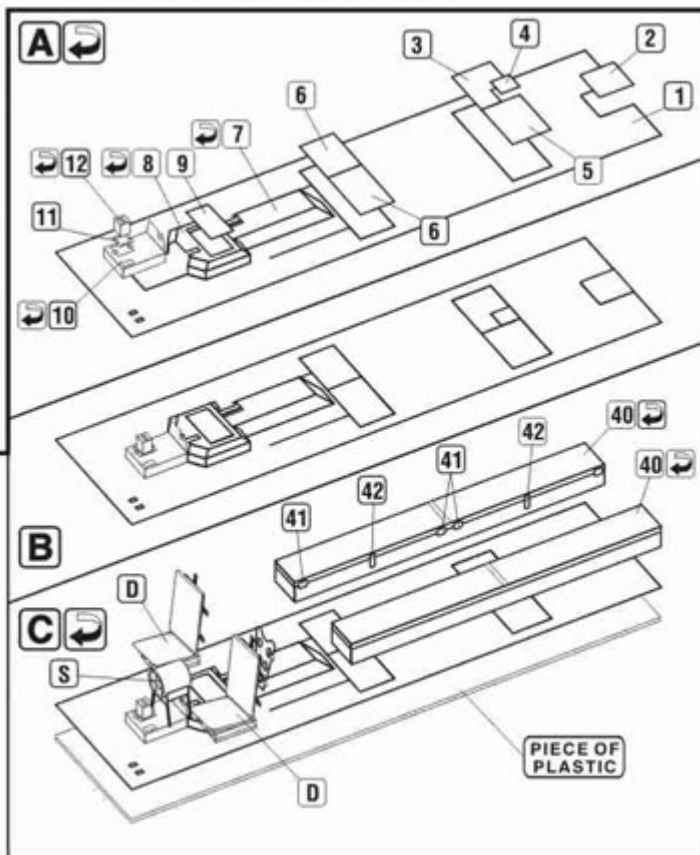
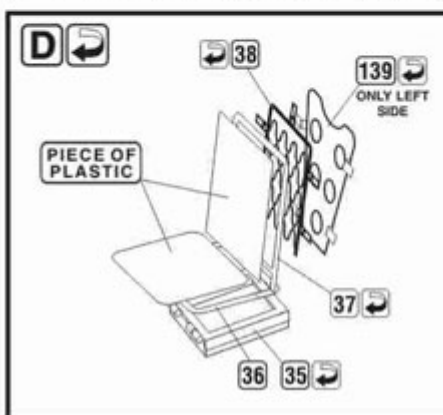
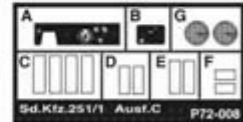
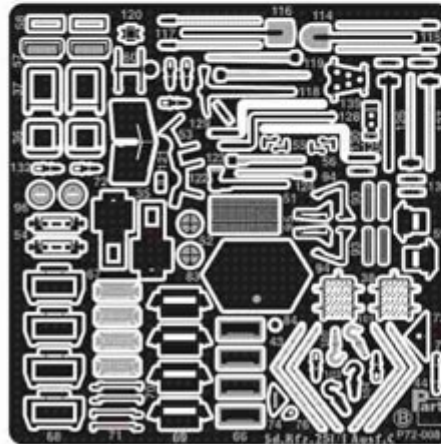
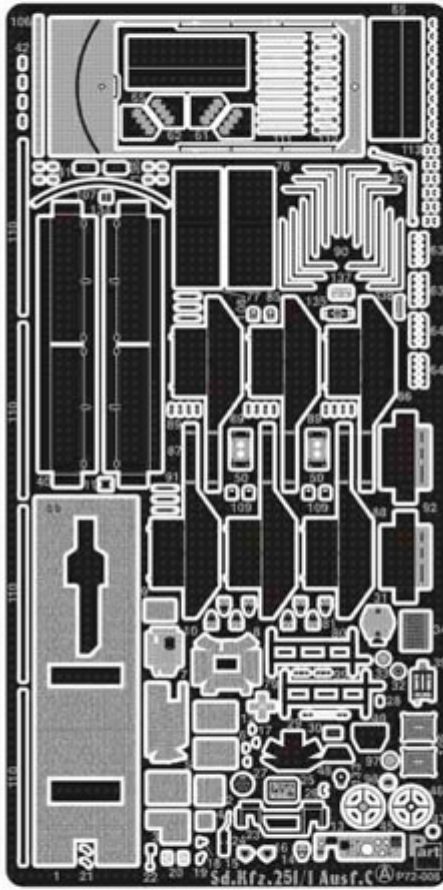
ODCIĄĆ
REMOVE

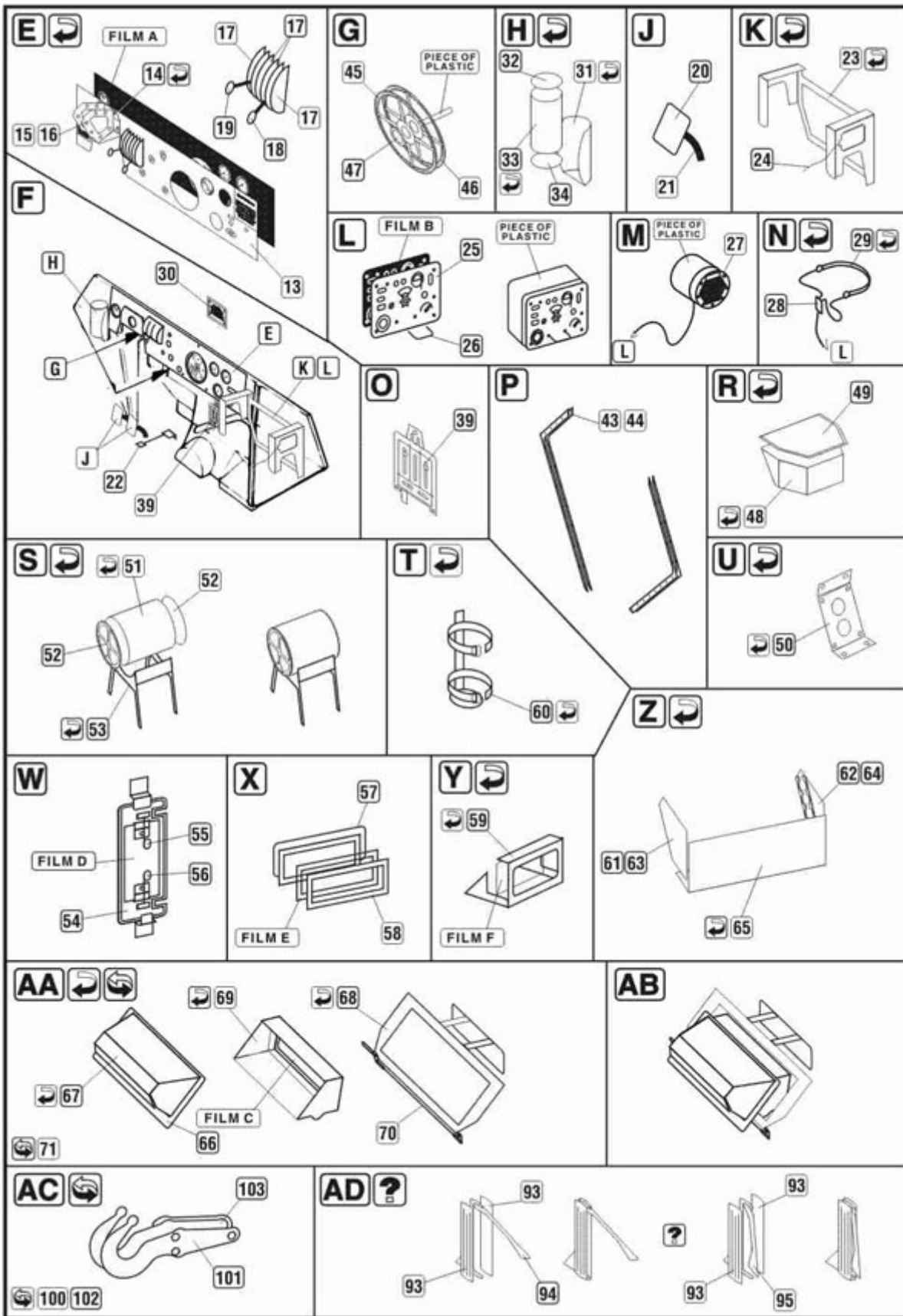


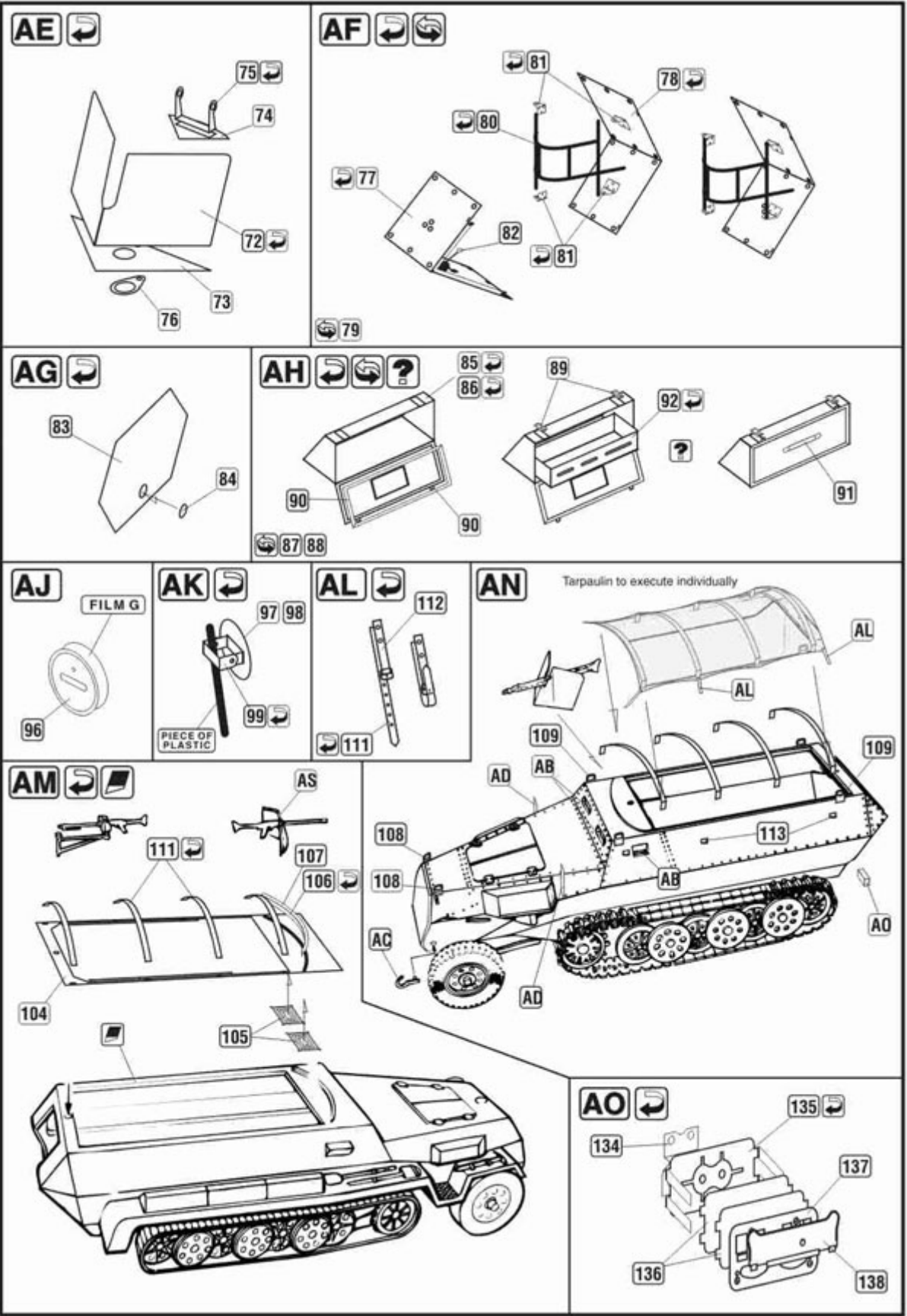
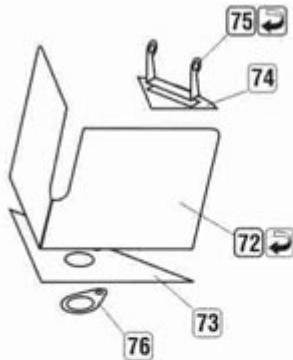
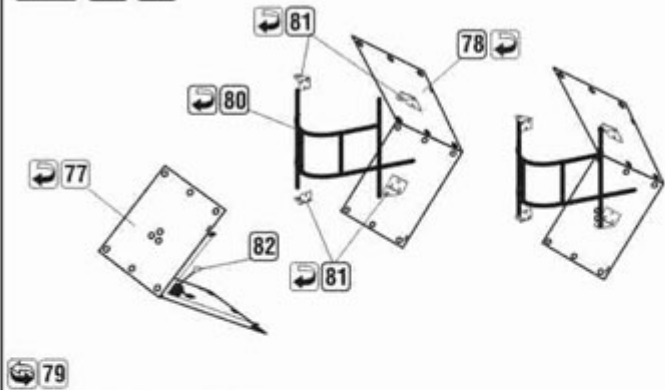
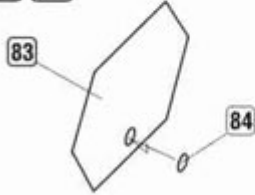
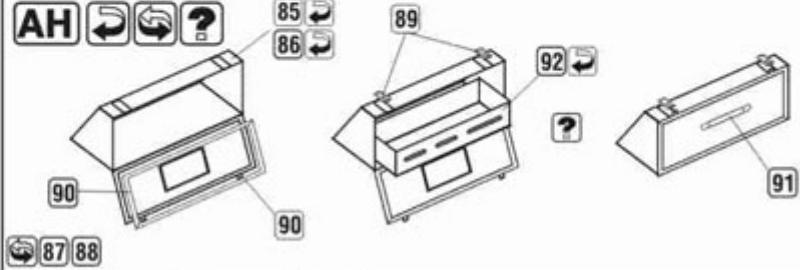
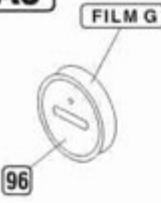
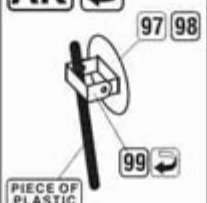
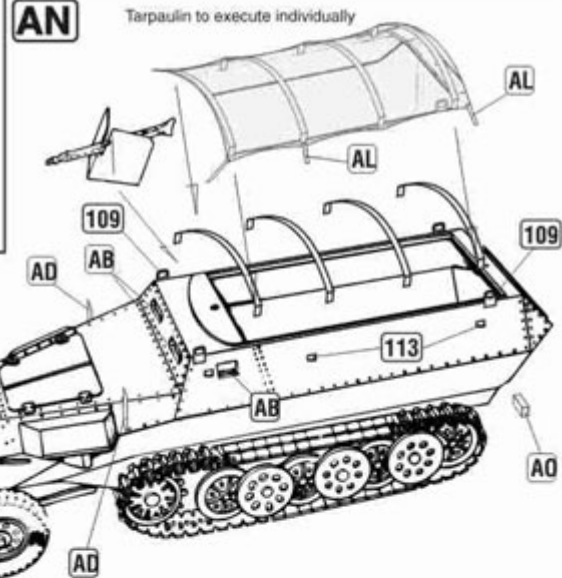
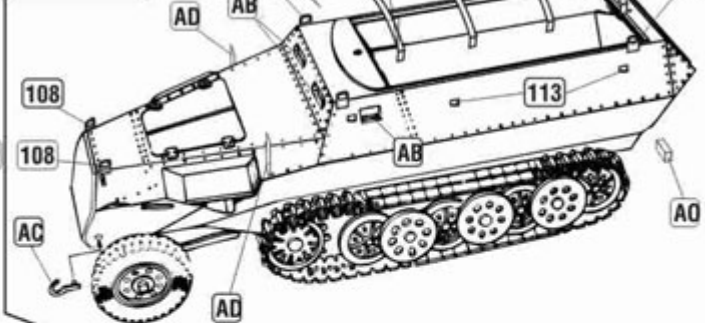
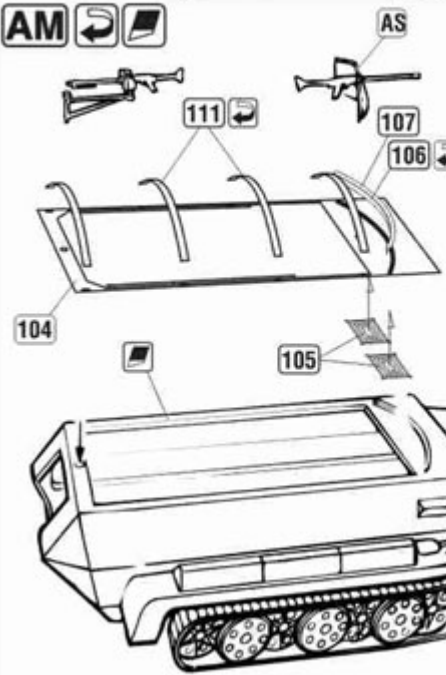
ZAGIĄĆ
BEND



DO WYBORU
OPTIONAL





**AE****AF****AG****AH****AJ****AK****AL****AN****AM****AO**