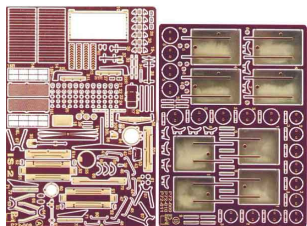


Part P72-009 1/72 IS-2 (PST)



Cena :

72,00 PLN

Producent : **Part (Poland)**

Dostępność : **Jest**

Stan magazynowy : **bardzo wysoki**

Średnia ocena : **brak recenzji**

Part P72-009 1/72 IS-2 (PST)

*Najwyższej jakości elementy fototrawione do modelu **PST***

Zestaw zawiera:

- 2 arkusze blaszki miedzianej
- szczegółową instrukcję składania

Uwaga:

Staramy się mieć wszystkie wyroby firmy PART dostępne w naszym magazynie "od ręki".

Jednak w związku z dużym zainteresowaniem tymi produktami może się zdarzyć, że będzie trzeba na nie poczekać do 10 dni.

Producent: **PART** (Polska)

#JadarModel, Warszawa, #SklepModelarski, 03-45 Warszawa, Ratuszowa 11 lok. 243, Raj dla modelarzy

DETAIL SET FOR PLASTIC KIT
"Part" (0-42) 640-40-76
www.part.pl

1:72 scale detail set for **P.S.T.** kit

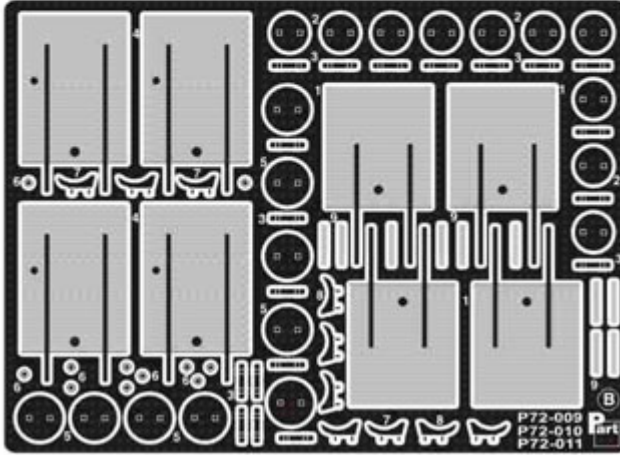
PO DRUGIEJ STRONIE
OPPOSITE SIDE



ODCIĄĆ
REMOVE



ZAGIAĆ
BEND

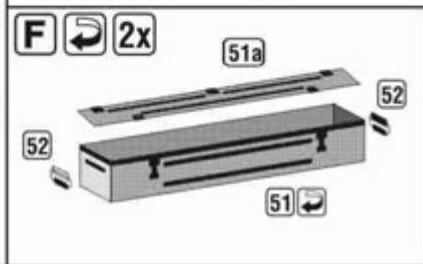
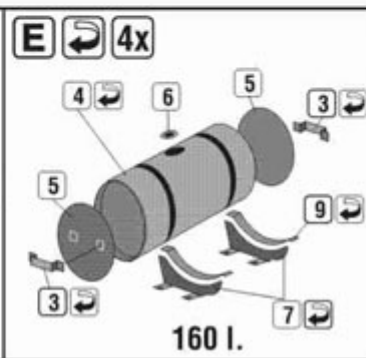
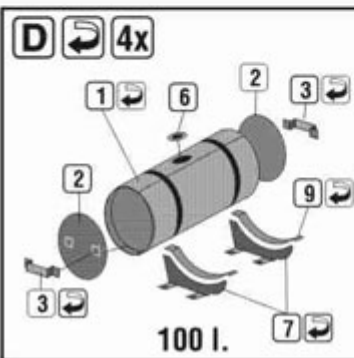
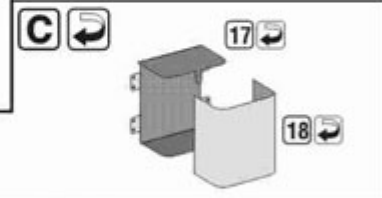
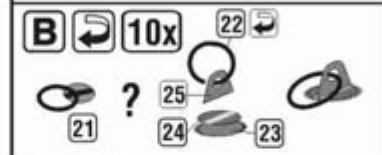
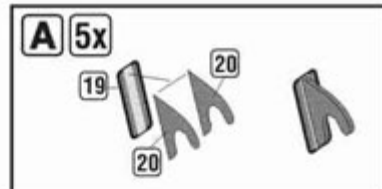
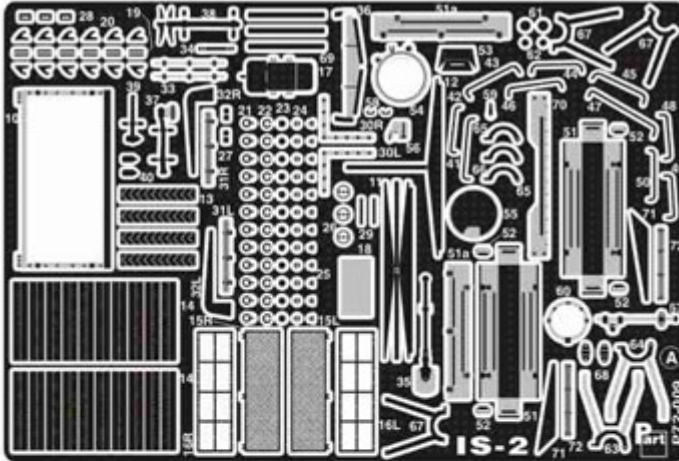


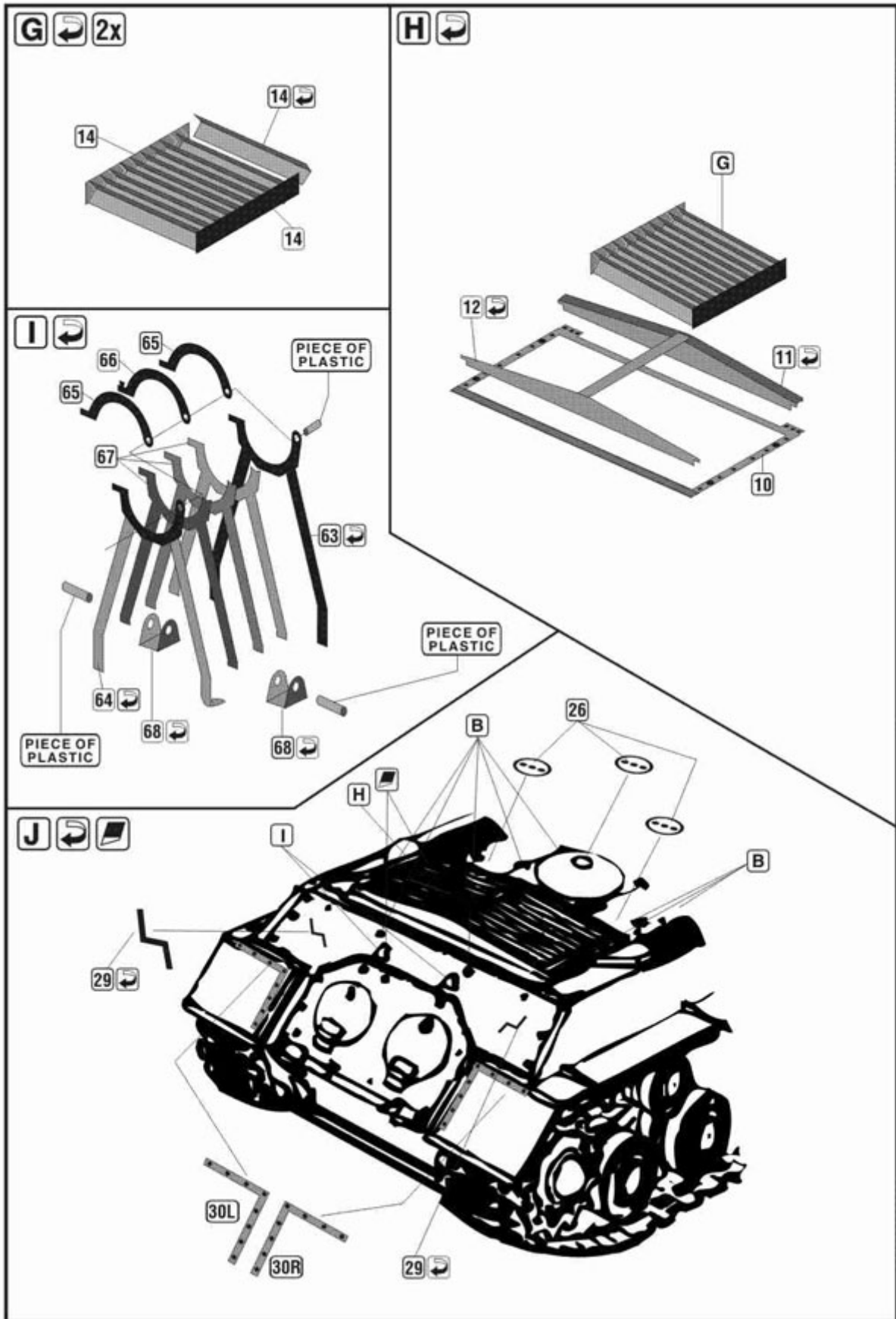
UWAGA

Elementy fototrawione należy przyklejać klejami cyanoakrylowymi. Pracę wykonywać w miejscu dobrze wentylowanym. Nie wdychać oparów kleju. Po skończonej pracy umyć ręce.

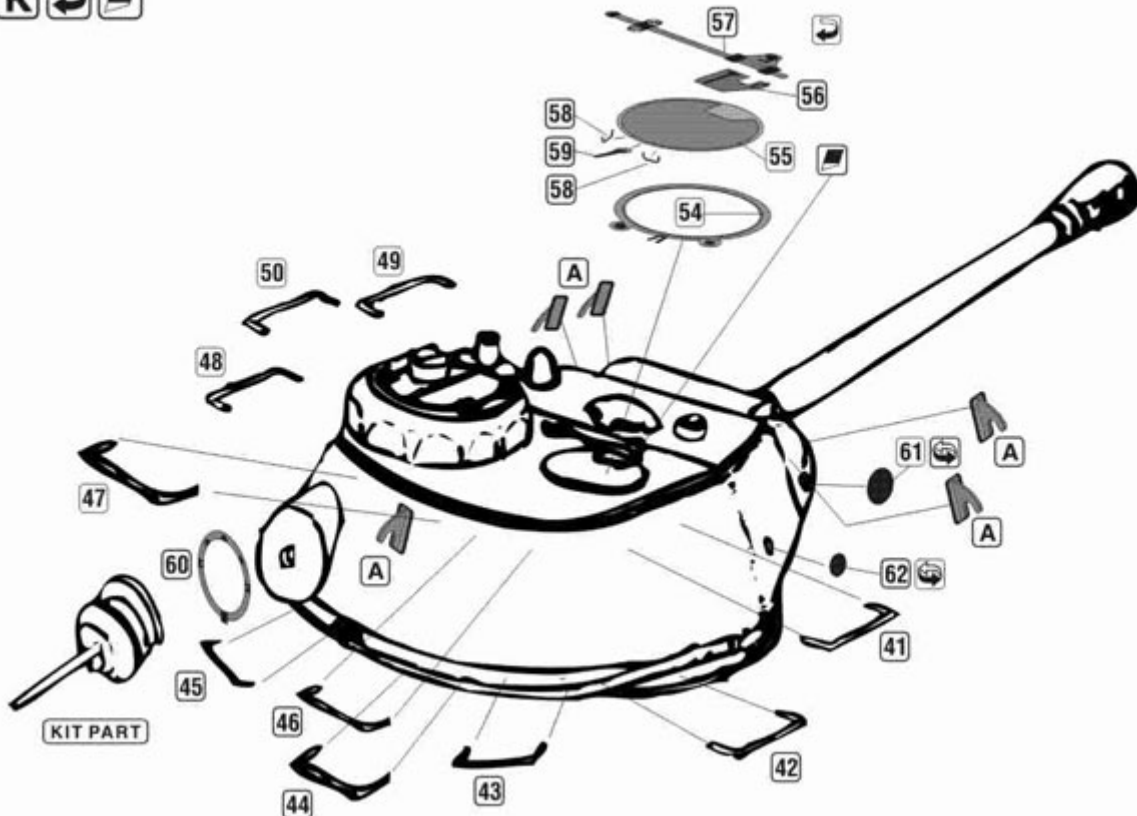
CAUTION

Photo-etched parts can only be glued with cyanoacrylate glue. Work in a well ventilated area. Do not inhale vapors since these can be harmful. Wash your hands after using.

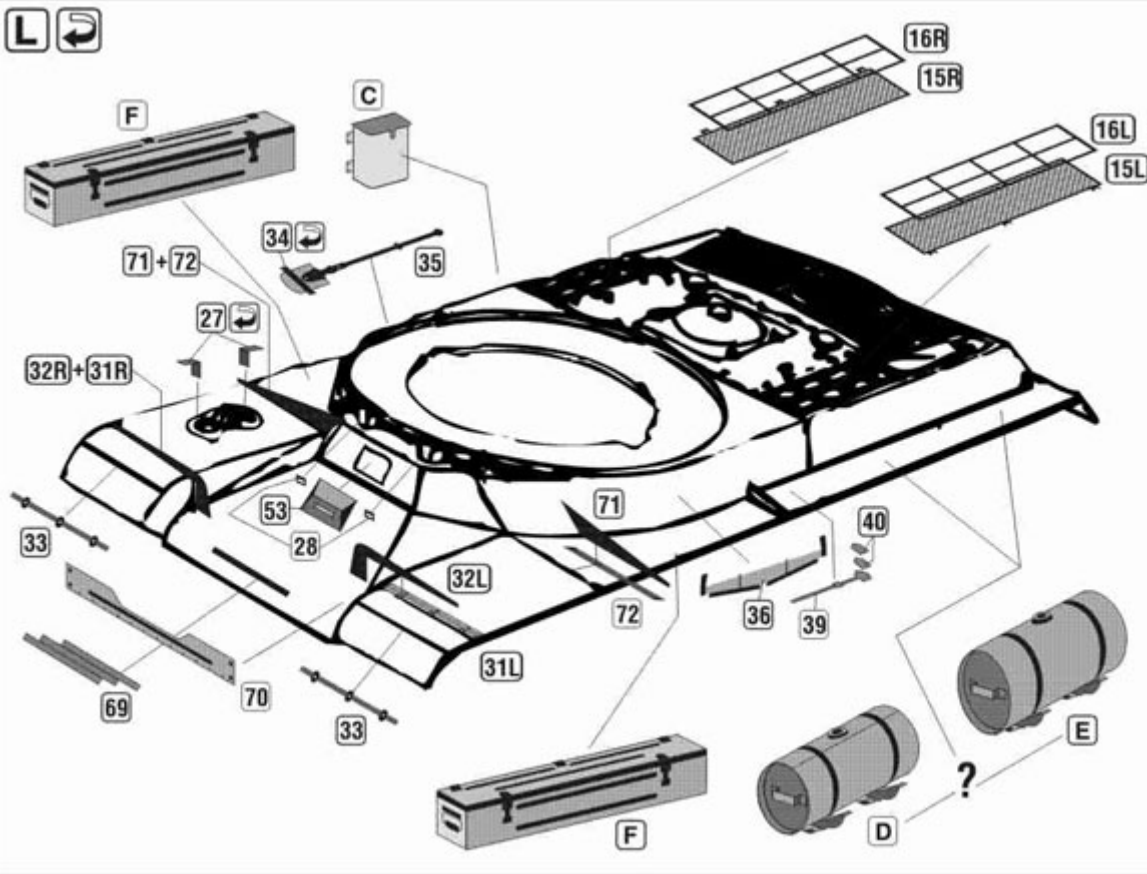




K



L



IS-2

1:72

