

Part S48-144 1/48 Jak-1, Jak-1b - klapy (Eduard/Accurate Miniatures)



Cena :

38,00 PLN

Producent : **Part (Poland)**

Dostępność : **Jest**

Stan magazynowy : **bardzo wysoki**

Średnia ocena : **brak recenzji**

Part S48144 - Jak-1 lub Jak-1b - klapy (1/48)

Najwyższej jakości elementy fototrawione do modeli firmy **Eduard lub Accurate Miniatures**.

Zestaw zawiera:

- 1 arkusz blaszki miedzianej
- szczegółową instrukcję składania.
- Producent: **PART** (Polska)

Polecamy!



**DETAIL SET
PLASTIC KIT**



S48-144
-Jak-1, Jak-1b flaps-

**ELEMENTY
DO WALORYZACJI MODELI PLASTIKOWYCH**



Flaps for Yak-1, 1b 1/49th S48-144

Part

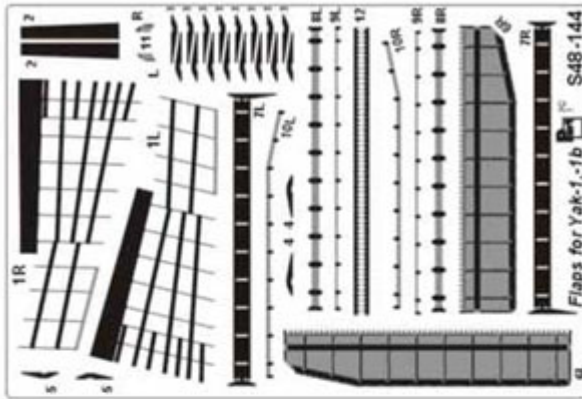
ELEMENTY FOTOTRAWIONE
DO MODELI PLASTIKOWYCH

S48-144

Yak-1, -1b Kłapy
Flaps

1:48 scale detail set for **Eduard** kit
Accurate Miniatures

DETAIL SET FOR PLASTIC KIT
"Part" (0-42) 640-40-76
www.part.pl



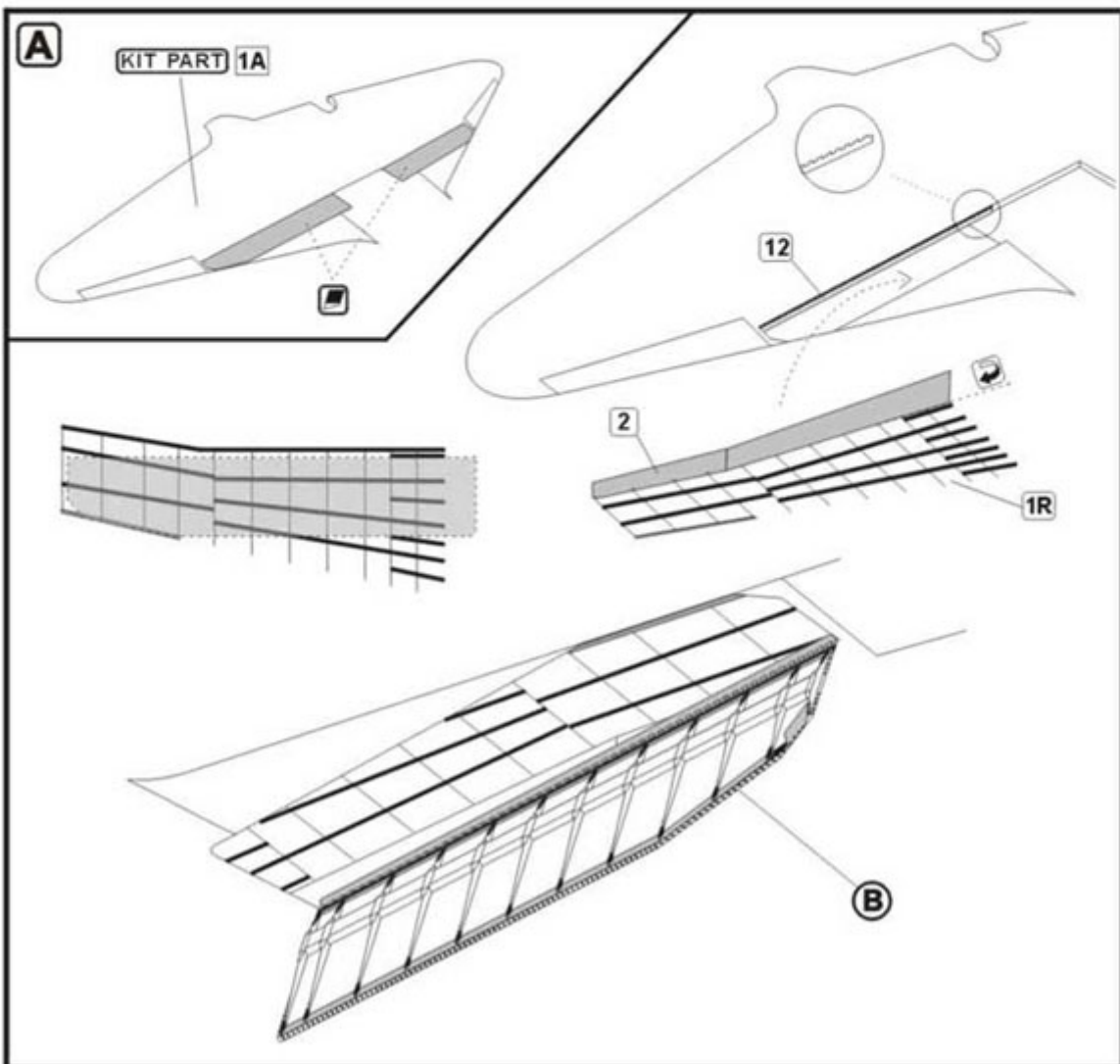
PO DRUGIEJ STRONIE
OPPOSITE SIDE



ZAGIAĆ
BEND



ODCIAĆ
REMOVE



B

