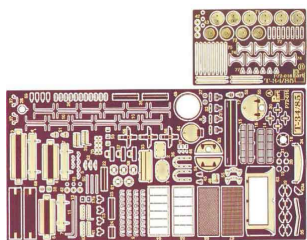


Part P72-016 1/72 T-35/85 (AER)



Cena :

49,00 PLN

Producent : **Part (Poland)**

Dostępność : **Jest**

Stan magazynowy : **bardzo wysoki**

Średnia ocena : **brak recenzji**

Part P72016 T-35/85 (1/72)

*Najwyższej jakości elementy fototrawione do modelu **AER***

Zestaw zawiera:

- 2 arkusze blaszki miedzianej
- szczegółową instrukcję składania

Producent: **PART** (Polska)

PO DRUGIEJ STRONIE
OPPOSITE SIDE



ODCIAĆ
REMOVE



ZAGIAĆ
BEND

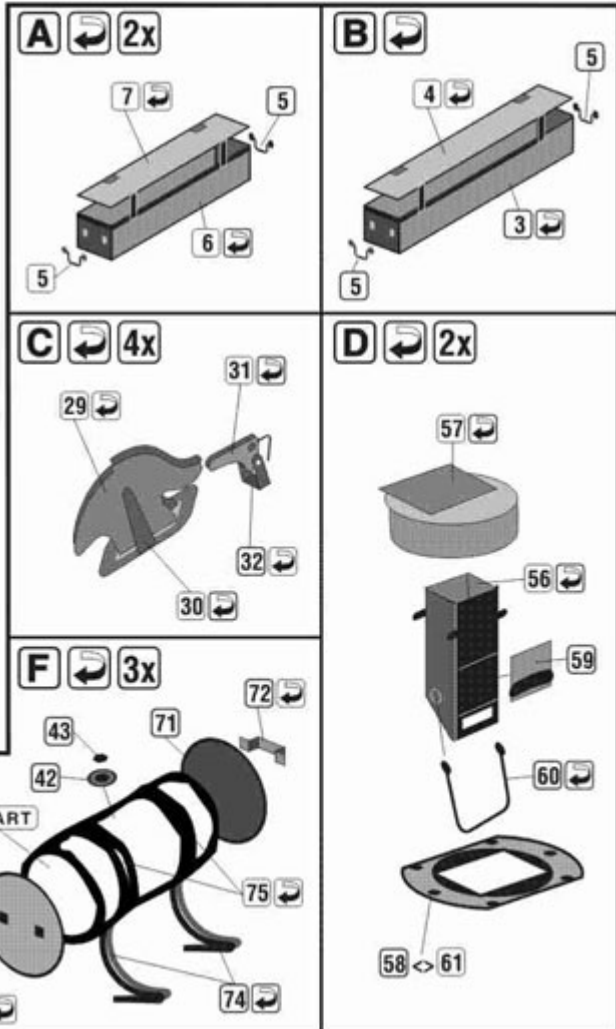
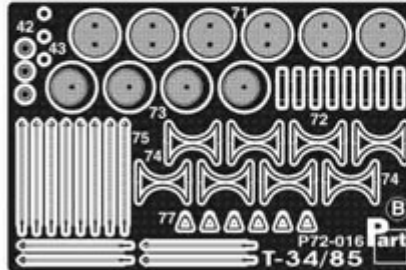
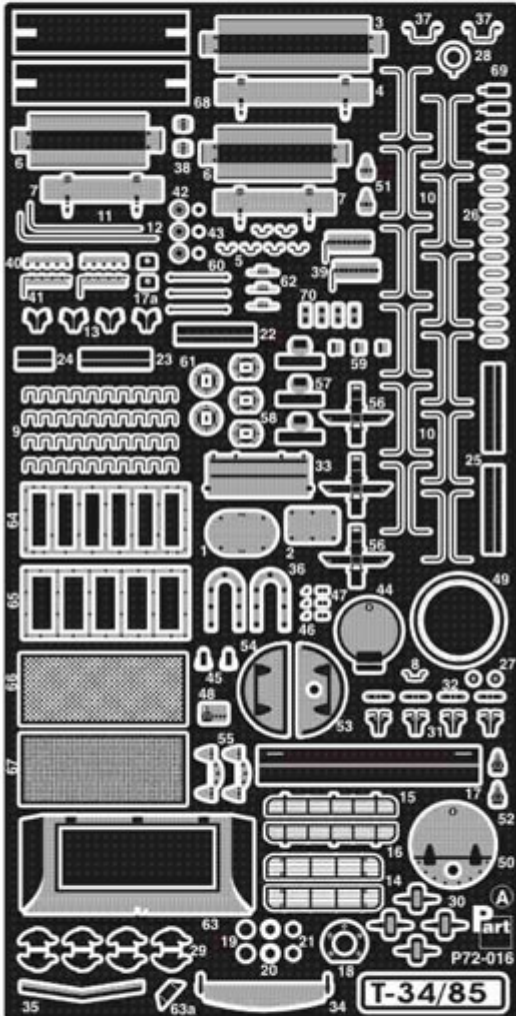


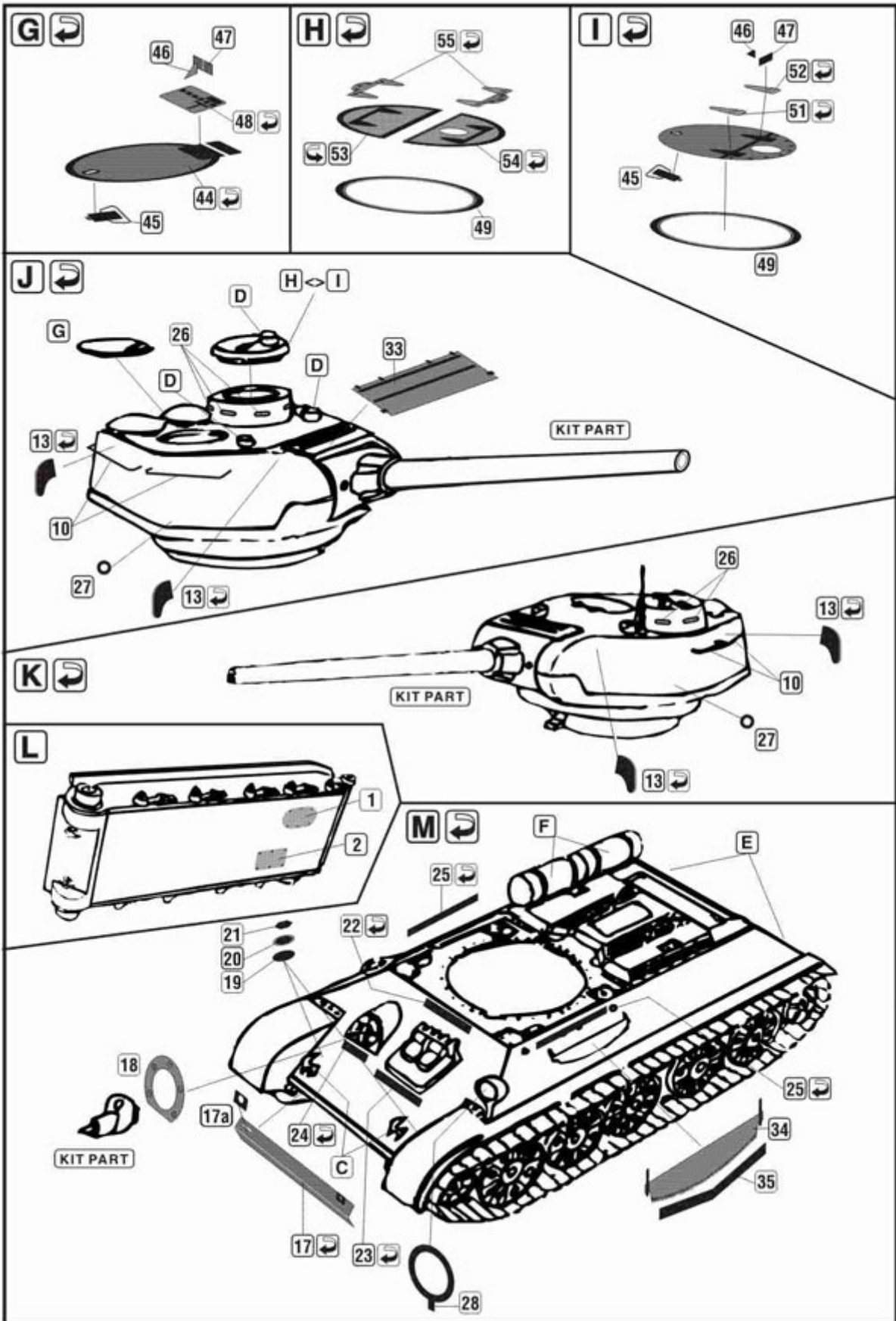
UWAGA

Elementy fototrawione należy przyklejać klejami cyanoakrylowymi. Prace wykonywać w miejscu dobrze wentylowanym. Nie wdychać oparów kleju. Po skończonej pracy umyć ręce.

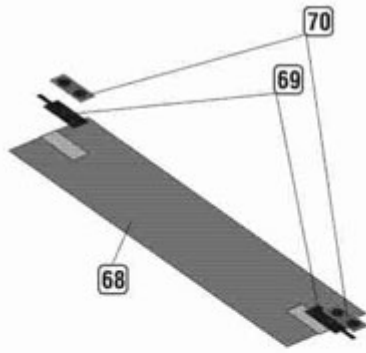
CAUTION

Photo-etched parts can only be glued with cyanoacrylate glue. Work in a well ventilated area. Do not inhale vapors since these can be harmful. Wash your hands after using.

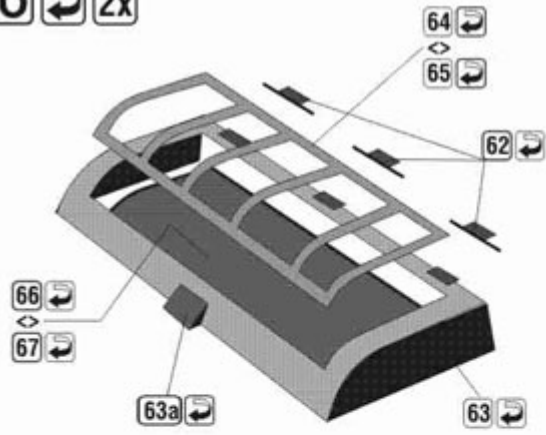




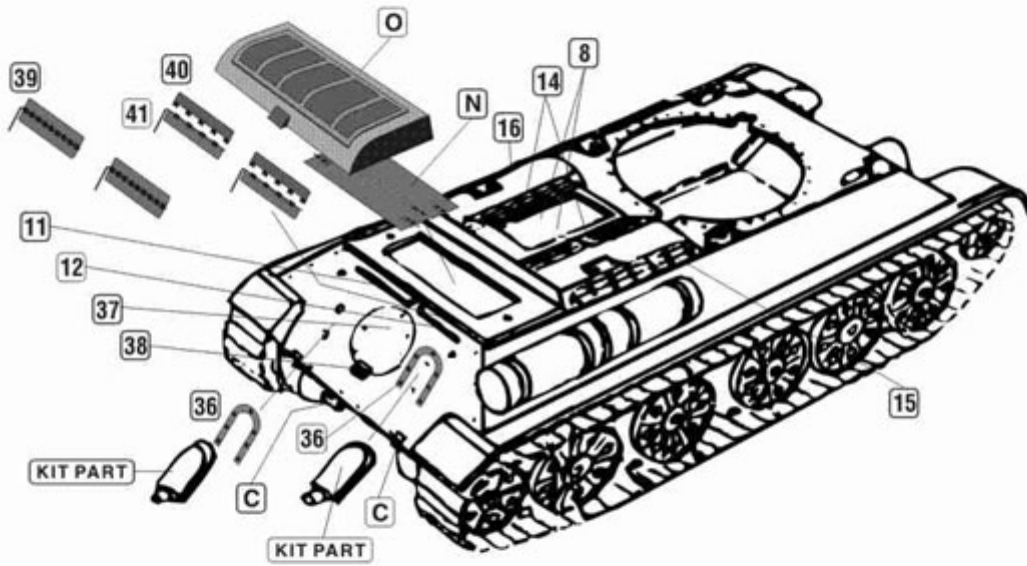
N 2x



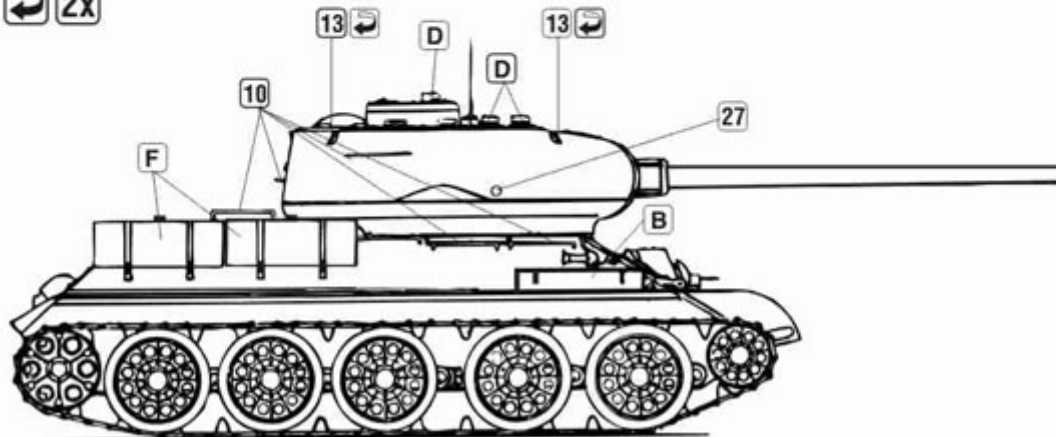
O 2x



P 2x



R 2x



S

