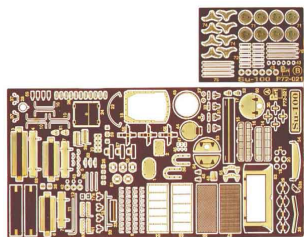


Part P72-021 1/72 SU-100 (AER)



Cena :

49,00 PLN

Producent : **Part (Poland)**

Dostępność : **Jest**

Stan magazynowy : **bardzo wysoki**

Średnia ocena : **brak recenzji**

Part P72021 SU-100 (1/72)

*Najwyższej jakości elementy fototrawione do modelu **AER***

Zestaw zawiera:

- 2 arkusze blaszki miedzianej
- szczegółową instrukcję składania

Producent: **PART** (Polska)

Part

ELEMENTY FOTOTRAWIONE
DO MODELI PLASTIKOWYCH

P72-021

Su-100

DETAIL SET FOR PLASTIC KIT
"Part" (0-42) 640-40-76
www.part.pl

1:72 scale detail set for **AER MOLDOVA** kit

UWAGA

Elementy fototrawione należy przyklejać klejami cyanoakrylowymi. Pracę wykonywać w miejscu dobrze wentylowanym. Nie wdychać oparów kleju. Po skończonej pracy umyć ręce.

CAUTION

Photo-etched parts can only be glued with cyanoacrylate glue. Work in a well ventilated area. Do not inhale vapors since these can be harmful. Wash your hands after using.

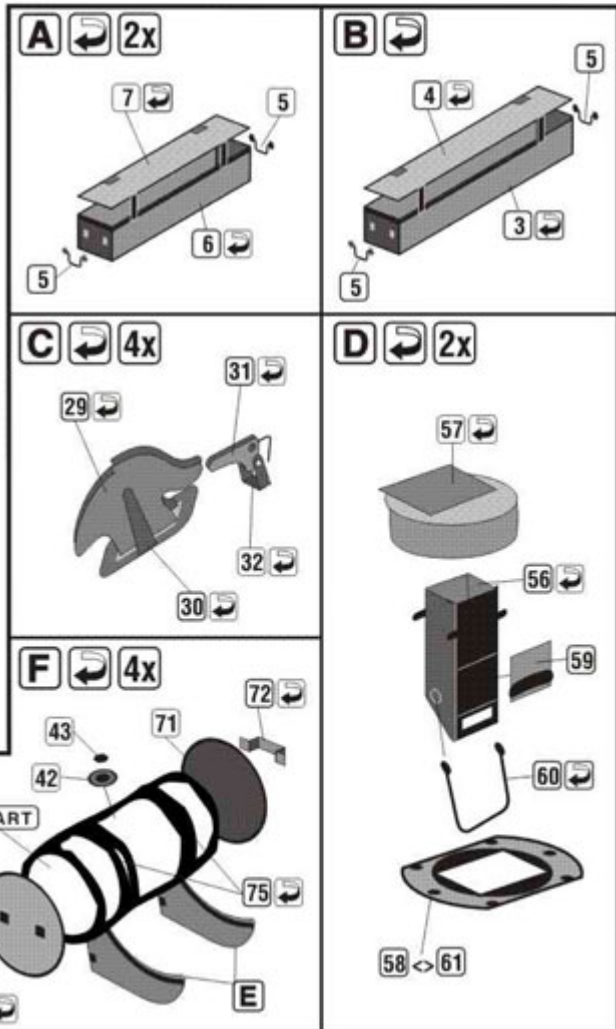
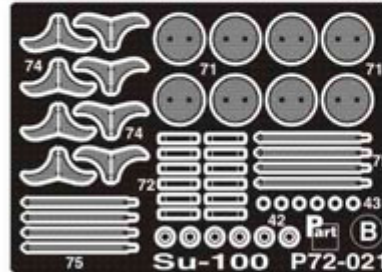
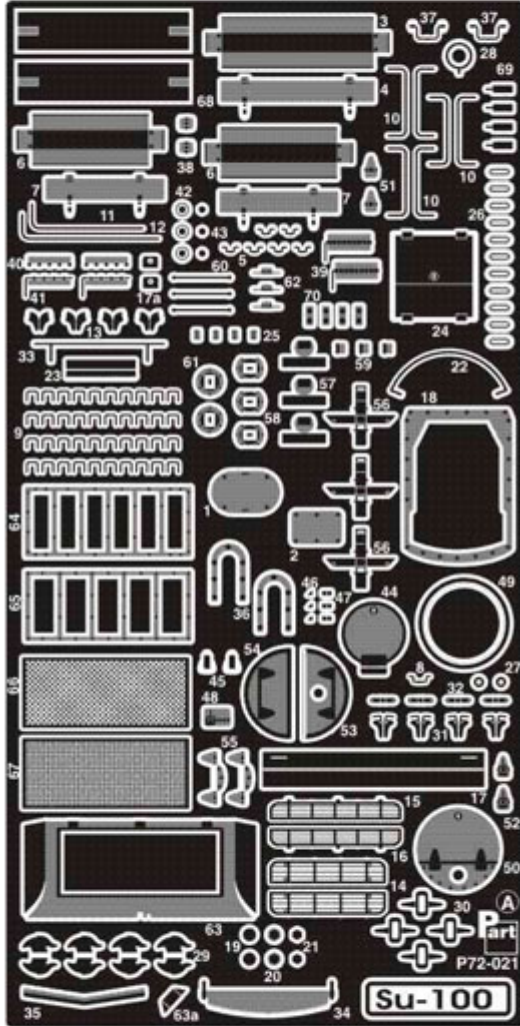
PO DRUGIEJ STRONIE
OPPOSITE SIDE

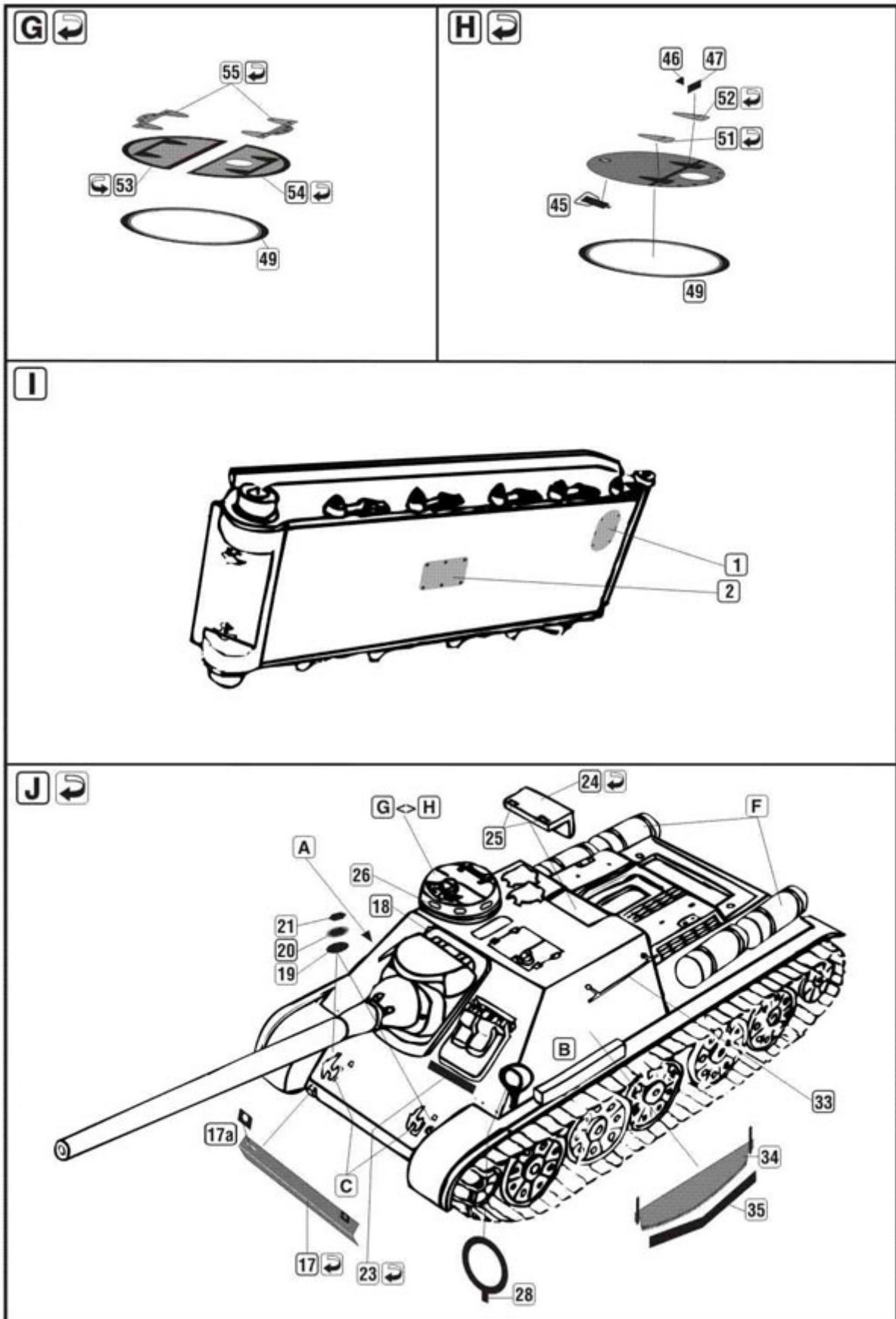


ODCIAĆ
REMOVE

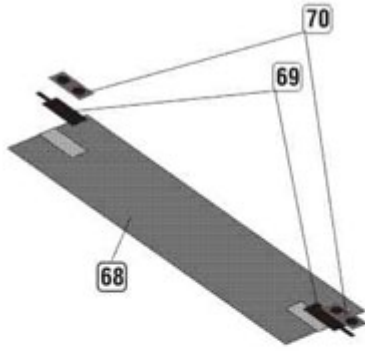


ZAGIAĆ
BEND

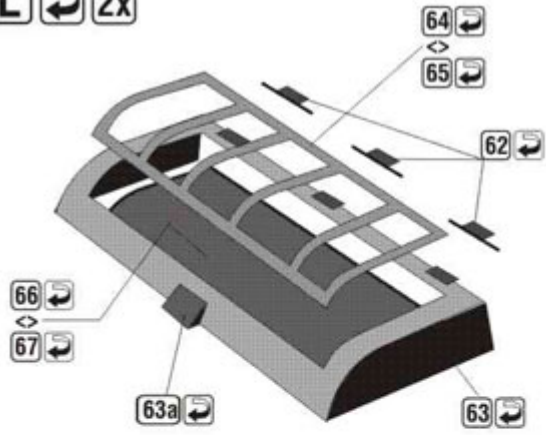




K 2x



L 2x



M 2x

