

Part S32-030 1/32 Sopwith Camel F.1 (Academy)



Cena :

118,00 PLN

Producent : **Part (Poland)**

Dostępność : **Jest**

Stan magazynowy : **bardzo wysoki**

Średnia ocena : **brak recenzji**

Part S32030 - Sopwith Camel F.1 (1/32)

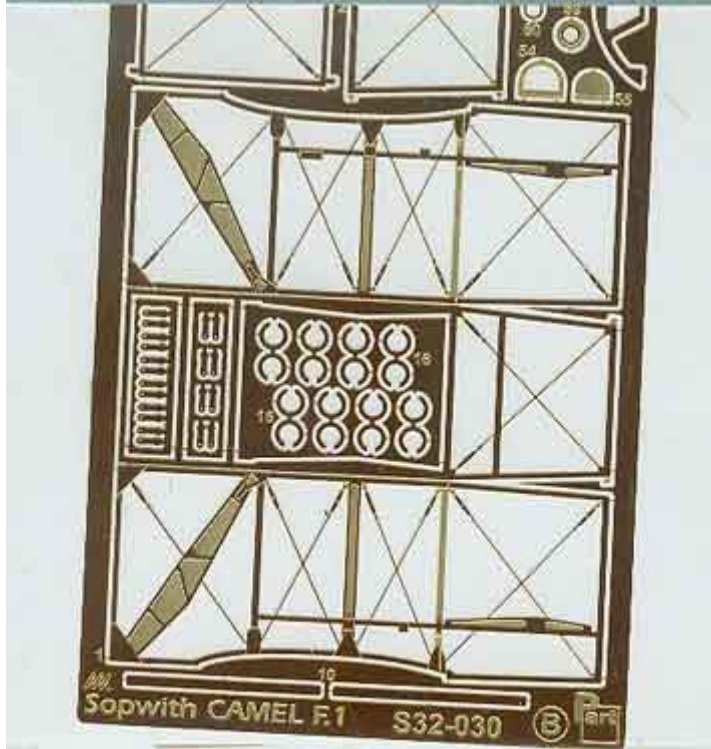
Najwyższej jakości elementy fototrawione do modeli firmy **Academy**.

Zestaw zawiera:

- trzy arkusze blaszki miedzianej
- film z tablicą przyrządów
- szczegółową instrukcję składania.

Producent: **PART** (Polska)

Polecamy!



Part

ELEMENTY FOTOTRAWIONE
DO MODELI PLASTIKOWYCH

S32-030

Sopwith CAMEL F.1

DETAIL SET FOR PLASTIC KIT
"Part" (0-42) 640-40-76
www.part.pl

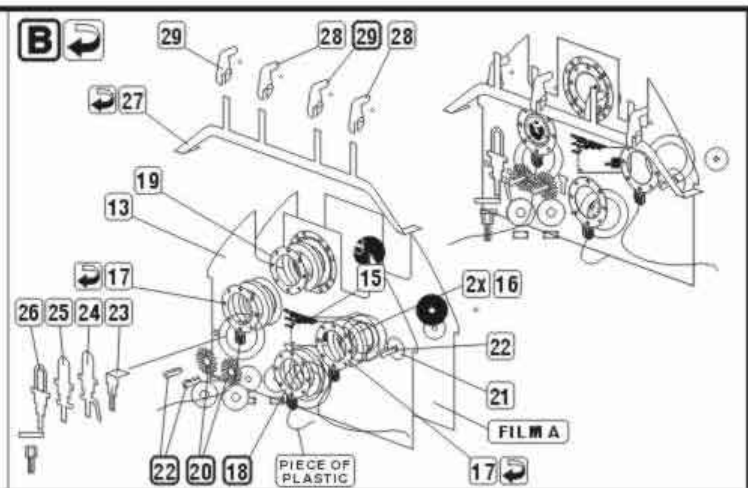
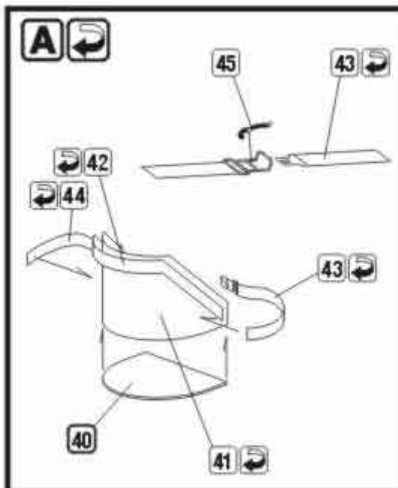
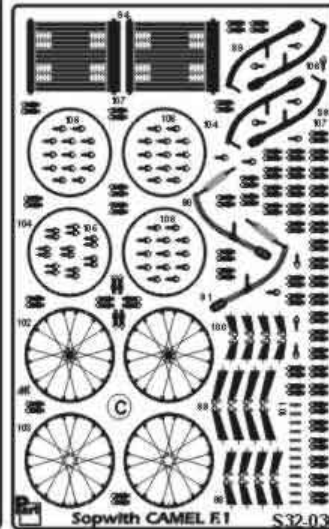
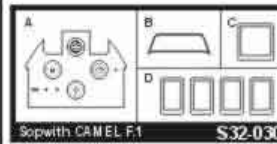
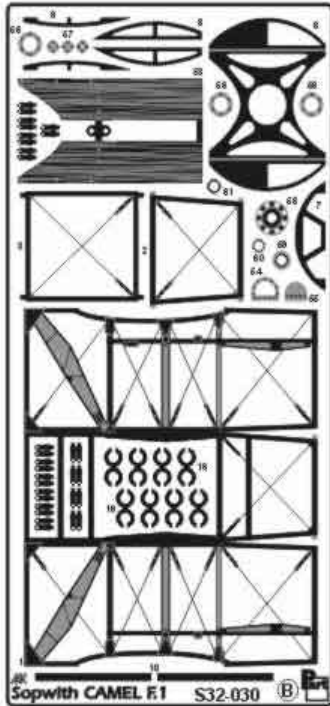
1:32 scale detail set for **ACADEMY** kit

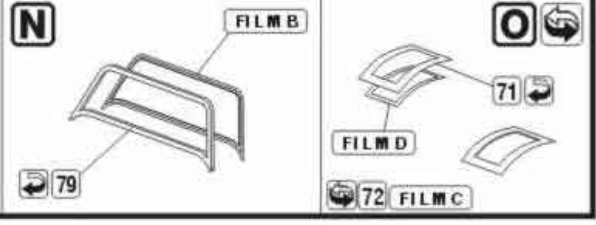
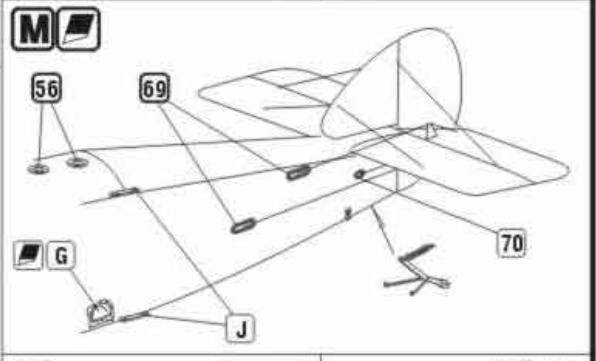
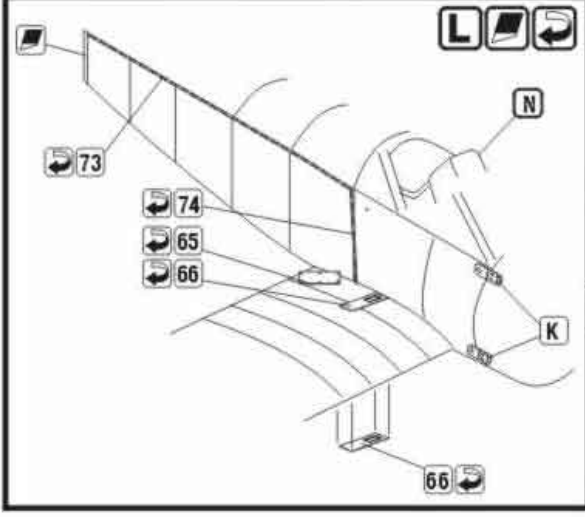
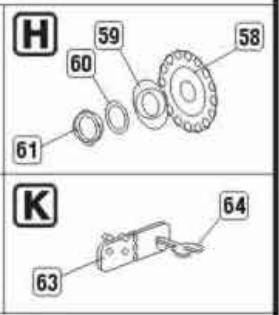
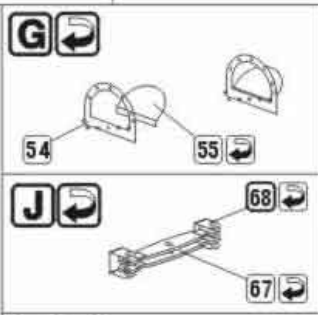
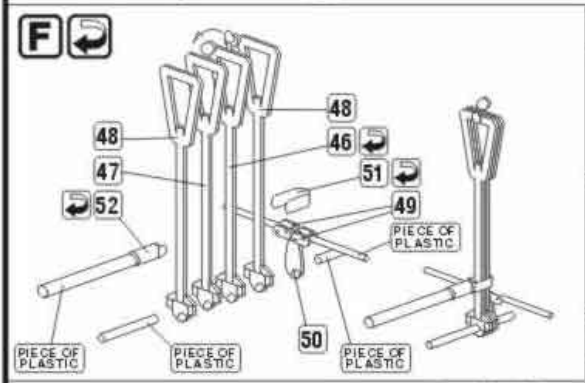
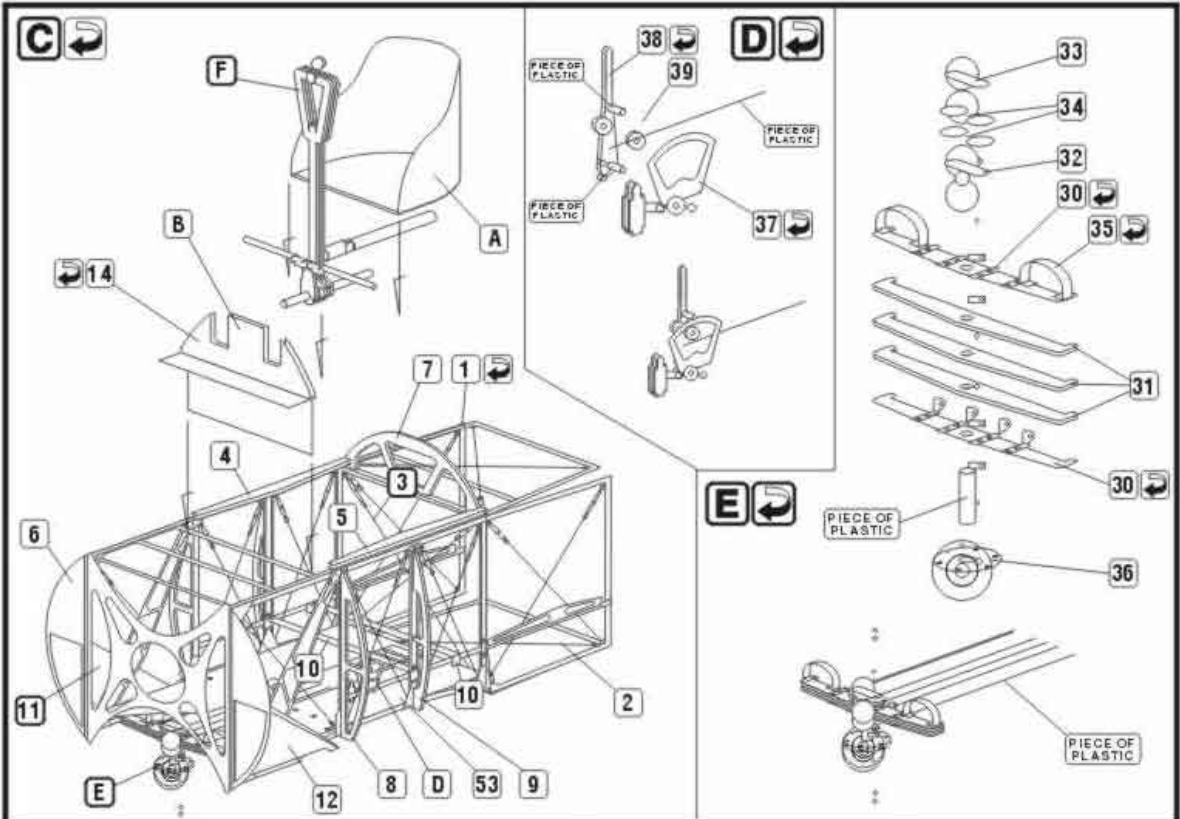
PO DRUGIEJ STRONIE
OPPOSITE SIDE

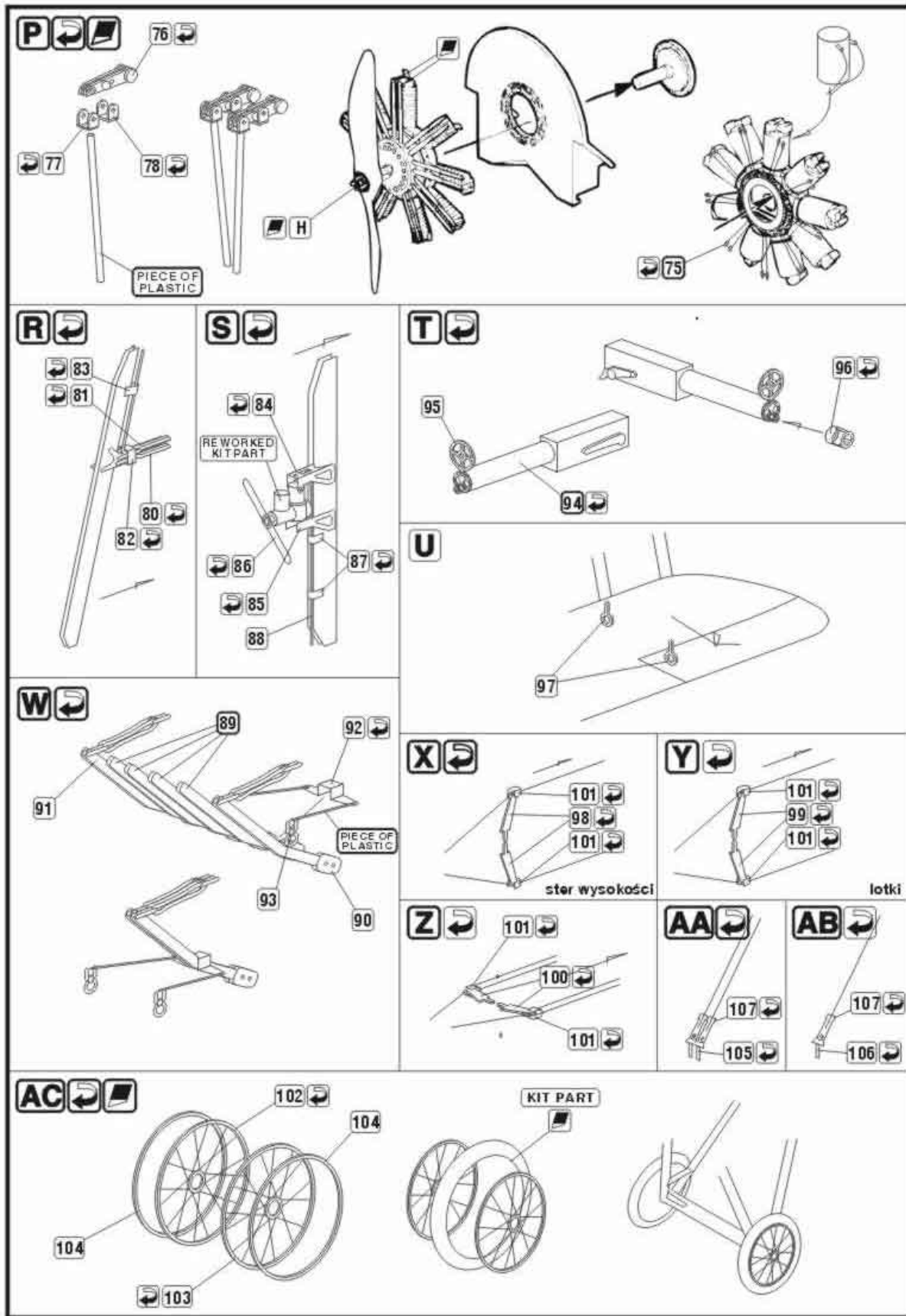
ODCIĄĆ
REMOVE

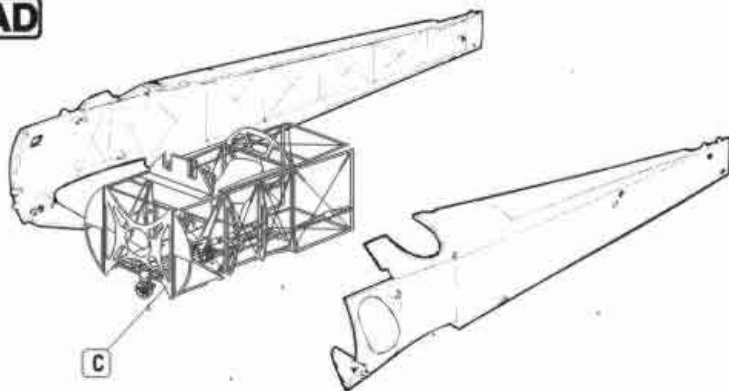
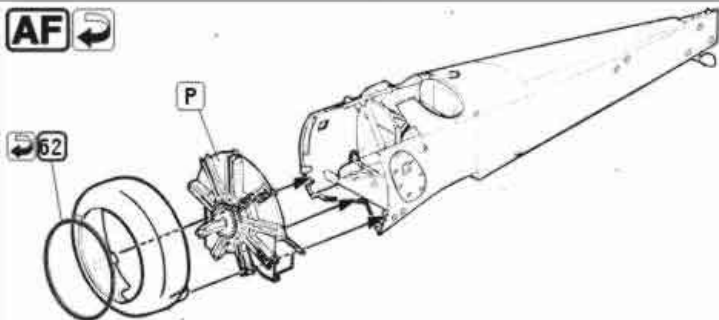
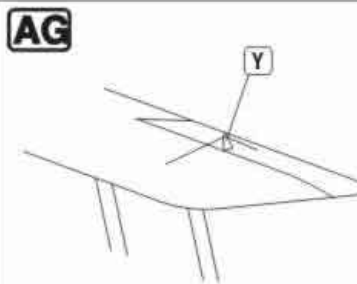
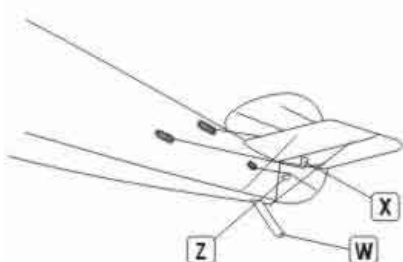
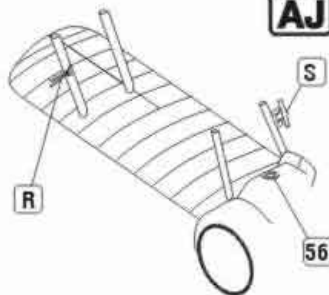
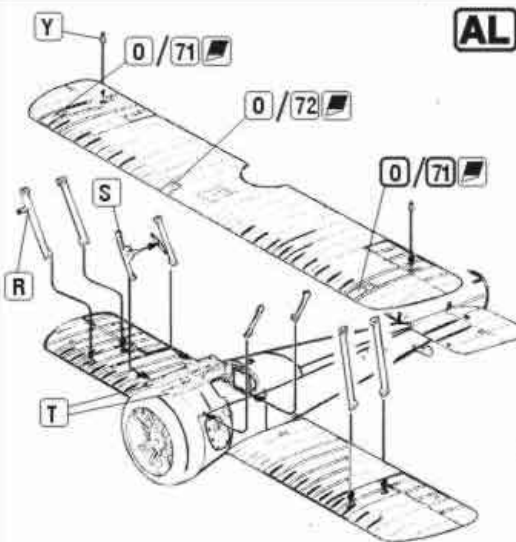
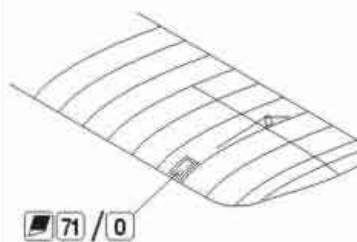
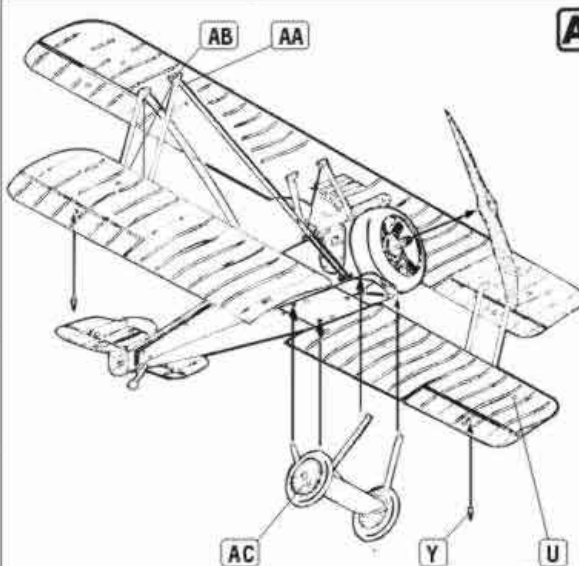
ZAGIĄĆ
BEND

DO WYBORU
OPTIONAL







AD**AE****AF****AG****AH****AJ****AK****AL****AM**