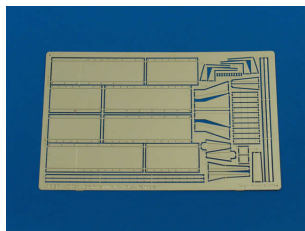


Aber 48024 1/48 Cromwell Mk.IV vol.2 - błotniki (Tamiya)



Cena :

42,00 PLN

Producent : **Aber**

Dostępność : **Jest**

Stan magazynowy : **niski**

Średnia ocena : **brak recenzji**

Aber 48024 1/48 Cromwell Mk.IV vol.1 - błotniki (Tamiya)

Wysokiej jakości elementy fototrawione do modeli plastikowych firmy **Tamiya**. Skala 1/48

Producent: **Aber** (Polska)

Polecamy!

BRITISH CRUISER TANK

Cromwell

Mk.IV

Vol.2 - Fenders

cz. 2 - Błotniki

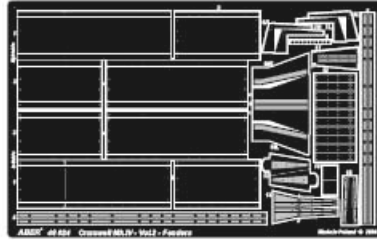
1/48 scale update for Tamiya model

ABER®

48 024

WWW.ABER.NET.PL

Made in Poland © 2006



WARNING
Any unauthorized copying, producing and reproducing of ABER company products, or any part thereof, is strictly prohibited and any such action establishes liability for a civil action and may give rise to criminal prosecution.

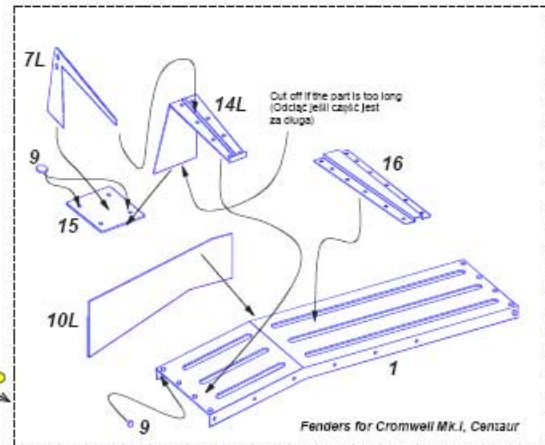
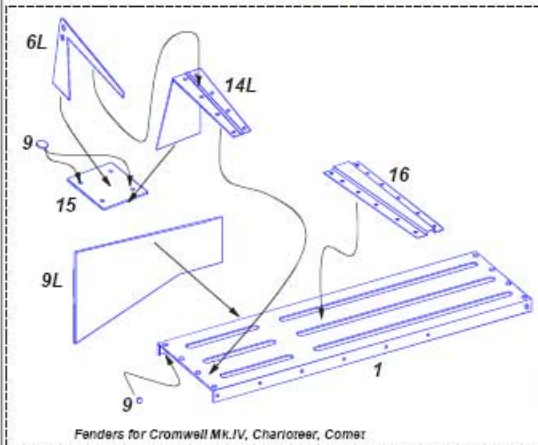
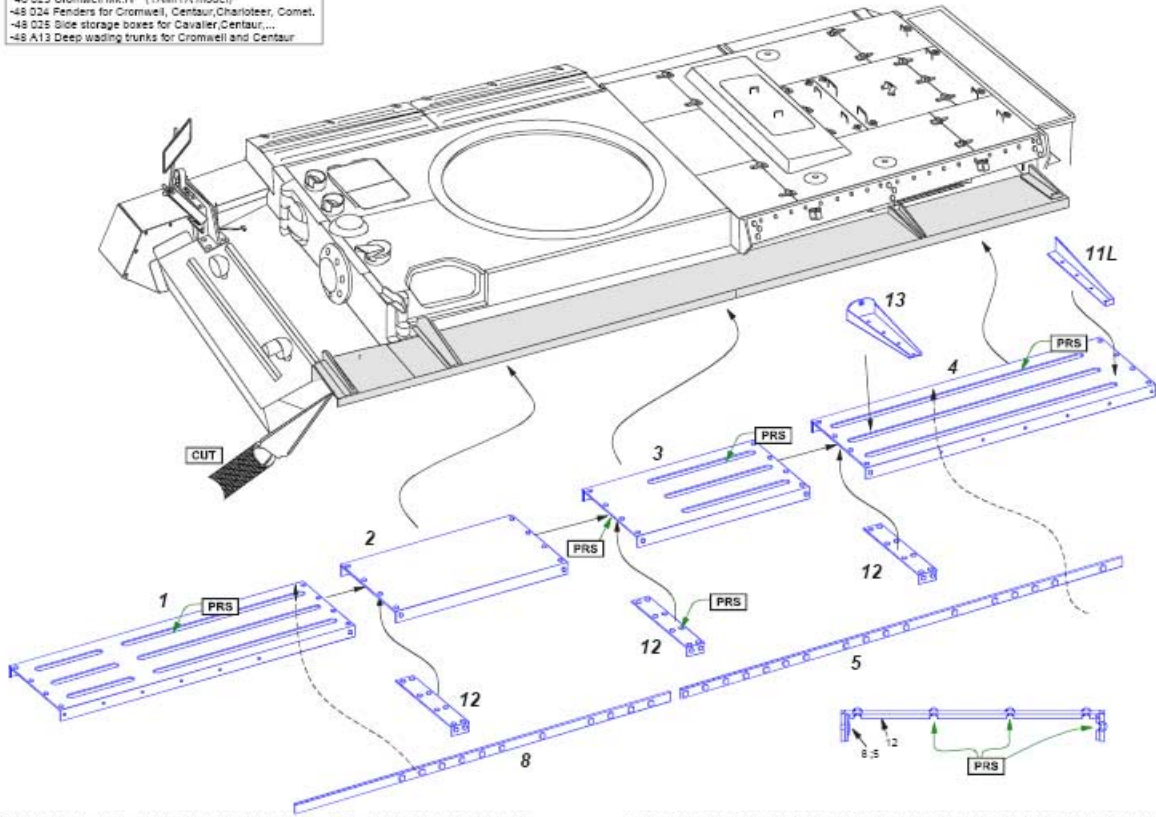
OSTRZEŻENIE
Jakość i jakość kopiowania, produkowania i reprodukcji wyrobów firmy ABER bez zezwolenia, w całości lub części jest surowo zabronione. Powyższe czynniki powodują powstanie odpowiedzialności cywilnej oraz mogą spowodować wszczęcie postępowania karnego.

We advise that better method to join metal to metal is soldering. Use ABER soldering solution AF20 (dorzadzamy łączenie części metalowych za pomocą lutowni. Zastosuj nasz lutowik AF20)

Please note that, for purpose of improvement ABER sets designs are subjects to change without notice. Proszę mieć na uwadze fakt, że zestawy ABER mogą ulec zmianie ze względu na ulepszenia, bez powiadomienia.

Separately sold (oddzielnie w sprzedaży):
-48 023 Cromwell Mk.IV (TAMIYA model)
-48 024 Fenders for Cromwell, Centaur, Charlotteer, Comet.
-48 025 Side storage boxes for Cavalier, Centaur, ...
-48 A13 Deep wading trunks for Cromwell and Centaur

L- left side (lewa strona)
R- right side (prawa strona)



OPTIONAL