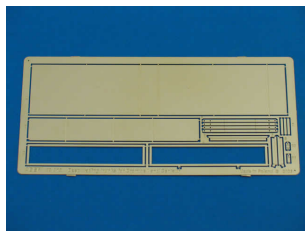


Aber 48A13 1/48 Zestaw do brożenia dla Cromwella i Centaura



Cena :

~~36,00 PLN~~

32,00 PLN

Producent : **Aber**

Dostępność : **Na zamówienie (Oczekiwanie: 2-4 tygodnie)**

Stan magazynowy : **poniżej średniego**

Średnia ocena : **brak recenzji**

Aber 48A13 1/48 Zestaw do brożenia dla Cromwella i Centaura (Tamiya)

Wysokiej jakości elementy fototrawione do modeli plastikowych firmy **Tamiya**. Skala 1/48

Producent: **Aber** (Polska)

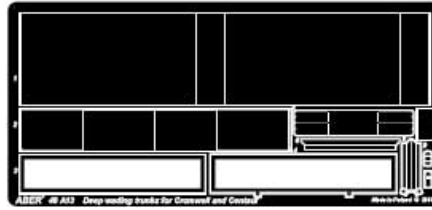
Polecamy!

Deep wading trunks for Cromwell and Centaur

Zestaw do brodenia dla
Cromwela i Centaura

1/48 scale update

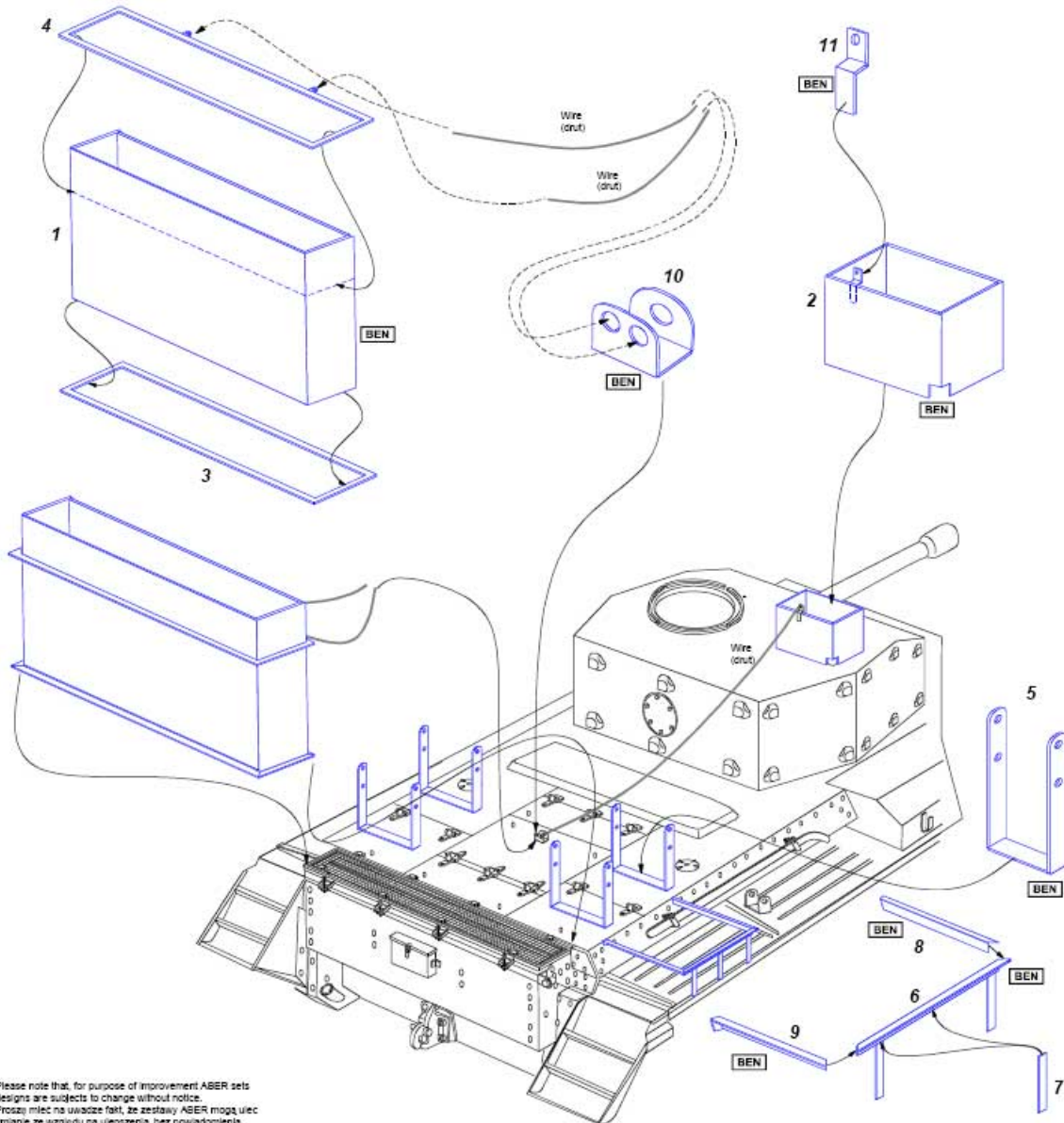
ABER® **48 A13**
WWW.ABER.NET.PL Made in Poland © 2006



WARNING
Any unauthorized copying, producing and reproducing of ABER company products, or any part thereof, is strictly prohibited and any such action establishes liability for a civil action and may give rise to criminal prosecution.

We advise that better method to join metal to metal is soldering. Use ABER soldering solution AF20 (dorzadzamy łączenie części metalowych za pomocą lutowni. Zastosuj nasz topnik AF20)

OSTRZEŻENIE
Jedynym sposobem łączywania i reprodukcji wyrobów firmy ABER bez zezwolenia, w całości lub części jest surowo zabronione. Powyższe działania powodują powstanie odpowiedzialności cywilnej oraz mogą spowodować wystąpienie postępowania karnego.



Please note that, for purpose of improvement ABER sets designs are subjects to change without notice.
Proszę mieć na uwadze fakt, że zestawy ABER mogą ulec zmianie ze względu na ulepszenia, bez powiadomienia.