

Hobby Boss 80234 1/72 P-39 N Aircobra



Cena :

27,00 PLN

Producent : **Hobby Boss**

Dostępność : **Na zamówienie (Oczekiwanie: 7~14 dni)**

Stan magazynowy : **niski**

Średnia ocena : **brak recenzji**

Hobby Boss 80234 - P-39 N Aircobra (1/72)

Model z serii "Easy Assembly Authentic Kit" czyli po prostu "modele łatwe w budowie". Wszystkie modele są bardzo przyzwoicie wykonane, posiadają wiele szczegółowych detali.

Kadłub wykonany jest jako jeden plastikowy element. Tak samo zrobione są skrzydła. Odpada więc trudne (szczególnie dla początkującego modelarza) dopasowywanie i klejenie tych niewralgicznych części modelu. Całości dopełniają ciekawe kalkomanie. Polecamy jako tanie uzupełnienie istniejącej kolekcji.

Polecamy tą serię modeli także młodym, początkującym modelarzom.

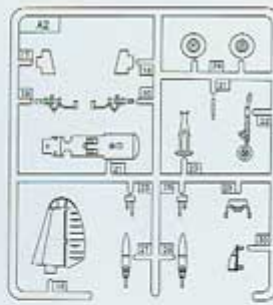
Zestaw zawiera:

- dokładny model plastikowy do sklepania z wgłębionymi liniami podziału kadłuba. Model składa się z 35 części.
- Wymiary: długość: 127,5mm, rozpiętość skrzydeł: 147mm
- szczegółowo wykonany kadłub oraz podwozie
- wtryskową osłonę kabiny
- kalkomanie do kilku wersji malowania i oznakowania
- szczegółowa instrukcja składania.

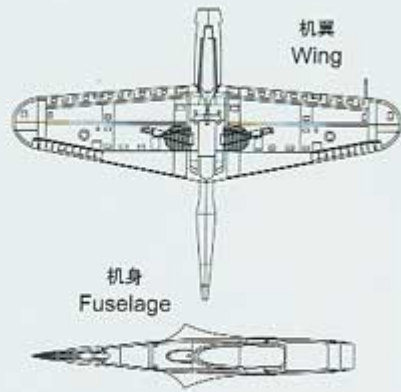
Uwaga: zestaw nie zawiera kleju i farb.

Producent: **Hobby Boss** (Chiny)





铁轴:
Shaft



机翼
Wing

机身
Fuselage

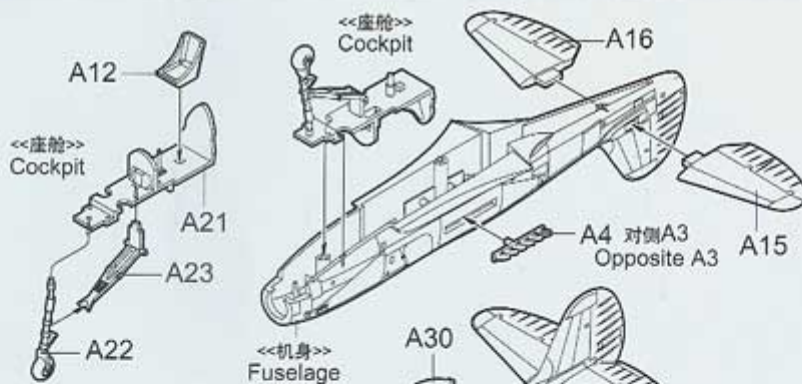


水贴
Decal



部品图 Parts

1

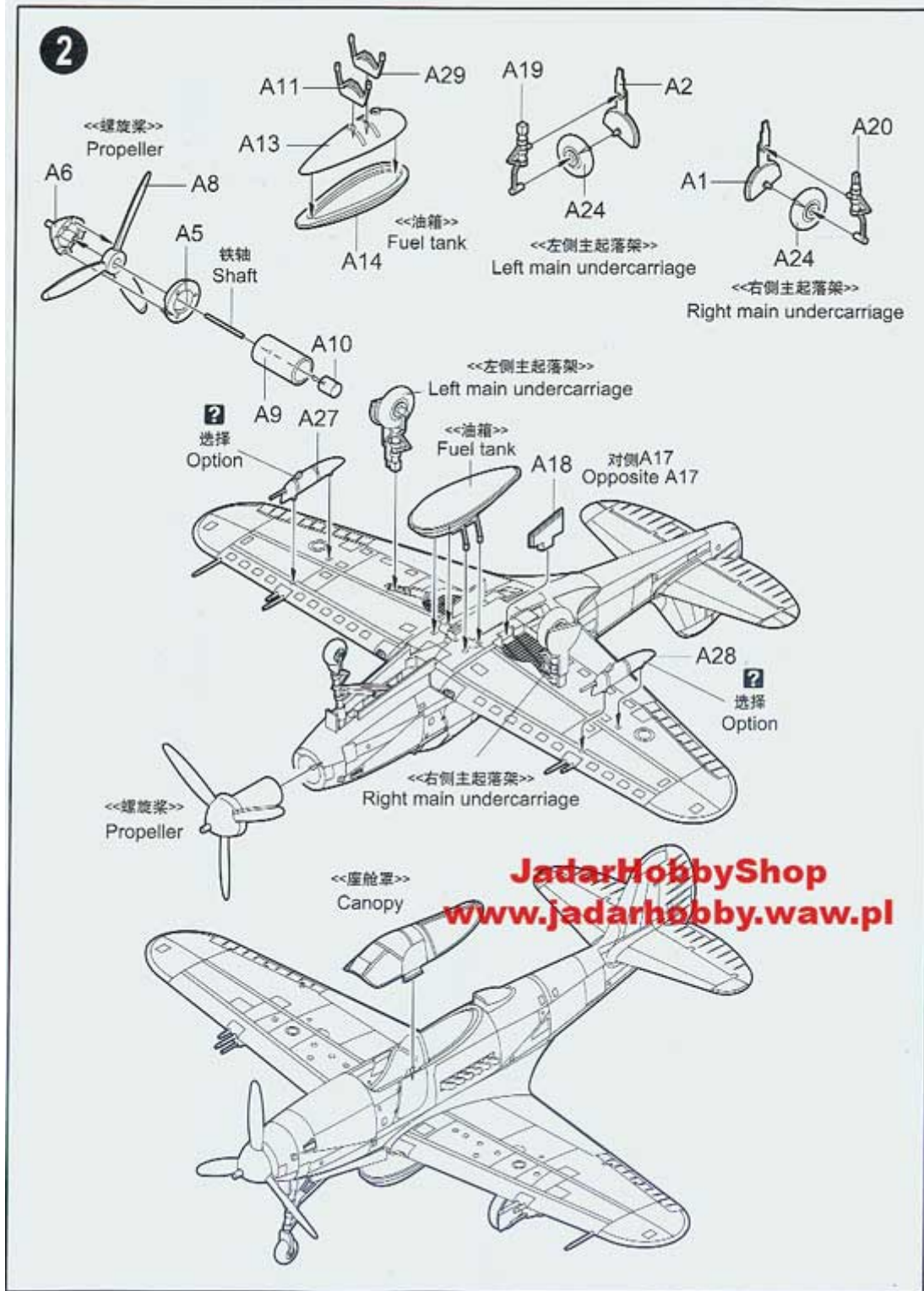


JadarHobbyShop

www.jadarhobby.waw.pl



机翼
Wing



Polecamy także początkującym modelarzom!