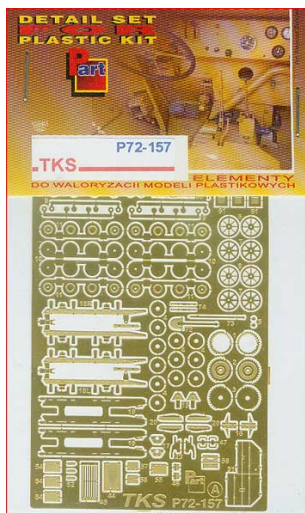


Part P72-157 1/72 Polska tankietka TKS (RPM)



Cena :

72,00 PLN

Producent : **Part (Poland)**

Dostępność : **Jest**

Stan magazynowy : **bardzo wysoki**

Średnia ocena : **brak recenzji**

Part P72157 - Polska tankietka TKS (1/72)

Najwyższej jakości elementy fototrawione do modeli firmy **RPM**.

Zestaw zawiera:

- 2 arkusze blaszki miedzianej
- szczegółową instrukcję składania

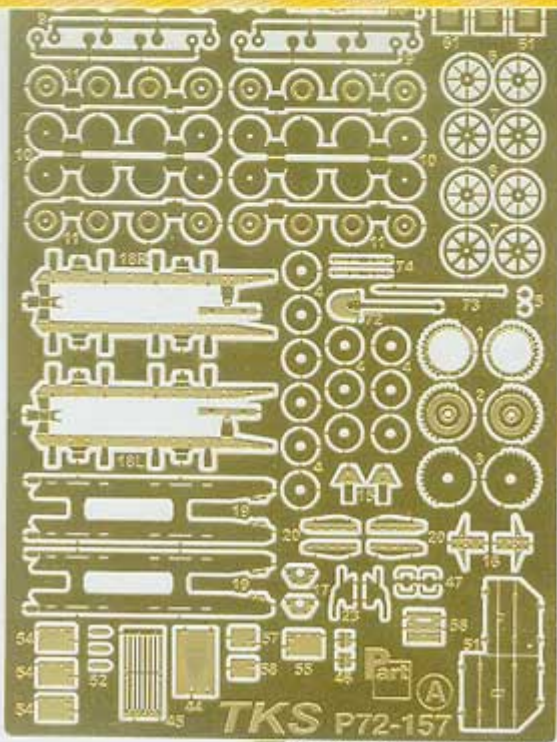
Producent: **PART** (Polska)

**DETAIL SET
PLASTIC KIT**

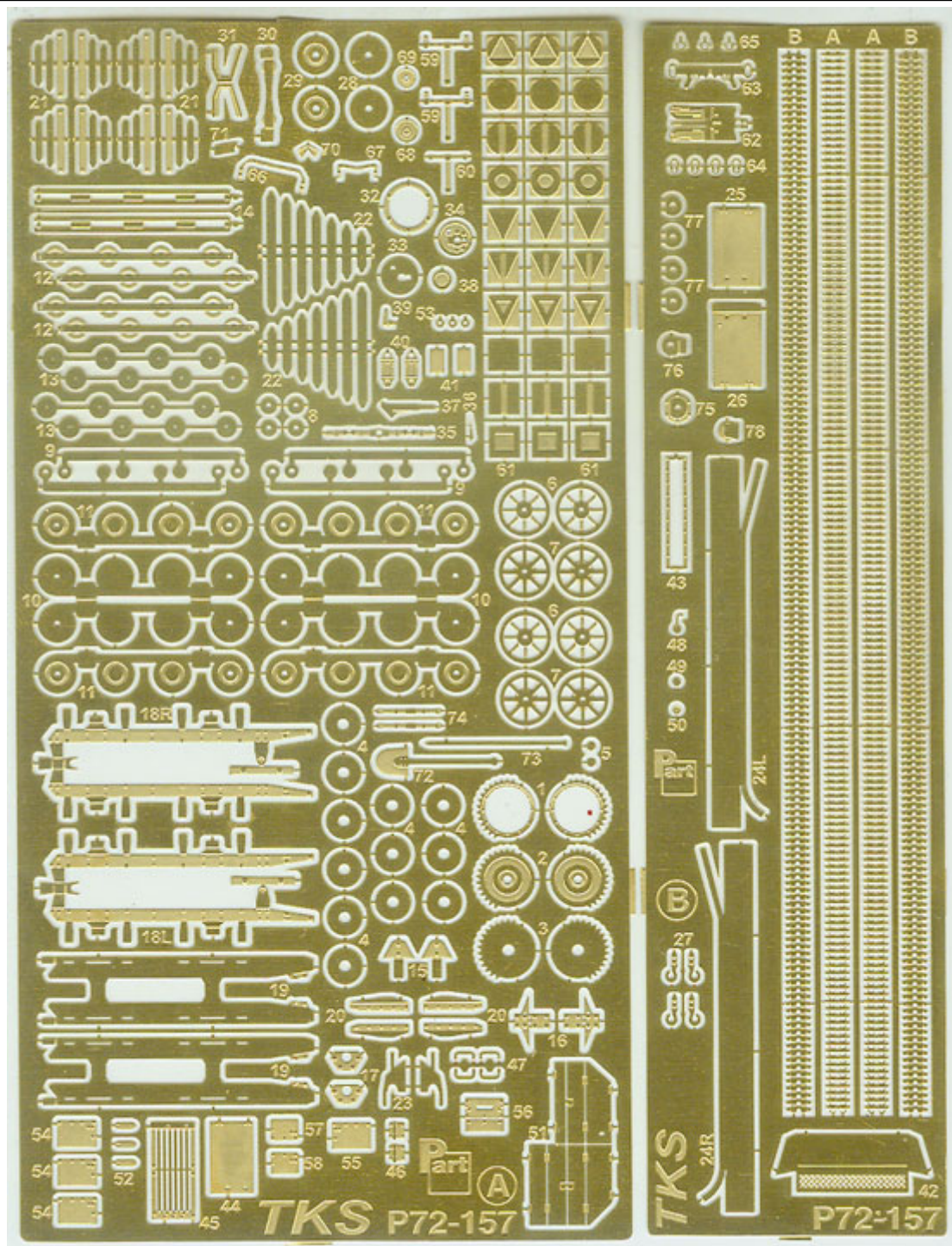


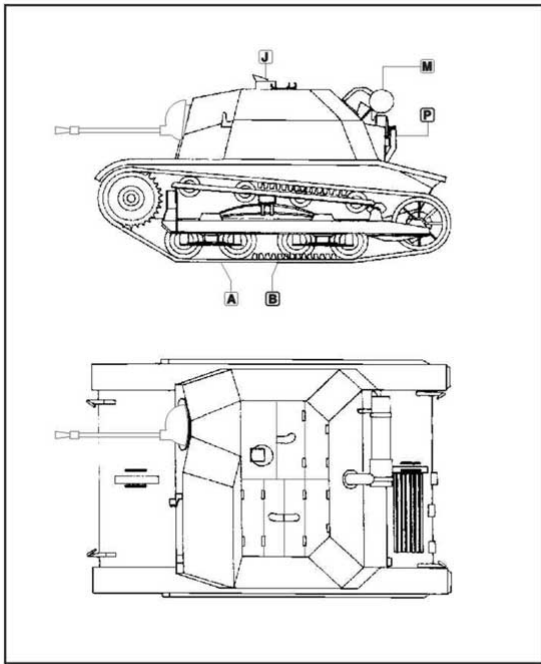
.TKS P72-157

**ELEMENTY
DO WALORYZACJI MODELI PLASTIKOWYCH**



TKS P72-157





- ZAMIAĆ BEND
- ODCIĄĆ REMOVE
- TŁOZYĆ PRESS
- PO DRUGIEJ STRONIE OPPPOSITE SIDE

