

Part S32-033 1/32 Nieuport 28c1 (Roden)



Cena :

98,00 PLN

Producent : **Part (Poland)**

Dostępność : **Jest**

Stan magazynowy : **bardzo wysoki**

Średnia ocena : **brak recenzji**

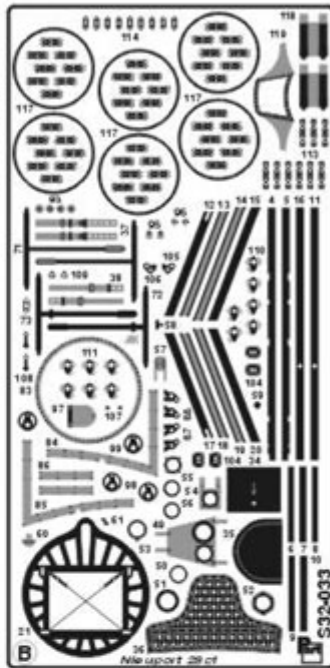
Part S32033 - Nieuport 28c1 (1/32)

Najwyższej jakości elementy fototrawione do modeli firmy **Roden**.

Zestaw zawiera:

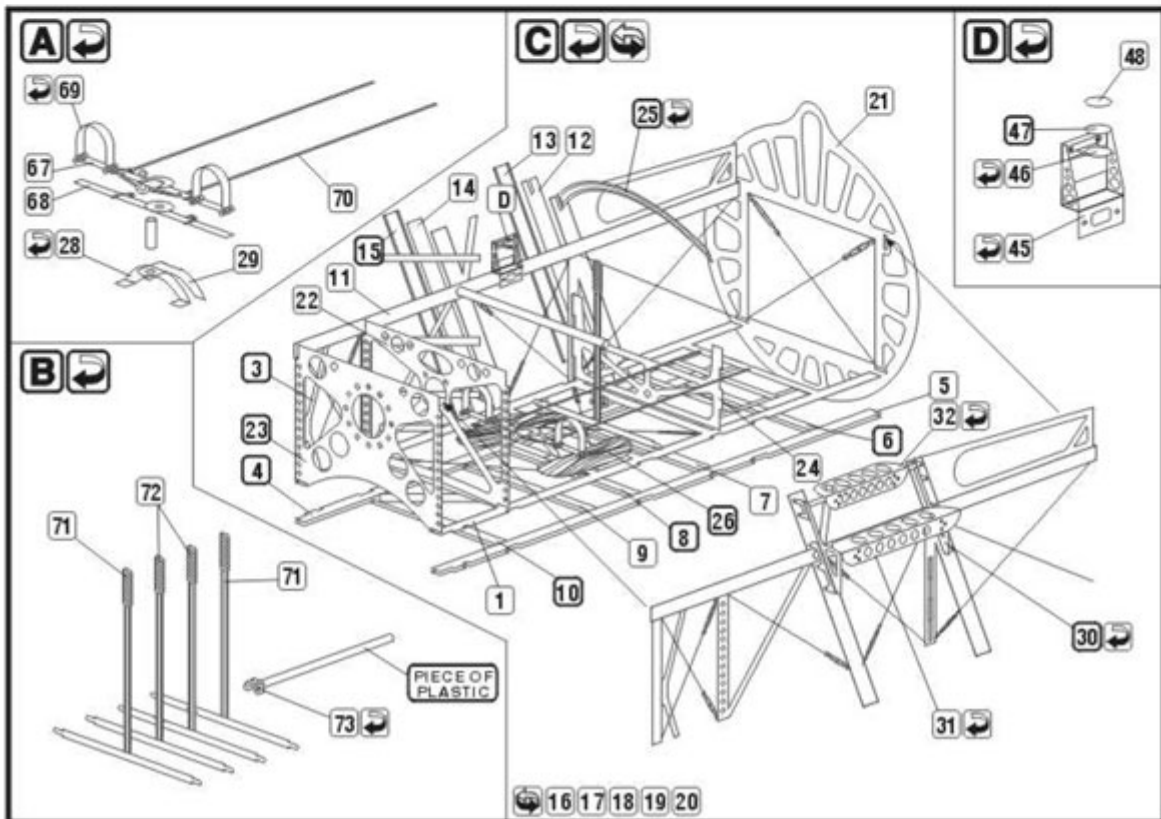
- 2 arkusze blaszki miedzianej
- film
- szczegółową instrukcję składania.

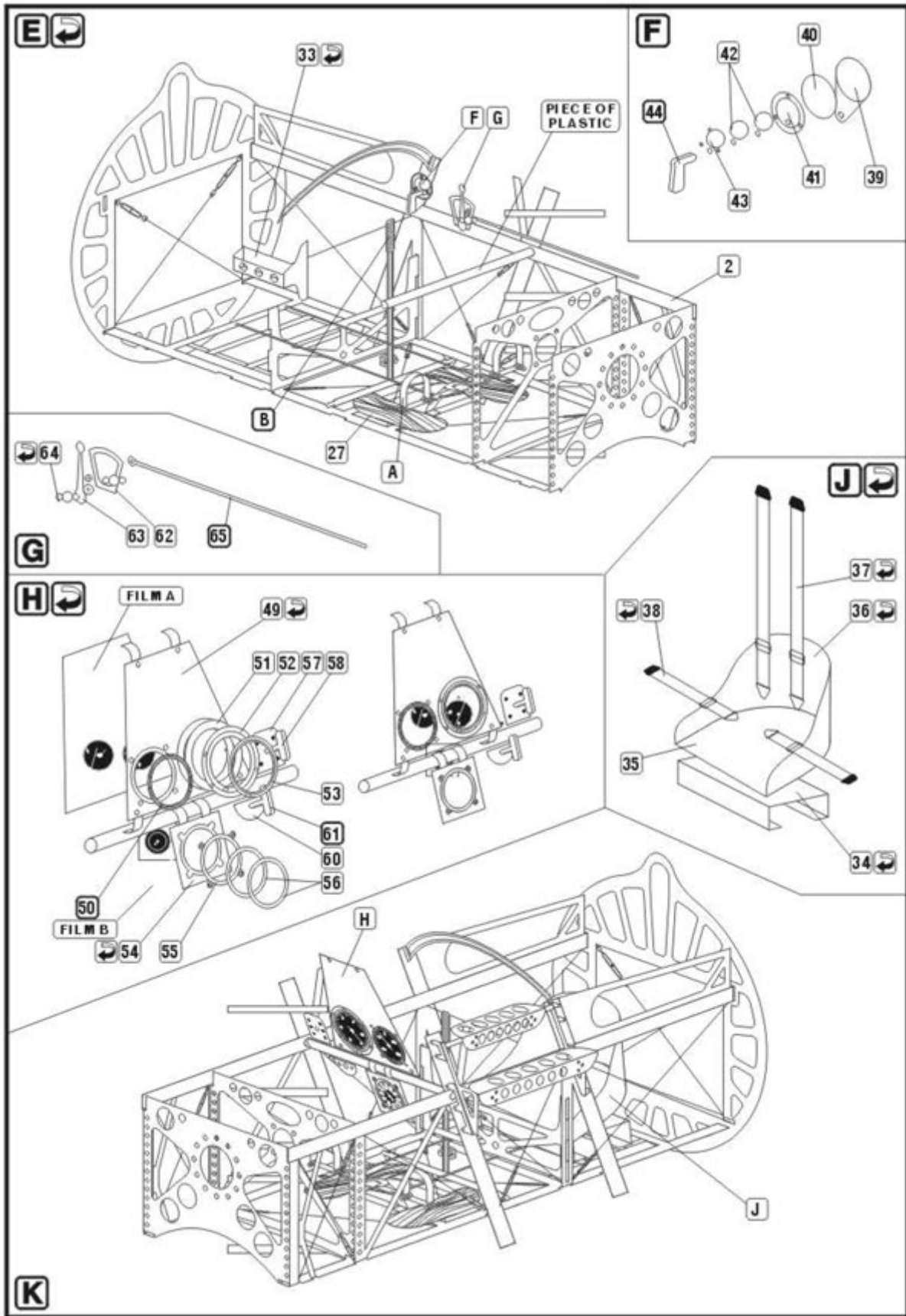
Producent: **PART** (Polska)

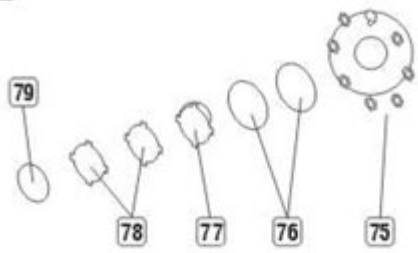
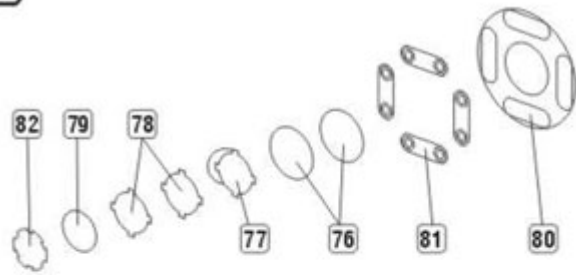
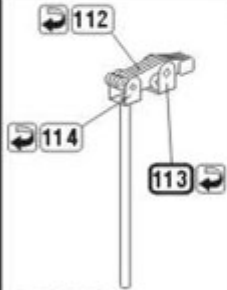
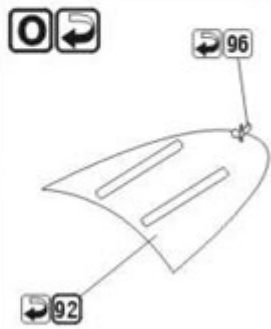
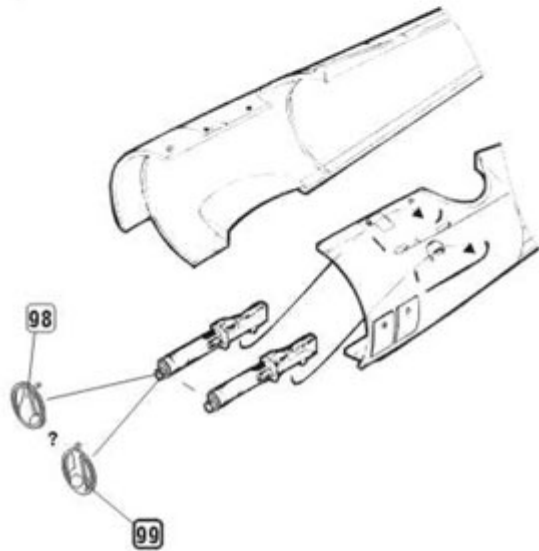
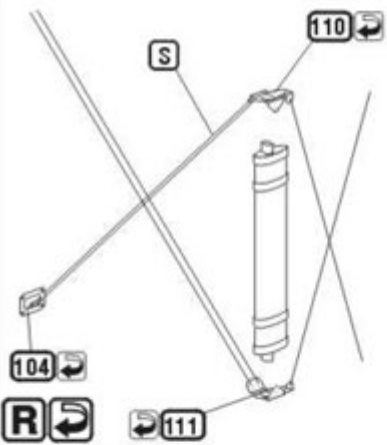
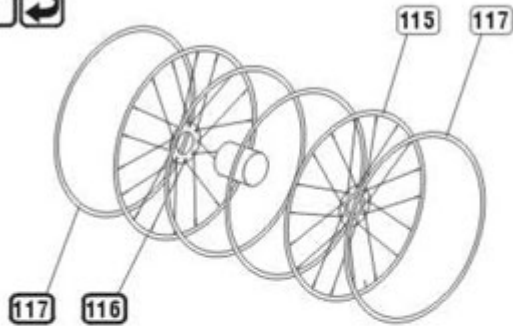
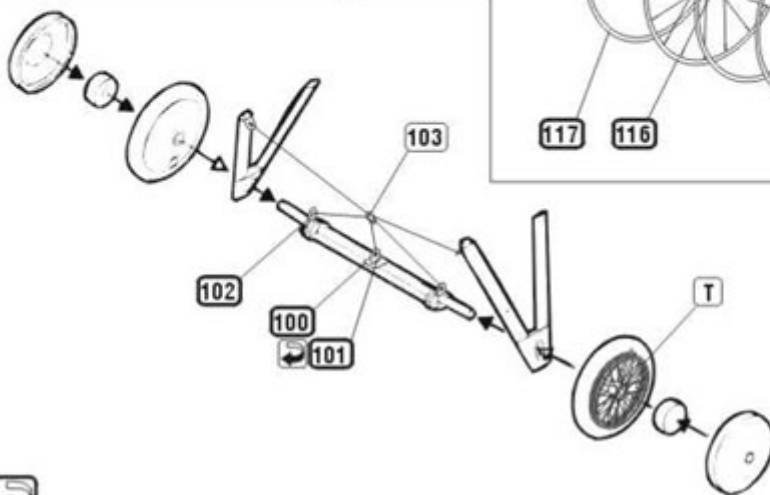


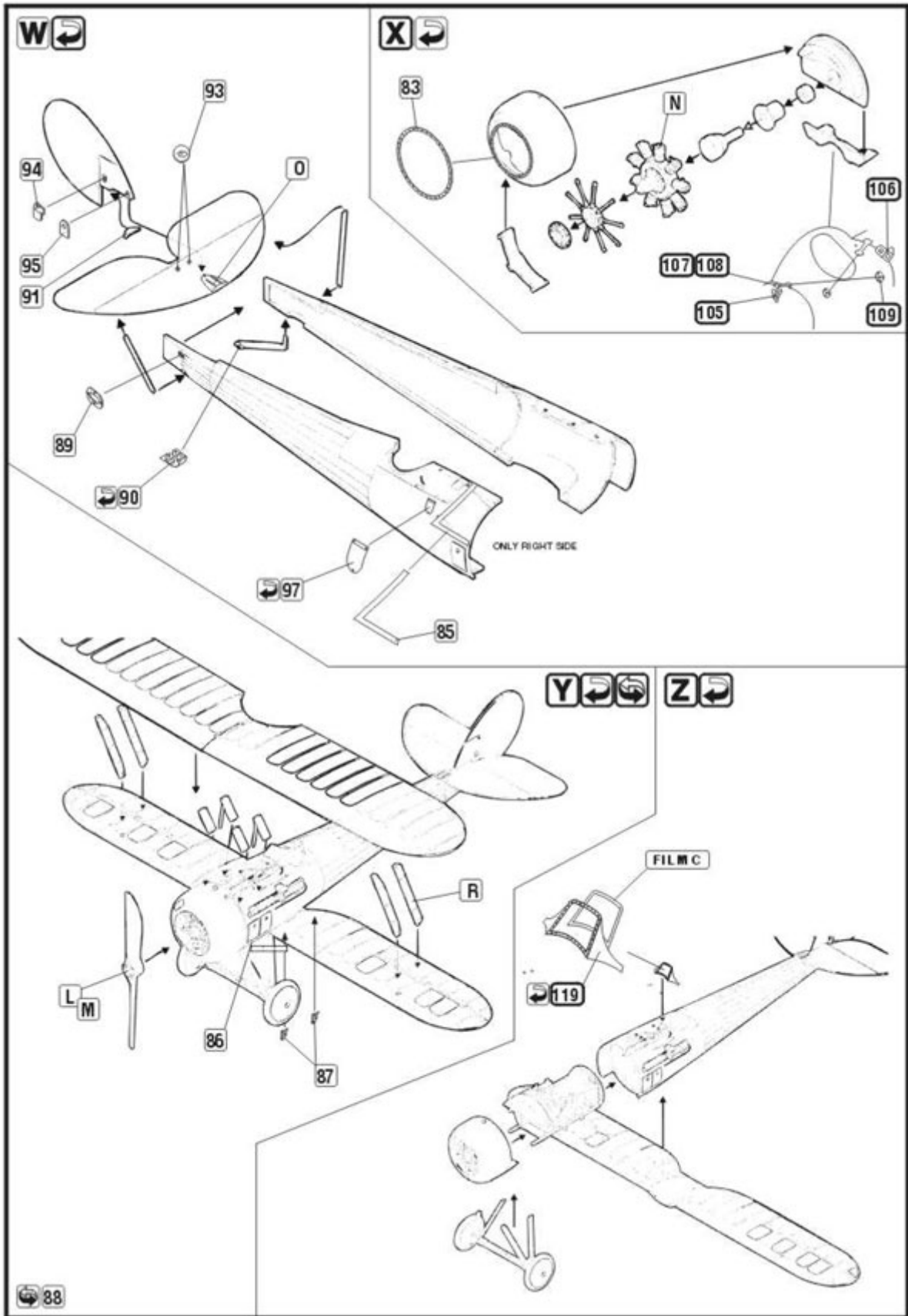
Part (0-42) 840-40-76
www.part.pl

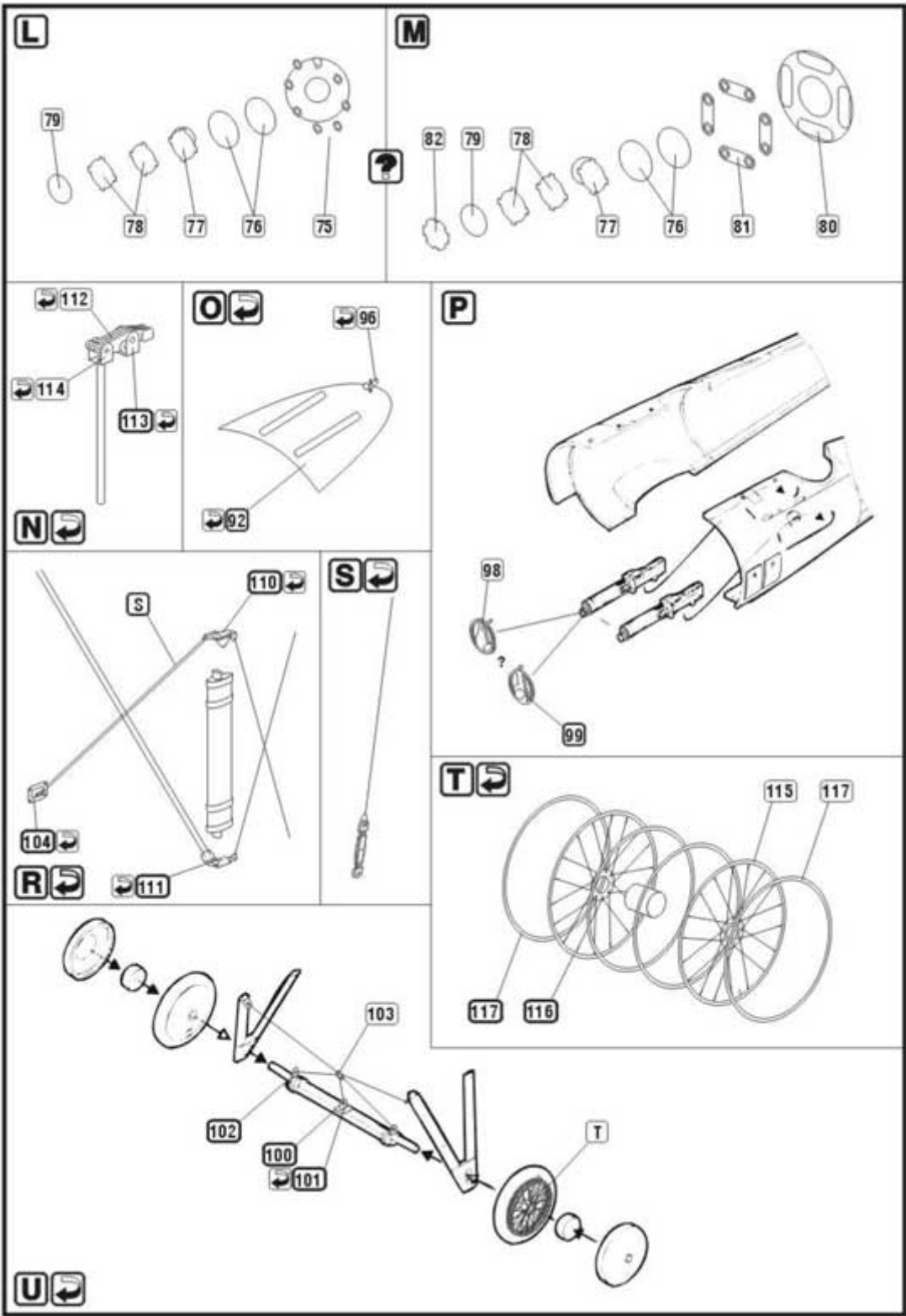
- PO DRUGIEJ STRONIE
OPPOSITE SIDE
- ODCIĄĆ
REMOVE
- ZAGIĄĆ
BEND
- DO WYBORU
OPTIONAL

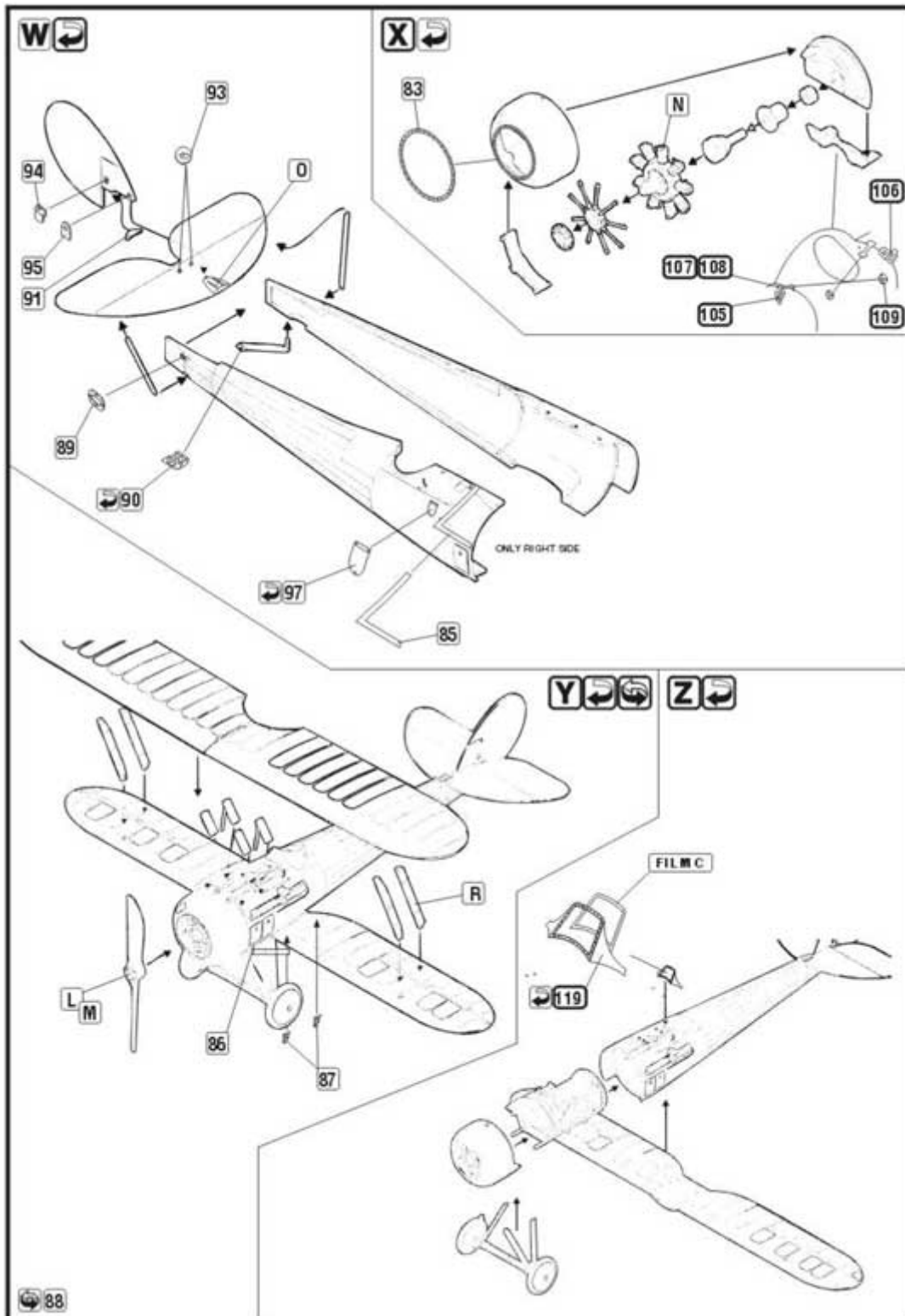




L**M****N****O****P****R****S****T****U**







DETAIL SET
FOR
PLASTIC KIT

Part

MODEL
PARTS

S32-033

Nieuport 28c1

ELEMENTY
DO WALORYZACJI MODELI PLASTIKOWYCH

