

## Part S48-002 1/48 Lublin R-XIII Ter/Hydro (Mirage)

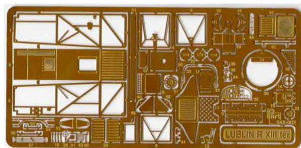
**Cena :**  
**49,00 PLN**

Producent : **Part (Poland)**

Dostępność : **Jest**

Stan magazynowy : **bardzo wysoki**

Średnia ocena : **brak recenzji**



### Part S48002 Lublin R-XIII Ter/Hydro (1/48)

Najwyższej jakości elementy fototrawione do modeli firmy **MIRAGE**

Zestaw zawiera:

- 1 arkusz blaszki miedzianej
- arkusik przezroczystej folii
- szczegółową instrukcję składania

#### Uwaga:

**Staramy się mieć wszystkie wyroby firmy PART dostępne w naszym magazynie "od ręki".**

**Jednak w związku z dużym zainteresowaniem tymi produktami może się zdarzyć, że będzie trzeba na nie poczekać od 7 do 10 dni.**

Kliknij poniższy link jeśli chcesz kupić model Mirage:

[MIRAGE LUBLIN R-XIII TER/HYDRO](#)



Producent: **PART** (Polska)

### UWAGA

Elementy fototrawione należy łączyć klejami cyjanoakrylowymi. Pracę wykonywać w miejscu dobrze wentylowanym. Nie wdychać oparów kleju. Po skończonej pracy umyć ręce.

### CAUTION

Photo-etched parts can only be glued with cyanoacrylate glue. Work in a well ventilated area. Do not inhale vapors since these can be harmful. Wash your hands after using.

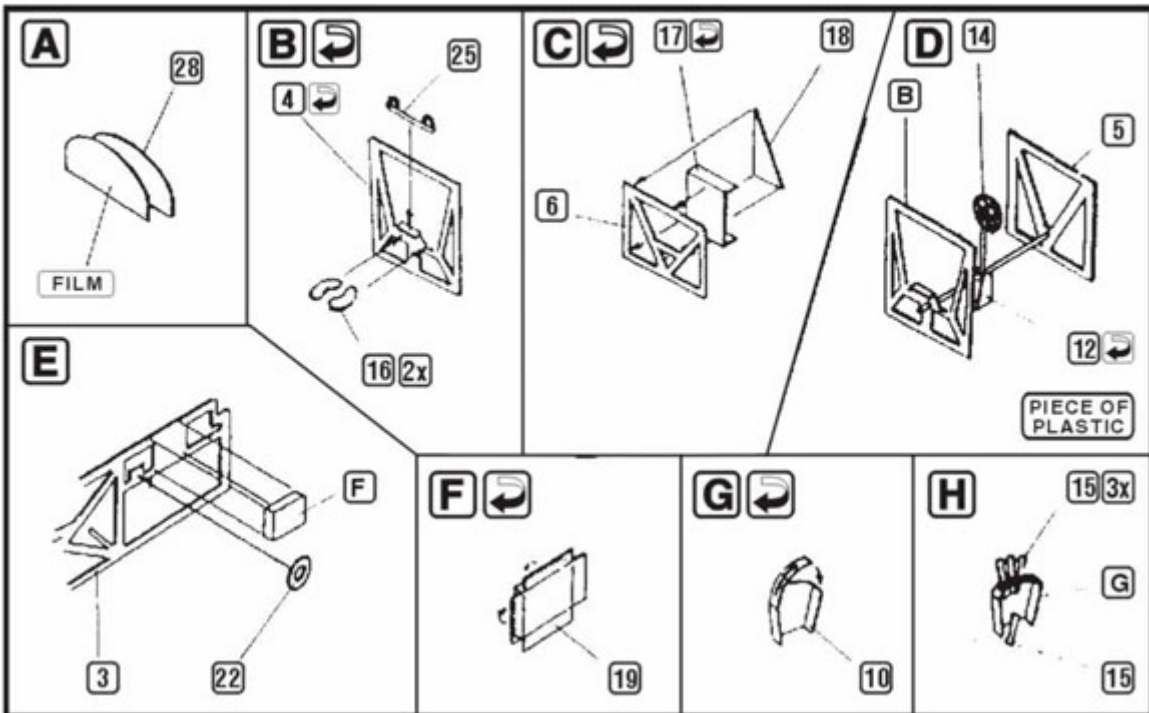
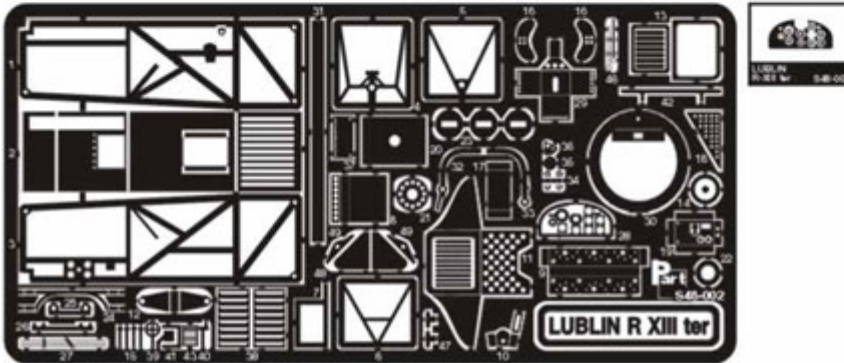
PO DRUGIEJ STRONIE  
OPPOSITE SIDE

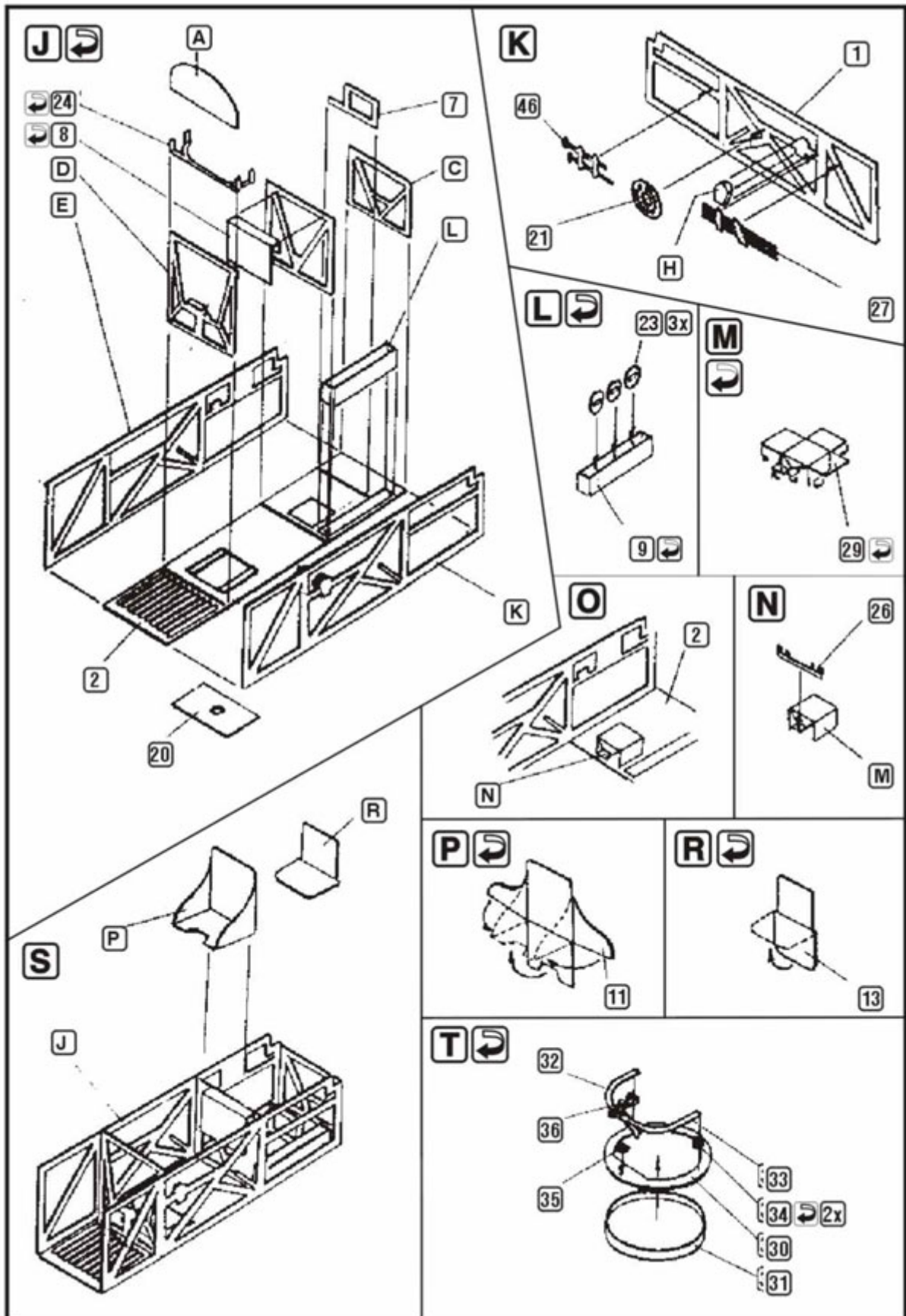


ODCIĄĆ  
REMOVE

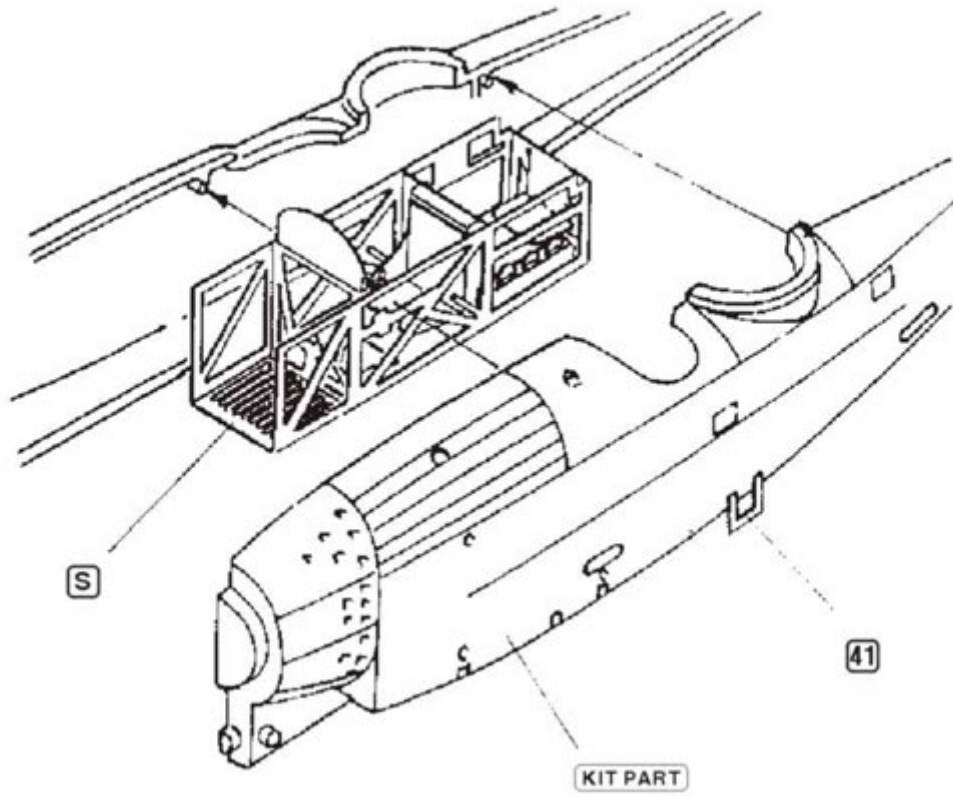


ZAGIĄĆ  
BEND





Q



U

