

Part S72-251 1/72 SPAD VII C.1 (MAC)



Cena :

49,00 PLN

Producent : **Part (Poland)**

Dostępność : **Jest**

Stan magazynowy : **bardzo wysoki**

Średnia ocena : **brak recenzji**

Part S72251 SPAD VII C.1 (1/72)

*Najwyższej jakości elementy fototrawione do modeli firmy **MAC Distribution***

Zestaw zawiera:

- 1 arkusz blaszki miedzianej
- film
- szczegółową instrukcję składania

Producent: **PART** (Polska)

**DETAIL SET
FOR
PLASTIC KIT**

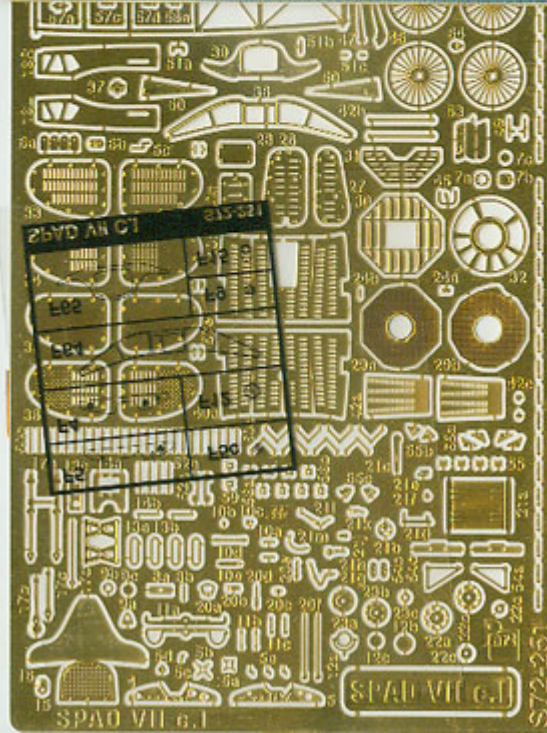
Part

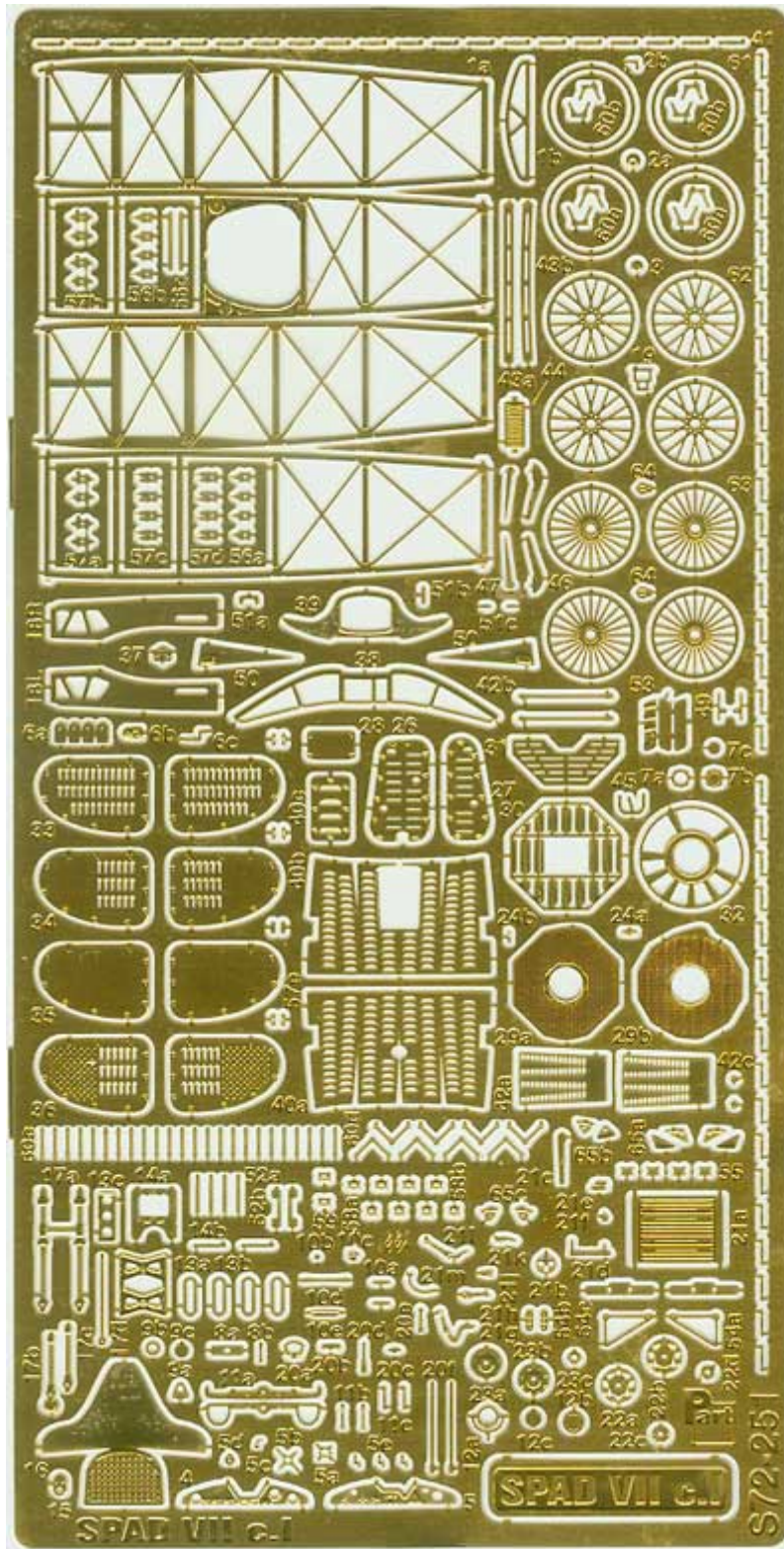
S72-251





SPAD VII C.1



**ELEMENTY
DO WALORYZACJI MODELI PLASTIKOWYCH**





F5 	F5c Ⓞ
F4 	F12 ⓘ
F64 	
F65 	F9 Ⓞ F15 ⓘ
SPAD VII C.I S72-251	

Part

ELEMENTY FOTOTRAWIONE
DO MODELI PLASTIKOWYCH

S72-251

SPAD VII C.1

DETAIL SET FOR PLASTIC KIT
"Part" (0-42) 640-40-76
www.part.pl

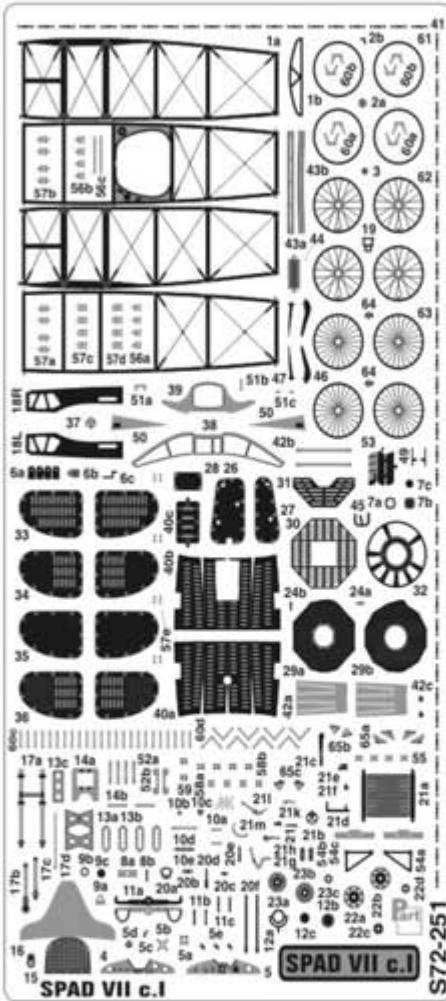
1:72 scale detail set for **MAC DISTRIBUTION** kit

PO DRUGIEJ STRONIE
OPPOSITE SIDE

ODCIĄĆ
REMOVE

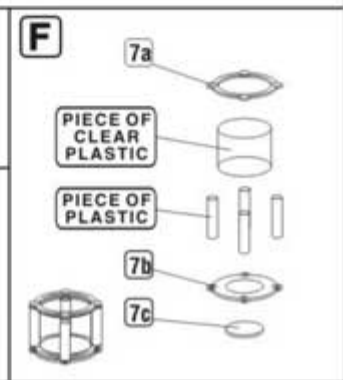
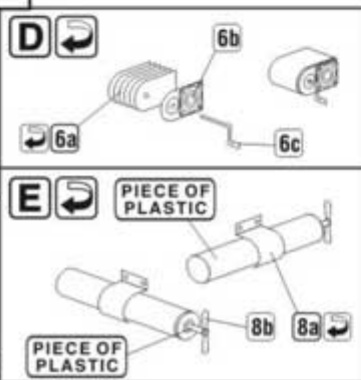
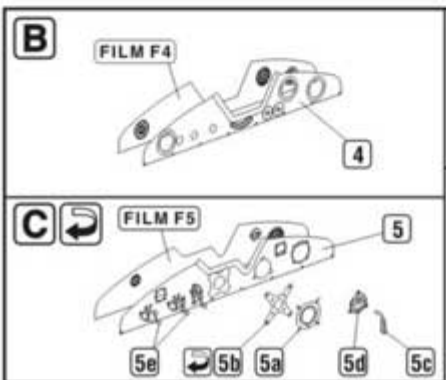
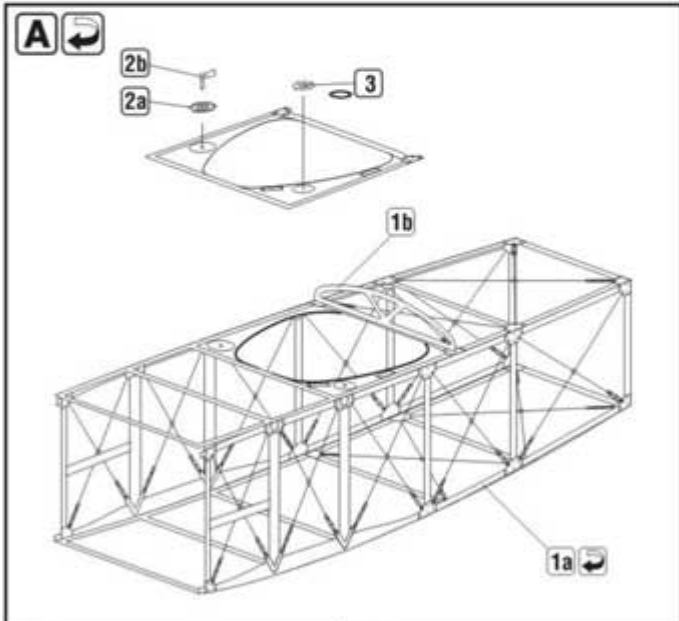
ZAGIĄĆ
BEND

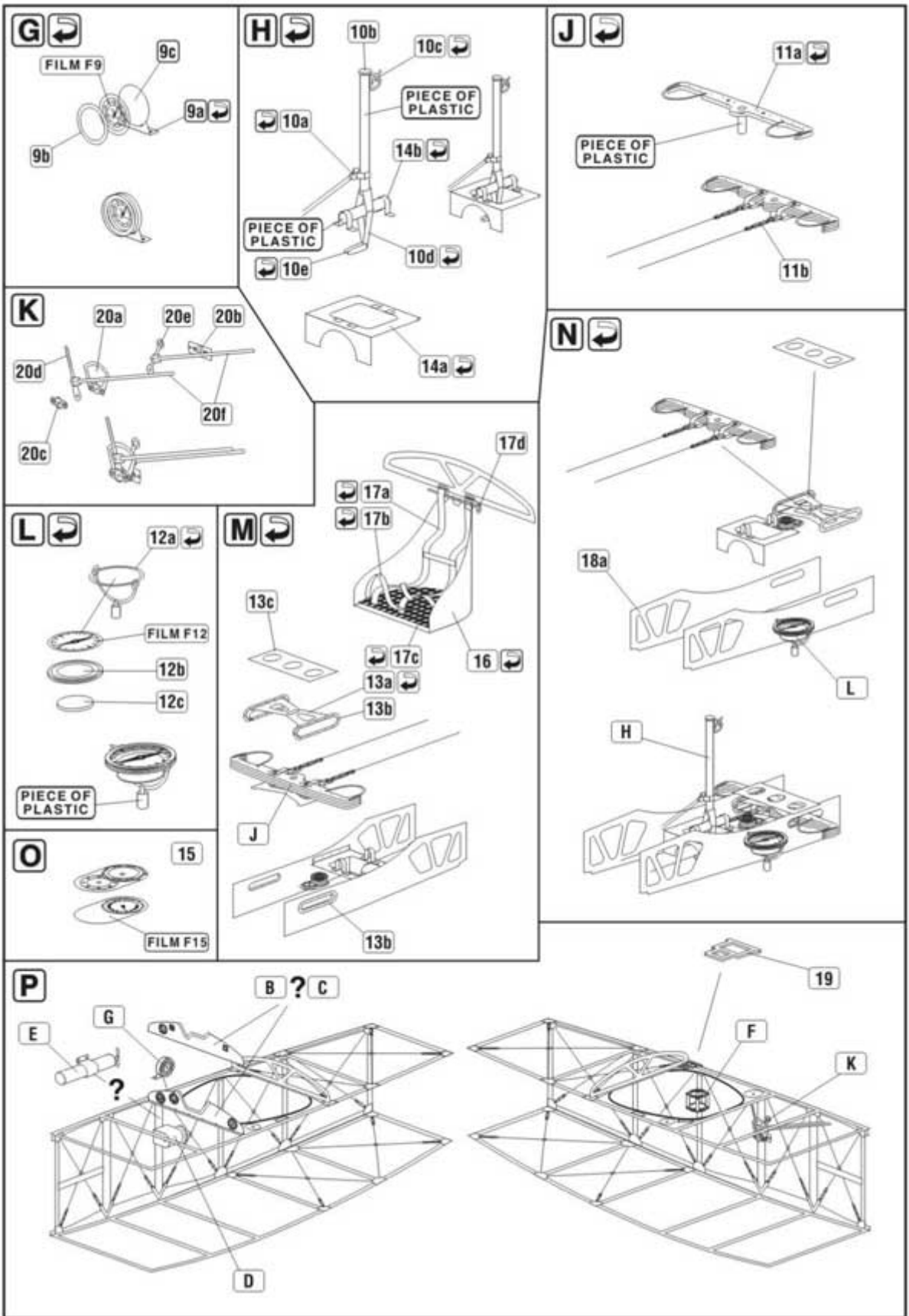
DO WYBORU
OPTIONAL

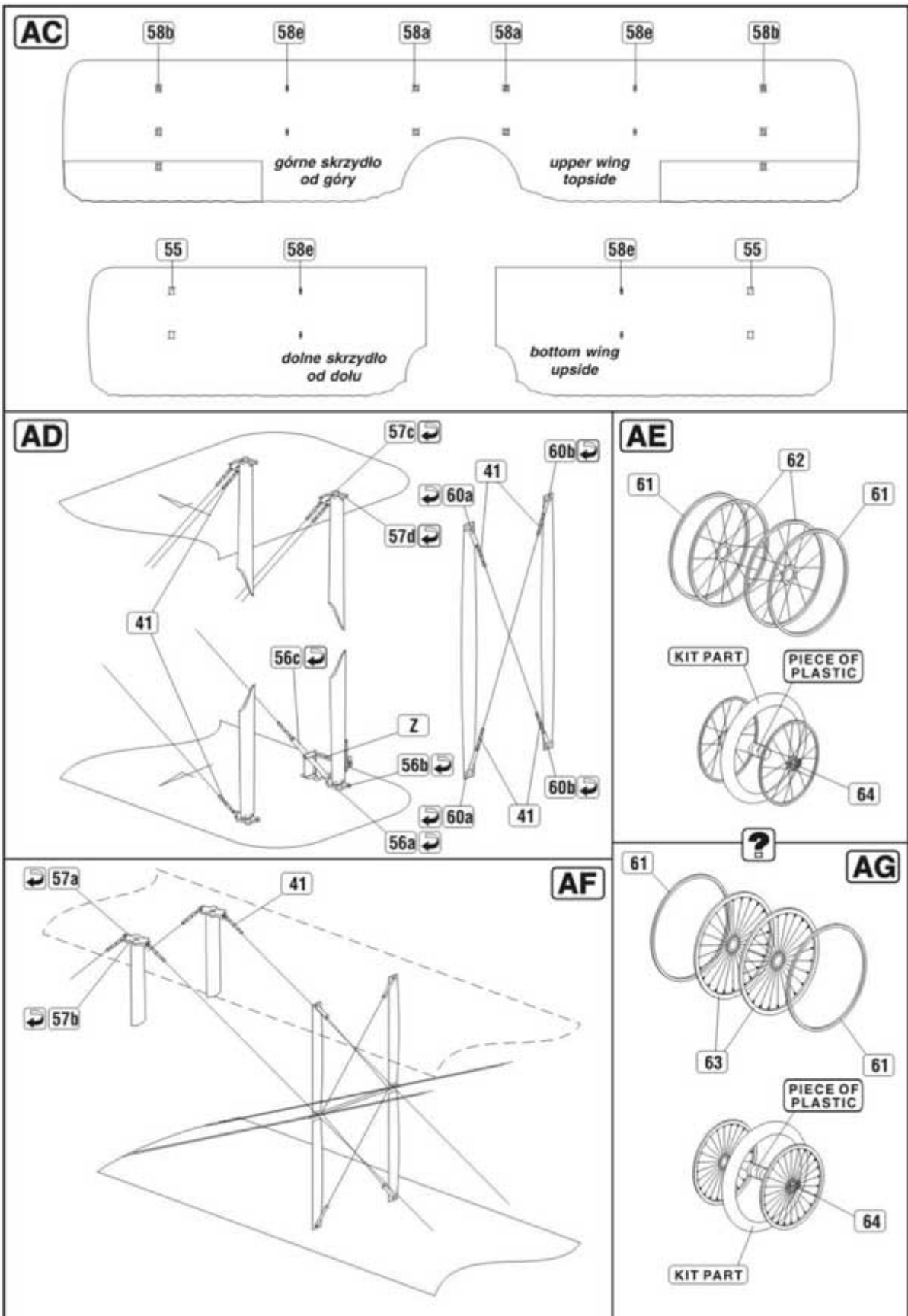


F5	F5c
F4	F12
F64	F9
F65	F15

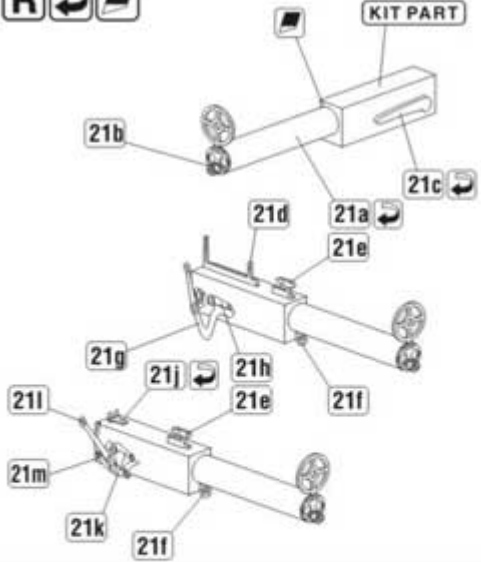
SPAD VII C.1 S72-251



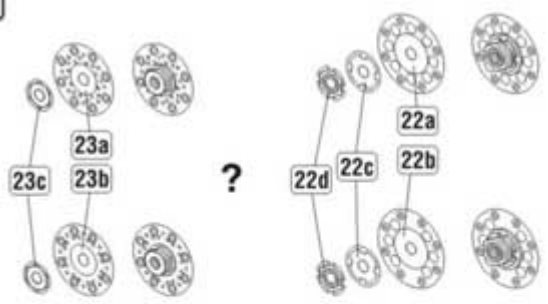




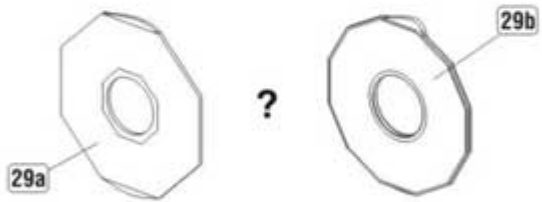
R  



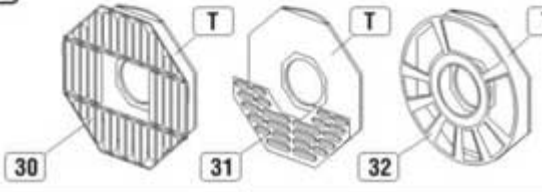
S



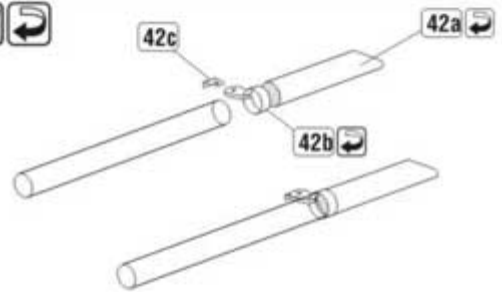
T



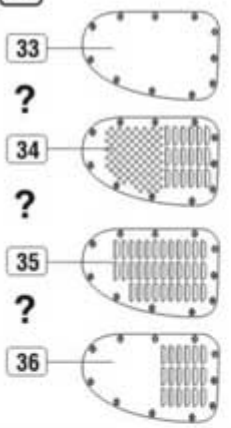
U



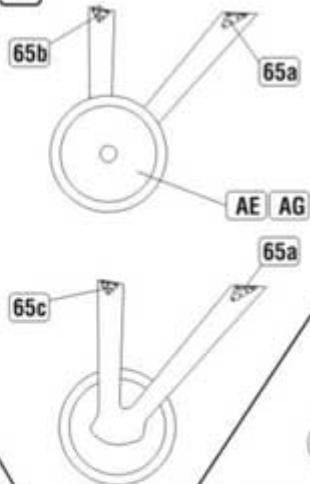
W 



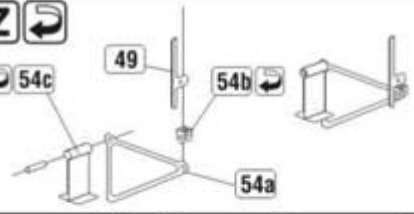
X



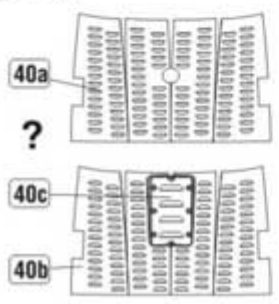
Y



Z 



AA



AB 

