

## IBG 35001 1/35 BMW R12 w/Sidecar - Civilian Version



**Cena :**

**53,00 PLN**

Producent : **IBG Models**

Dostępność : **Jest**

Stan magazynowy : **bardzo wysoki**

Średnia ocena : **brak recenzji**

### IBG 35001 BMW R12 z koszem - Wersja cywilna (1/35)

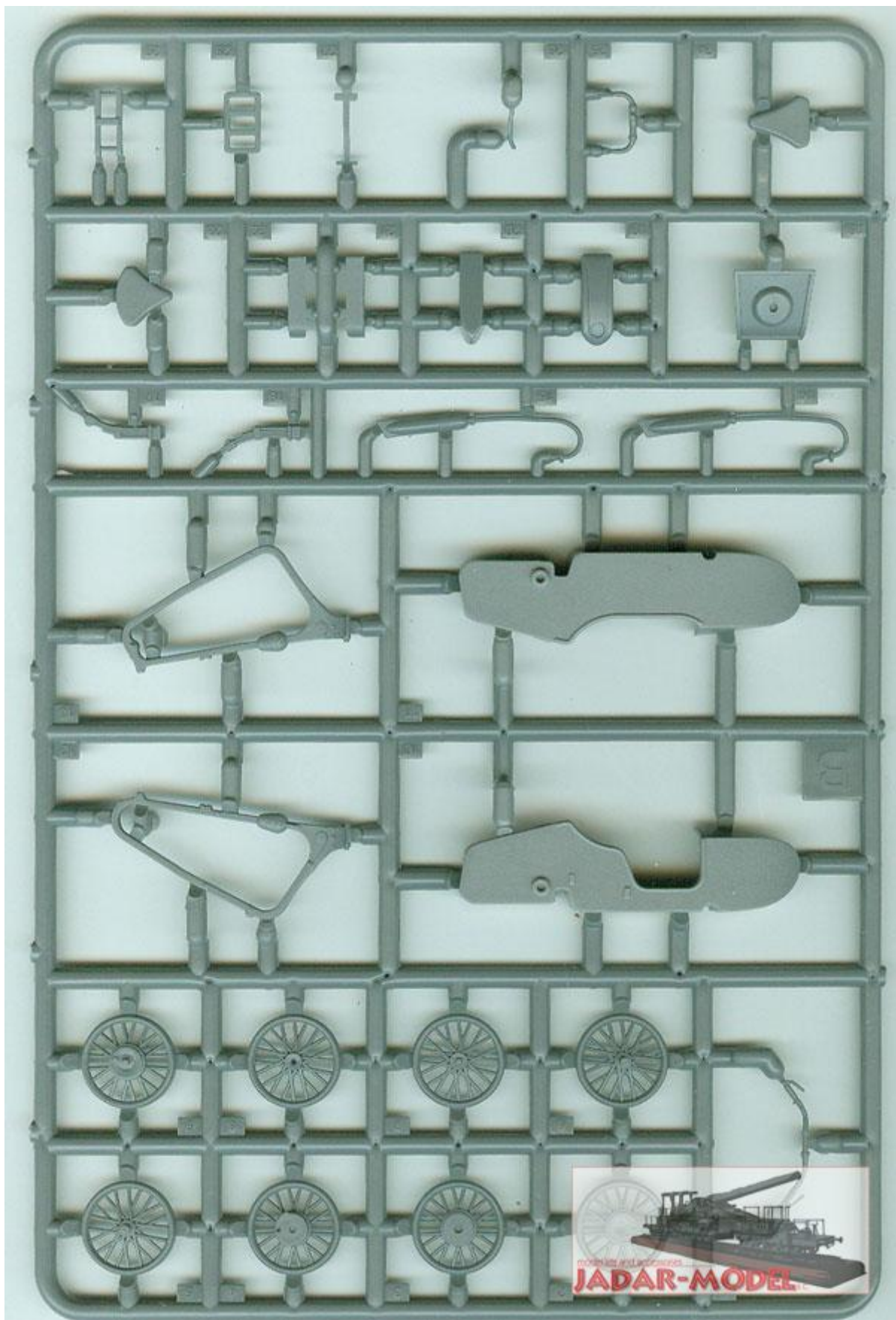
Zestaw zawiera:

- Dokładny model plastikowy do sklepania.
- Ładnie odwzorowane elementy silnika
- Możliwość wykonania jednej z trzech wersji:
  - Wersja jedno-gaźnikowa
  - Wersja dwu-gaźnikowa
  - Wersja cywilna wcielona do Wehrmachtu
- Kalkomanię dla czterech wersji malowania i oznakowania
- Szczegółową instrukcję składania.

Uwaga: zestaw nie zawiera kleju i farb, należy je dokupić osobno.

Producent: **IBG** (Polska)





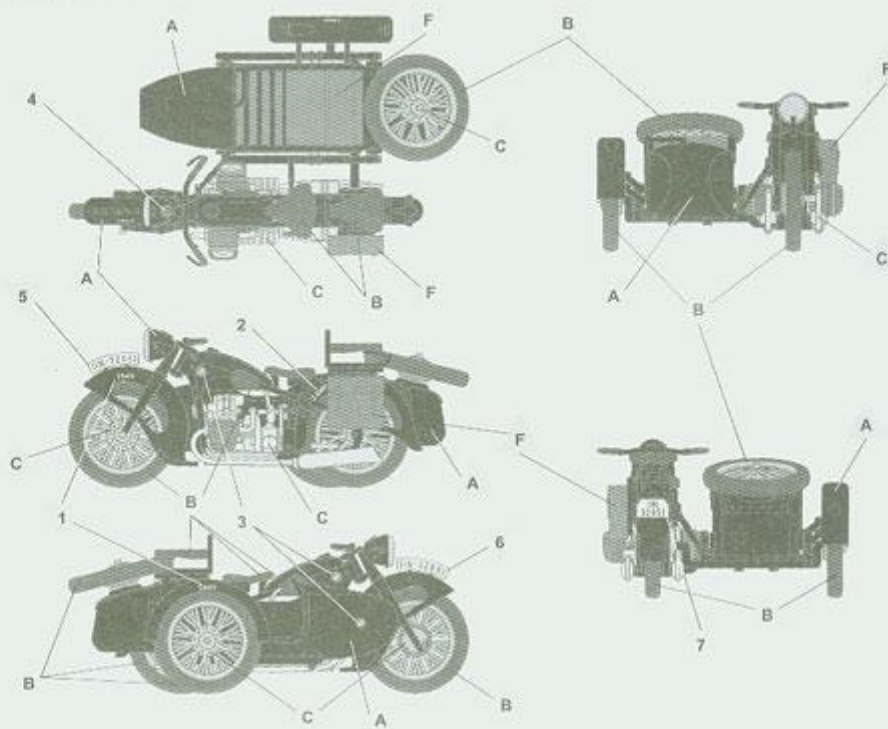




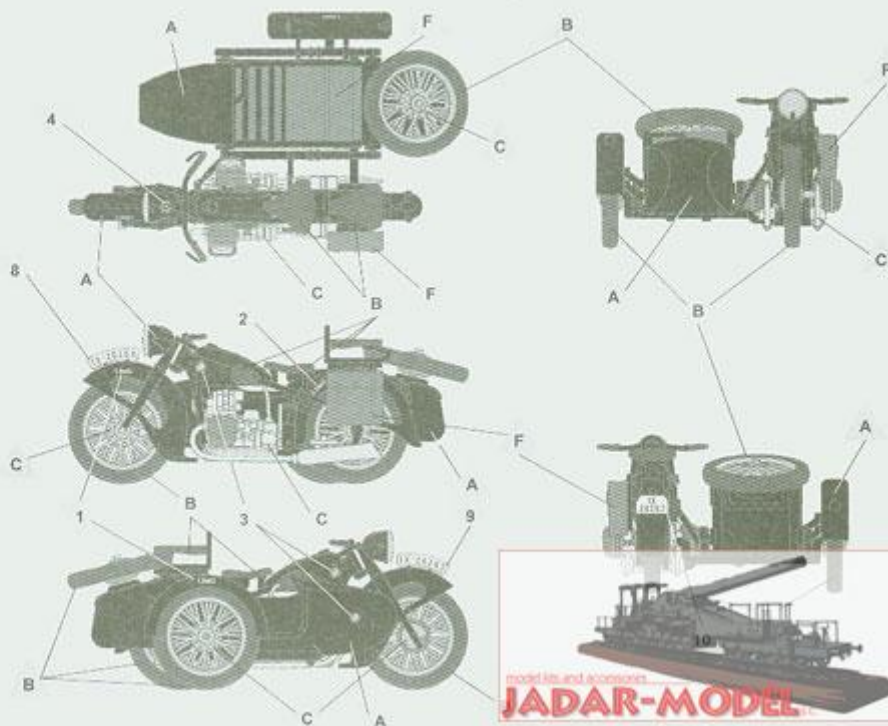
1				
	3	5	6	7
	4	8	9	10
2				
	11	12	13	14
	16	17	18	19
15				
<b>BMW R12</b>	<b>IBG 35001</b>	<b>Printed by Techmod</b>		

**MALOWANIE I KALKOMANIE**  
**COLOURS AND DECALS**

BMW R12 cywilna wersja dwugaźnikowa  
 Norymberga, 1938  
 BMW R12 civilian two-carburetors version  
 Nürnberg, 1938



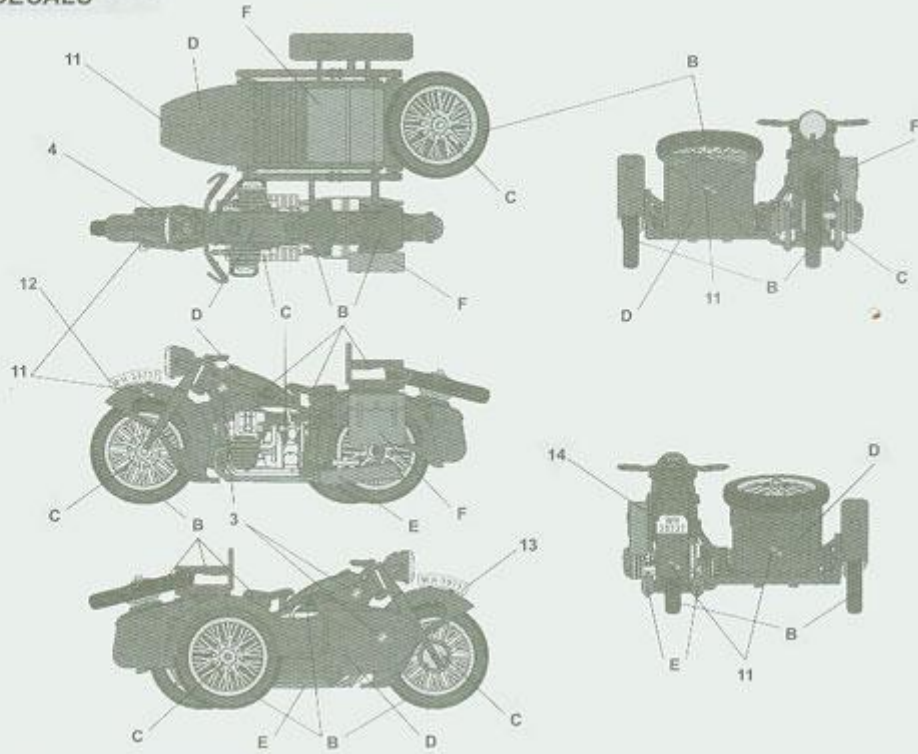
BMW R12 cywilna wersja jednogaźnikowa  
 Westfalia, 1937  
 BMW R12 civilian one-carburetor version  
 Westfalen, 1937





**MALOWANIE I KALKOMANIE  
COLOURS AND DECALS**

**BMW R12 z 39 Dywizjonu Niszczycieli Czołgów  
3 Dywizji Pancernej  
Polska, wrzesień 1939**  
**BMW R12 from 39th Panzerjäger Abteilung der  
3. Panzer-Division (39th Tank Destroyer  
Battalion of 3rd Armoured Division)  
Poland, september 1939**



**BMW R12 z 2 Batalionu Motocyklowego  
2 Dywizji Pancernej  
Francja, maj 1940**  
**BMW R12 from 2. Kraftschützen Abteilung der  
2. Panzer-Division (2nd Motorcycle Battalion of 2nd  
Armoured Division)  
France, may 1940**

