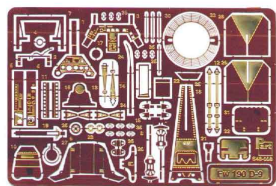


Part S48-008 1/48 Focke Wulf Fw 190 D-9 (Tamiya)



Cena :

38,00 PLN

Producent : **Part (Poland)**

Dostępność : **Jest**

Stan magazynowy : **bardzo wysoki**

Średnia ocena : **brak recenzji**

Part S48008 Focke Wulf Fw 190 D-9 (1/48)

Najwyższej jakości elementy fototrawione do modeli firmy **TAMIYA**

Zestaw zawiera:

- 1 arkusz blaszki miedzianej
- arkusik przezroczystej folii
- szczegółową instrukcję składania

Producent: **PART** (Polska)

Uwaga:

Staramy się mieć wszystkie wyroby firmy PART dostępne w naszym magazynie "od ręki".

Jednak w związku z dużym zainteresowaniem tymi produktami może się zdarzyć, że będzie trzeba na nie poczekać od 7 do 10 dni.

DETAIL SET FOR PLASTIC KIT

1:48 scale detail set for TAMIYA kit

"Part" (0-42) 640-40-76
Http://www.part.pl

UWAGA

Elementy fototrawione należy łączyć klejami cyjanoakrylowymi. Pracę wykonywać w miejscu dobrze wentylowanym. Nie wdychać oparów kleju. Po skończonej pracy umyć ręce.

CAUTION

Photo-etched parts can only be glued with cyanoacrylate glue. Work in a well ventilated area. Do not inhale vapors since these can be harmful. Wash your hands after using.

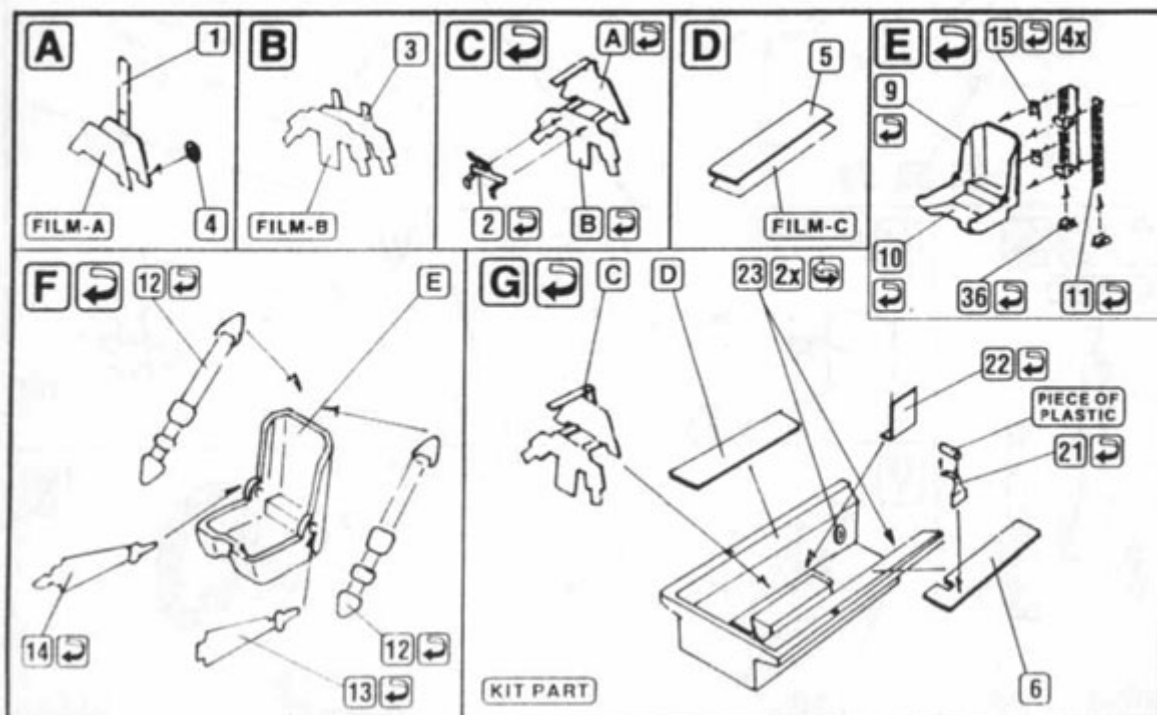
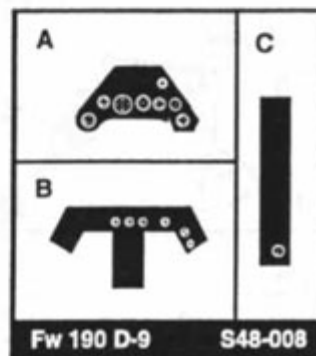
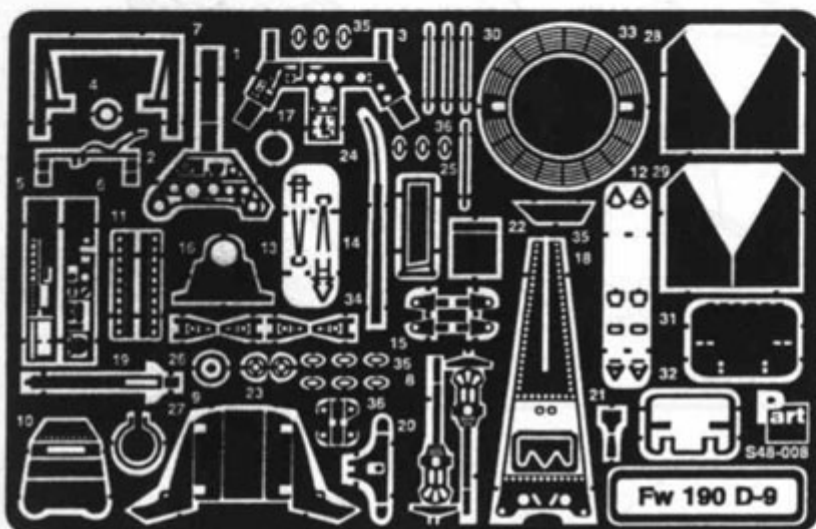
PO DRUGIEJ STRONIE
OPPOSITE SIDE

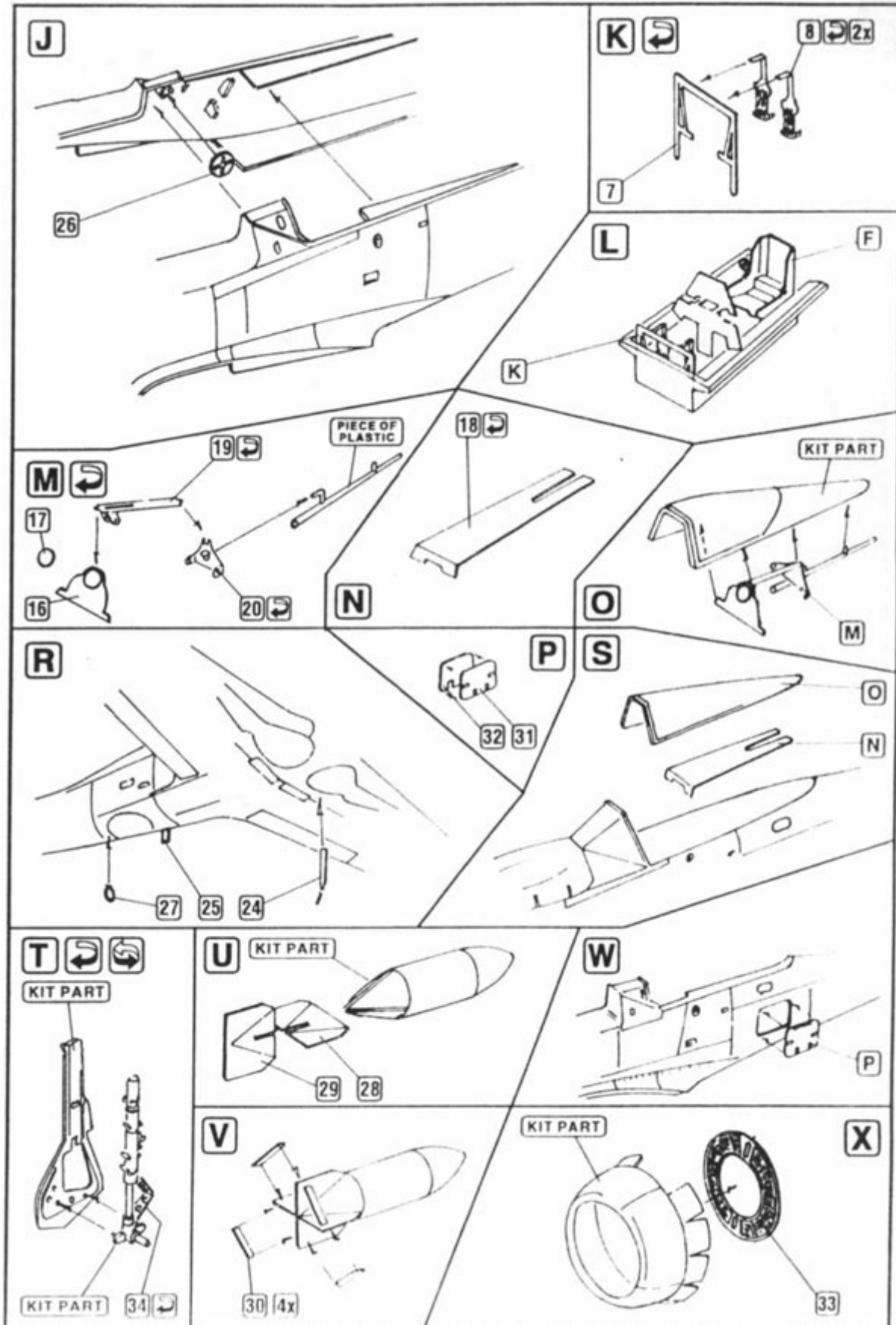


ODCIAĆ
REMOVE

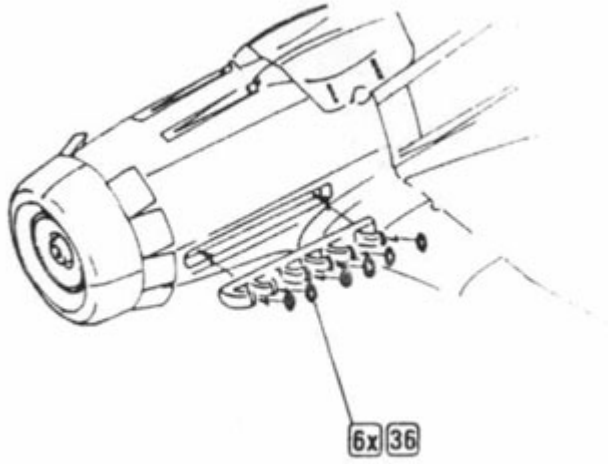


ZAGIAĆ
BEND





Y 



Z

