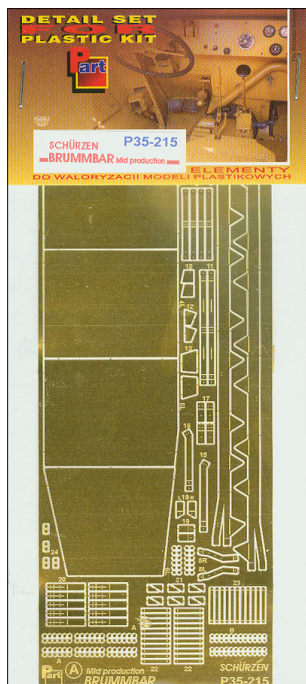


## Part P35-215 1/35 Brummbar (Mid Prod) SCHURZEN (Dragon)



**Cena :**

**110,00 PLN**

Producent : **Part (Poland)**

Dostępność : **Jest**

Stan magazynowy : **bardzo wysoki**

Średnia ocena : **brak recenzji**

### Part P35-215 1/35 Brummbar (Mid Prod.) - osłony boczne (Dragon)

Najwyższej jakości elementy fototrawione do modeli firmy **Dragon**

Zestaw zawiera:

- 2 arkusze blaszki miedzianej
- szczegółową instrukcję składania Producent: **PART** (Polska)

**Uwaga:**

**Staramy się mieć wszystkie wyroby firmy PART dostępne w naszym magazynie "od ręki".**

**Jednak w związku z dużym zainteresowaniem tymi produktami może się zdarzyć, że będzie trzeba na nie poczekać do 10 dni.**

**#JadarModel, Warszawa, #SklepModelarski, 03-45 Warszawa, Ratuszowa 11 lok. 243, Raj dla modelarzy**

**DETAIL SET  
FOR  
PLASTIC KIT**

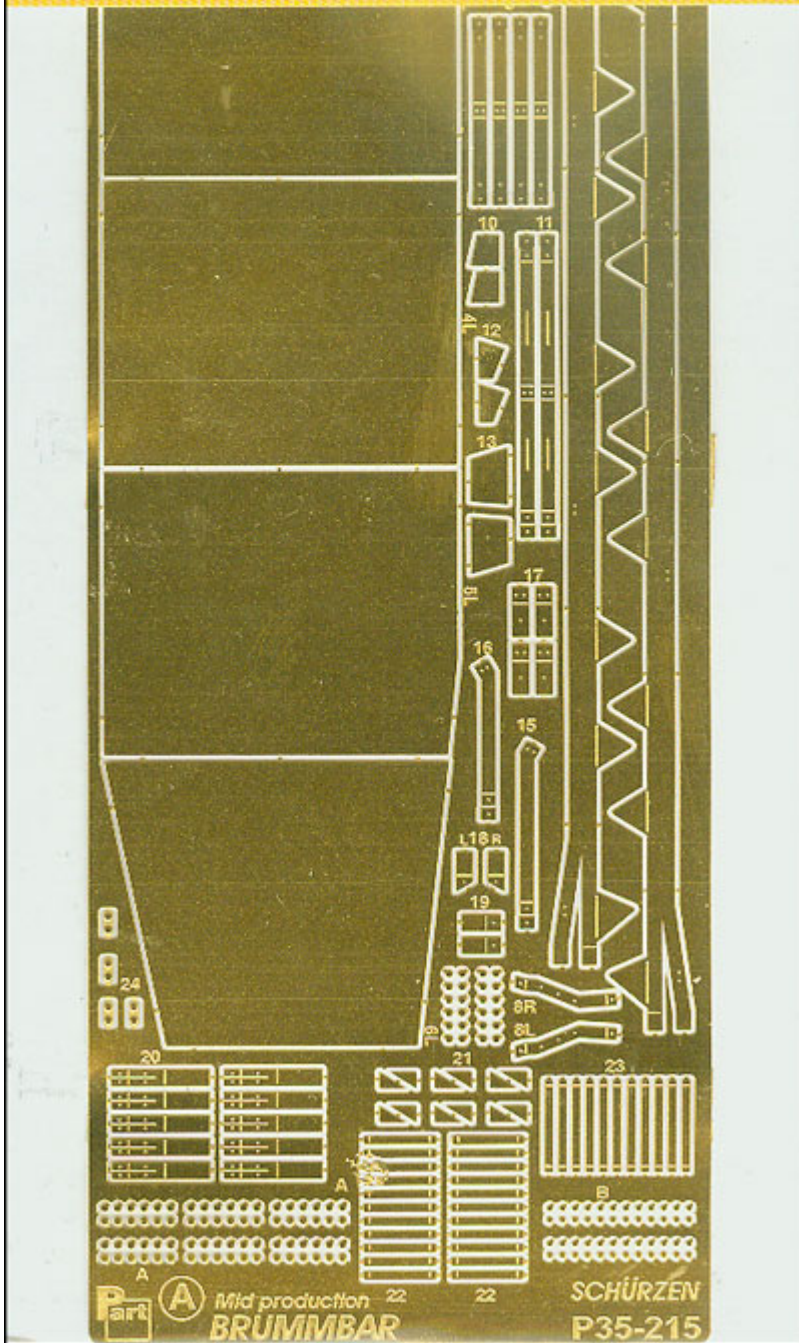


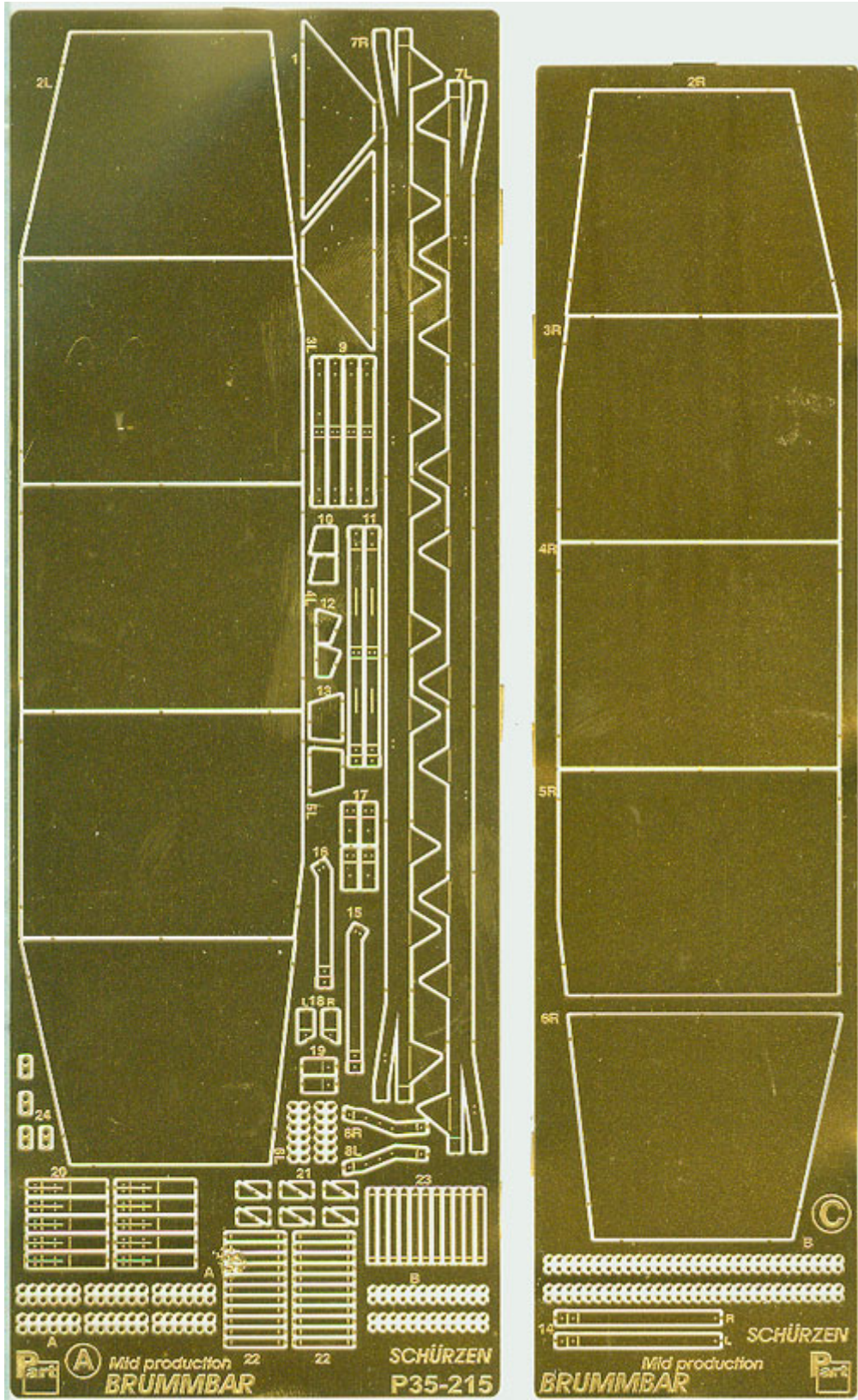
MODEL  
SCALE

**SCHÜRZEN** P35-215  
**BRUMMBAR** Mid production



**ELEMENTY  
DO WALORYZACII MODELI PLASTIKOWYCH**





**Part**

ELEMENTY FOTOTRAWIONE  
DO MODELI PLASTIKOWYCH

DETAIL SET FOR PLASTIC KIT

P35-215

STURMPANZER IV

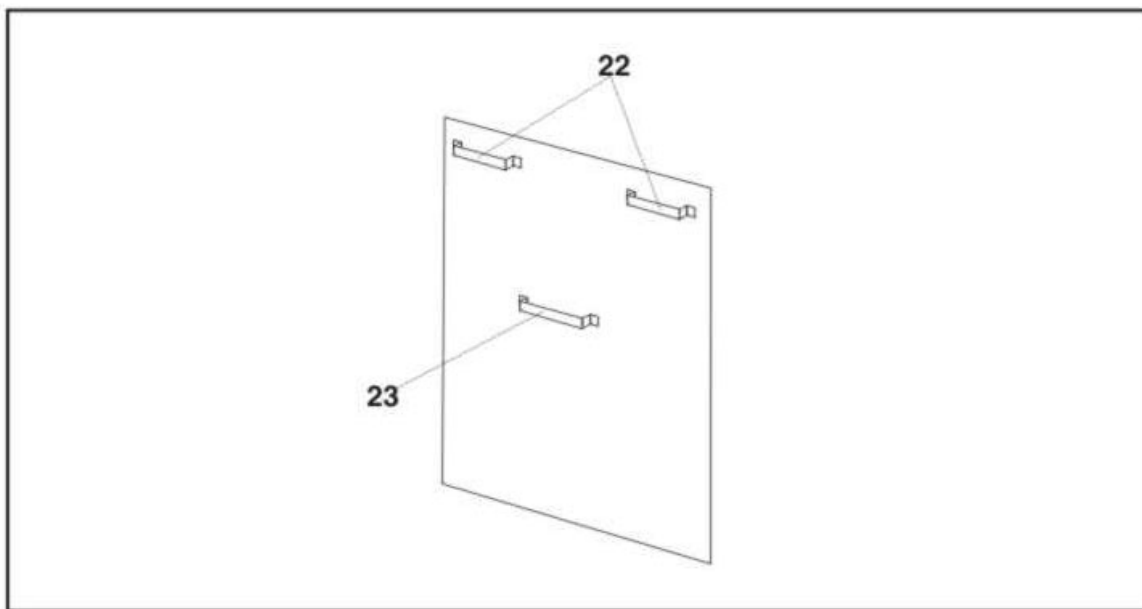
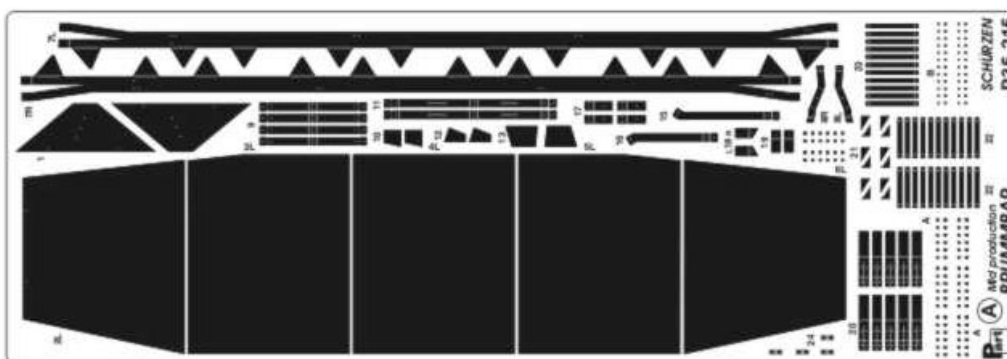
SCHÜRZEN Mid production BRUMMBAR

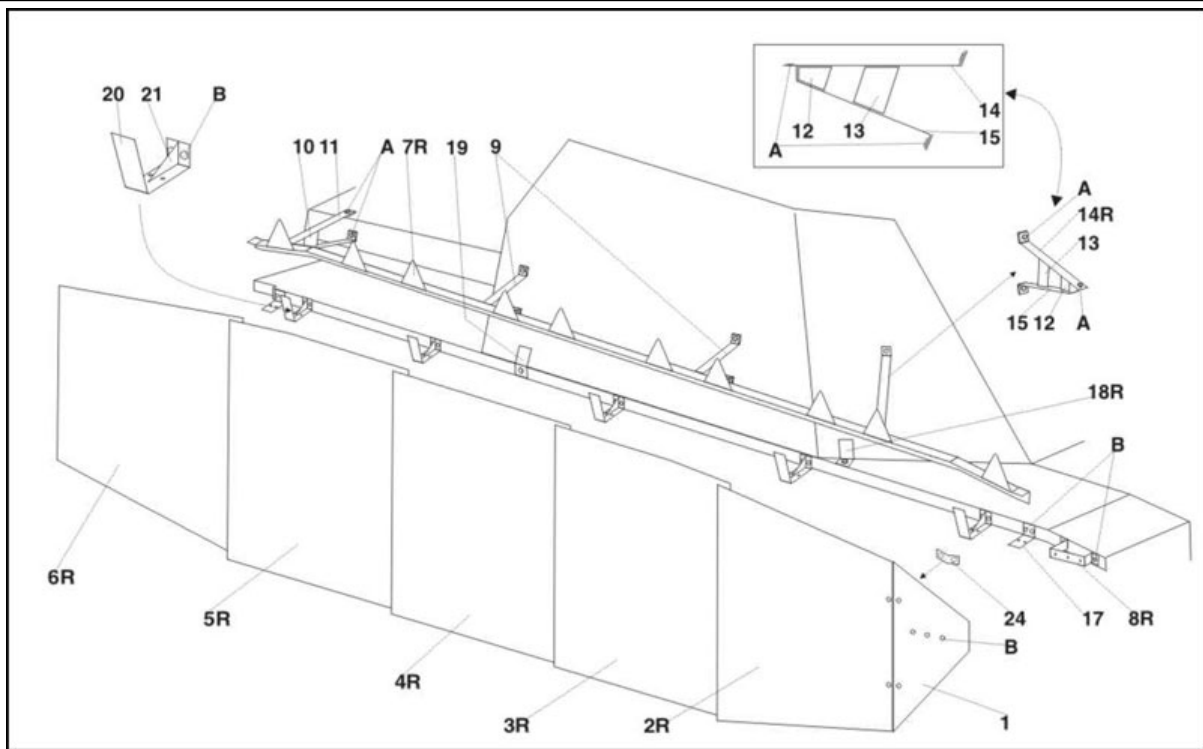
1:35 scale detail set for **DRAGON** kit

"Part" (0-42) 640-40-76

[www.part.pl](http://www.part.pl)

TŁOCZYĆ  
PRESS





a.