

## Part P35-063 1/35 C7P błotniki (Mirage)



**Cena :**

**72,00 PLN**

Producent : **Part (Poland)**

Dostępność : **Jest**

Stan magazynowy : **bardzo wysoki**

Średnia ocena : **brak recenzji**

---

Part P35063 - C7P (błotniki) - elementy fototrawione do modelu firmy Mirage.

Skala 1/35.

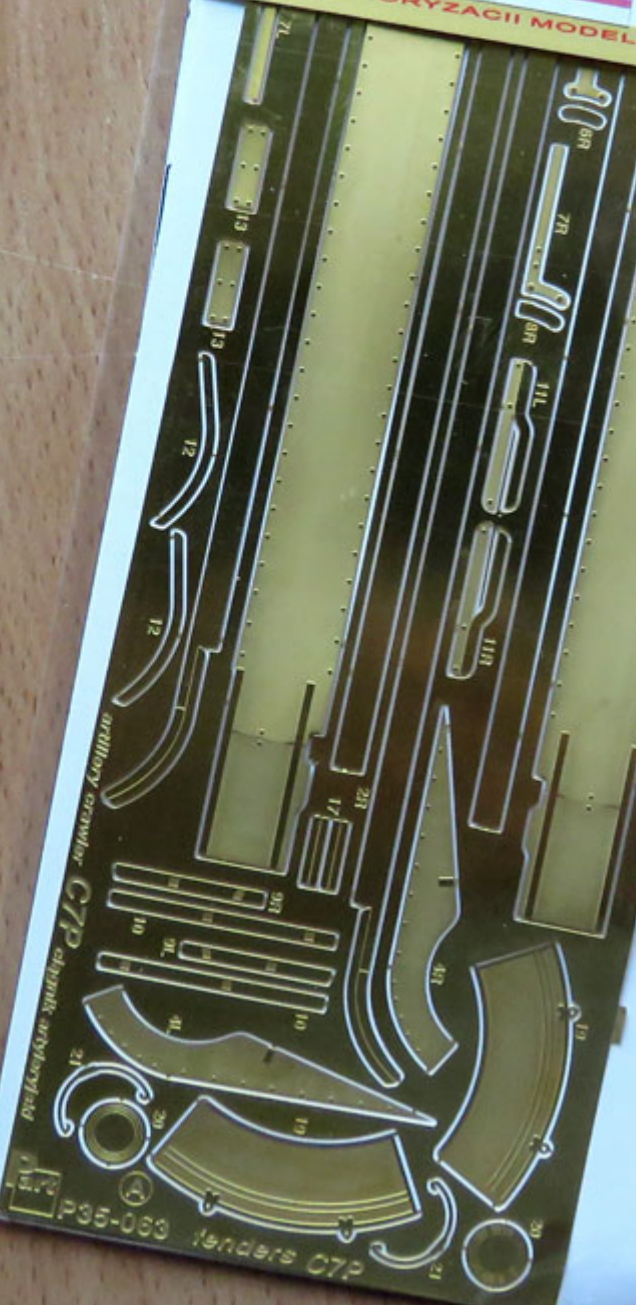
2 arkusze blaszki: 18x6cm oraz 4x3cm.

DETAIL SET  
FOR  
PLASTIC KIT



P35-063  
-C7P fenders

DO WALORYZACJI MODELI PLASTIKOWYCH  
ELEMENTY



artykuł numer

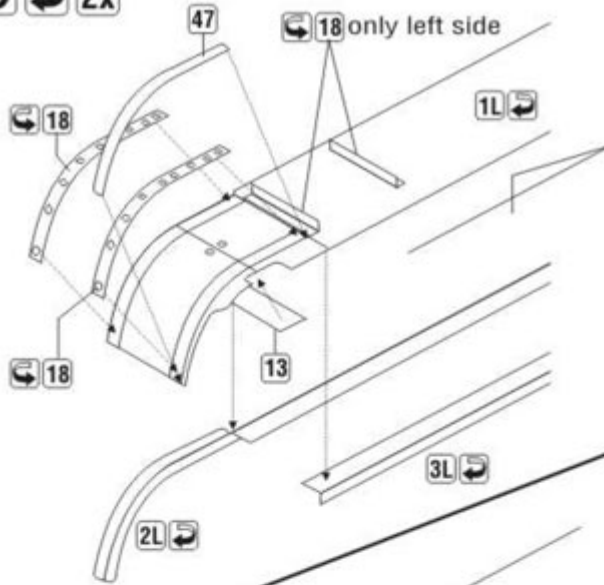
C7P

elementy waloryzacji

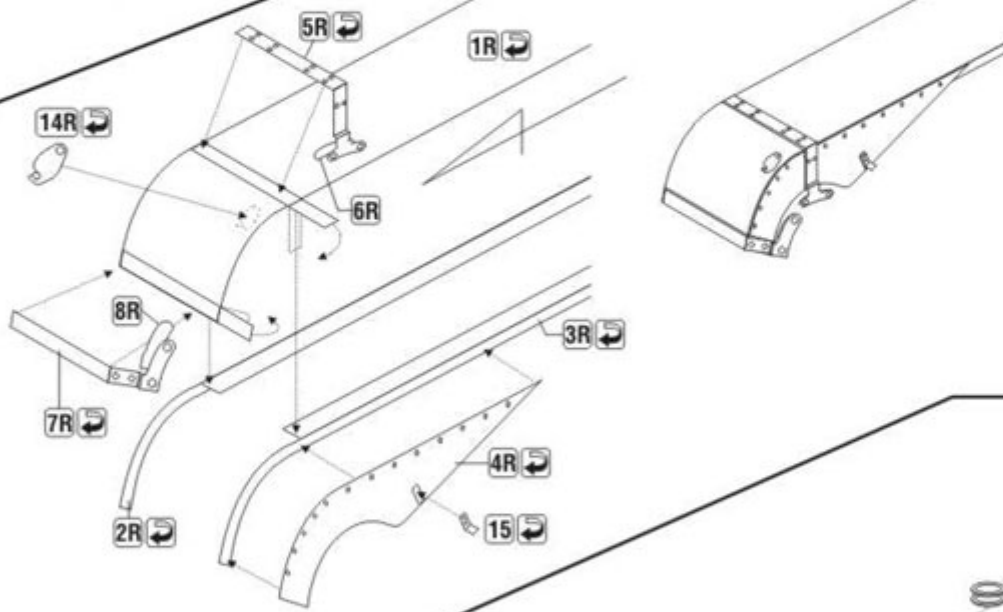
P35-063 fenders C7P



**D** ↻ 2x



**E** ↻ 2x



**G**

**F** ↻ 2x

