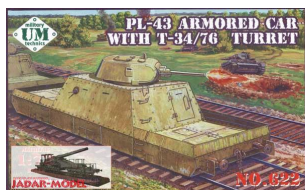


## UM-MT 622 1/72 PL-43 Armored Car w/T-34/76 Turret



**Cena :**

**81,00 PLN**

Producent : **UM - Ukraine**

Dostępność : **Jest**

Stan magazynowy : **bardzo wysoki**

Średnia ocena : **brak recenzji**

**UM-MT 622 PL-43 Armored Car w/T-34/76 Turret (1/72)**

Seria "Military Technics"

**Zestaw zawiera:**

- Ciekawy model plastikowy do sklepania
- Elementy fototrawione
- Dwa odcinki toru o długości 100mm każdy
- Kalkomanie
- szczegółową instrukcję składania

*Uwaga: zestaw nie zawiera kleju i farb, które trzeba dokupić osobno.*

Producent: **UniModels** (Ukraina)



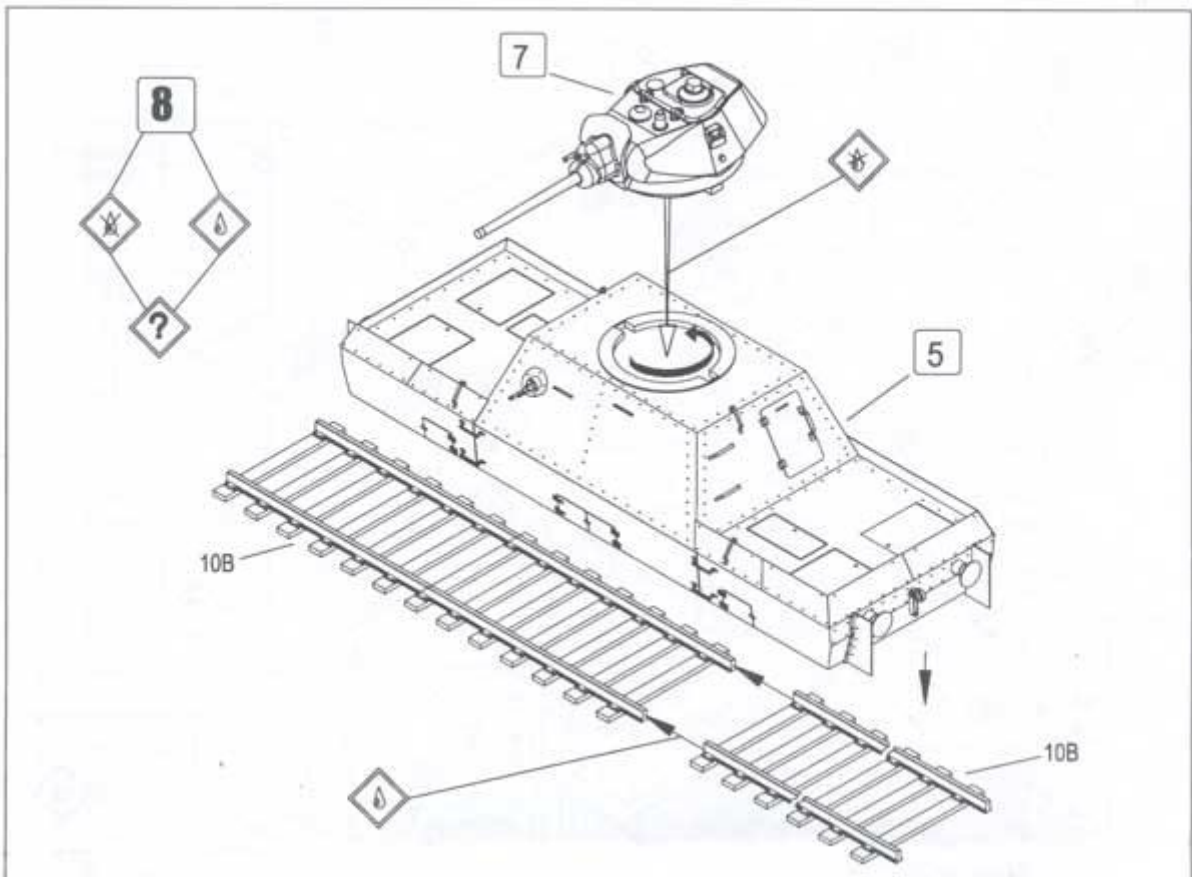
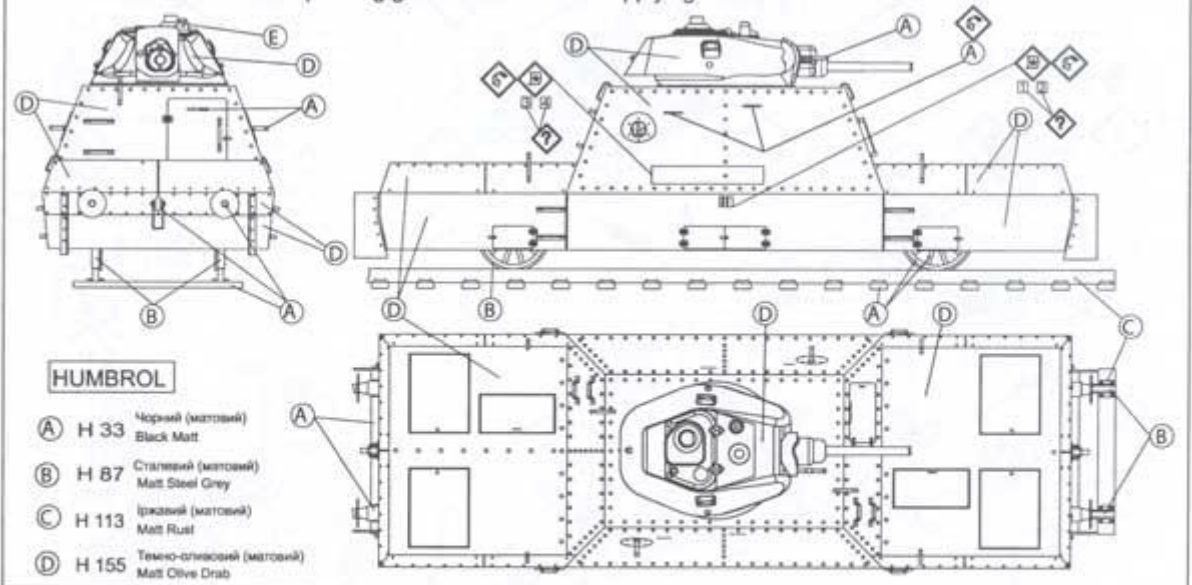


Схема розфарбування моделі і наклеювання декалей /  
Colour painting guide and scheme of applying decals



- HUMBROL**
- (A) H 33 Чорний (матовий) / Black Matt
  - (B) H 87 Сталевий (матовий) / Matt Steel Grey
  - (C) H 113 Іржавий (матовий) / Matt Rust
  - (D) H 155 Темно-оливковий (матовий) / Matt Olive Drab

HUMBROL		H 87 Сталевий (матовий) Matt Steel Grey	(C)	(D)	(E)	HUMBROL
			H 113 Іржавий Rust Rostbraun Ржавий	H 155 Темно-оливковий Olive Drab Olivgrau Темно-оливковий	H 191 Сріблястий Chrome Silver Chromsilber Серебристий хром	

Model kits and accessories  
**JADAR-MODEL**

Схема розфарбування моделі і наклеювання декалей  
Colour painting guide and scheme of applying decals

**HUMBROL**

<b>A</b> 33	Матова (матова)	<b>C</b> 113	Сріблястий (ржавий)
	Matt Black		Matt Rust
<b>B</b> 87	Сріблястий (сталево-сірий)	<b>D</b> 155	Сріблястий (оливково-зелений)
	Matt Steel Grey		Matt Olive Drab
		<b>E</b> 191	Сріблястий
			Chrome Silver

**UKR**  
Броньована платформа ПЛ-43 була встановлена на танковій платформі T-34. На даху броньованої платформи встановлено 76-мм гармати і три кулемети. ПЛ-43 були встановлені на танках T-34. ПЛ-43 були встановлені на танках T-34. ПЛ-43 були встановлені на танках T-34.

**ENG**  
The PL-43 was mounted on a 20-ton two axle T-34 tank armed with a 76mm gun and three machine guns. PL-43 were used on every front. 80 PL-43 type were produced in WWII.

**DEU**  
Panzerplattform PL-43 wurde auf der Basis 20-Tonnen Auf den Dach, auf das Panzerabwehrstück wurde die Turm des Panzers T-34 aufgesetzt. Demnach Eisenblech-Behälter für hergestellt. Auf dem Dach, auf das Panzerabwehrstück wurde der Turm des Panzers T-34 aufgesetzt. Das PL-43 war gerüstet mit 76-mm Panzerkanone und die Maschinengewehre DT (7,62mm). Die Mannschaft des PL-43 bestand aus 5-8 Kämpfer. Während des Krieges war es mehr 80 Panzerplattformen dieses Typs hergestellt.

**RUS**  
Броньована платформа ПЛ-43 встановлювалась на 5839 двукосійній 20-тонній танковій платформі. На даху танкової платформи монтувались башта танка Т-34. ПЛ-43 мала на озброєнні 76 мм танкову гармату і три кулемети. Екіпаж ПЛ-43 складав із 5-8 бойців. За часів війни було виготовлено більше 80 броньованих платформ цього типу.

**JADAR-MODEL**