

## Part P35-232 1/35 Einheitsdiesel (IBG)



**Cena :**

**92,00 PLN**

Producent : **Part (Poland)**

Dostępność : **Jest**

Stan magazynowy : **bardzo wysoki**

Średnia ocena : **brak recenzji**

### Part P35232 Einheitsdiesel (1/35)

Najwyższej jakości elementy fototrawione do modeli firmy **IBG Models**

Zestaw zawiera:

- 3 arkusze blaszki miedzianej
- film z szybami i tablicą przyrządów
- szczegółową instrukcję składania

Producent: **PART** (Polska)



**DETAIL SET  
PLASTIC KIT**



Pritschenwagen **P35-232**  
**EINHEITSDIESEL**

**ELEMENTY DO WALORYZACII MODELI PLASTIKOWYCH**

EINHEITSDIESEL Pritschenwagen EINHEITSDIESEL P35-232



ELEMENTY FOTOTRAWIONE  
DO MODELI PLASTIKOWYCH

DETAIL SET FOR PLASTIC KIT

P35-232

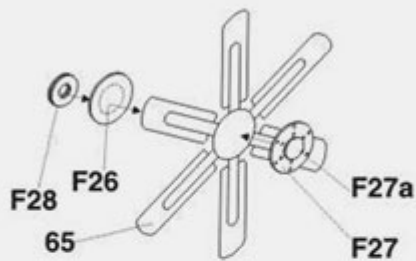
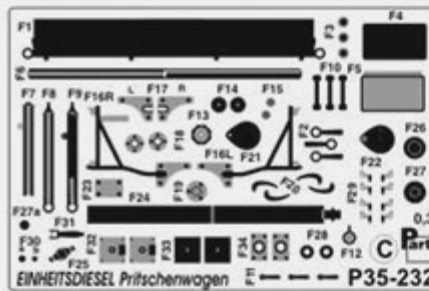
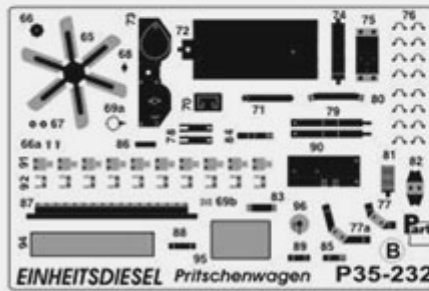
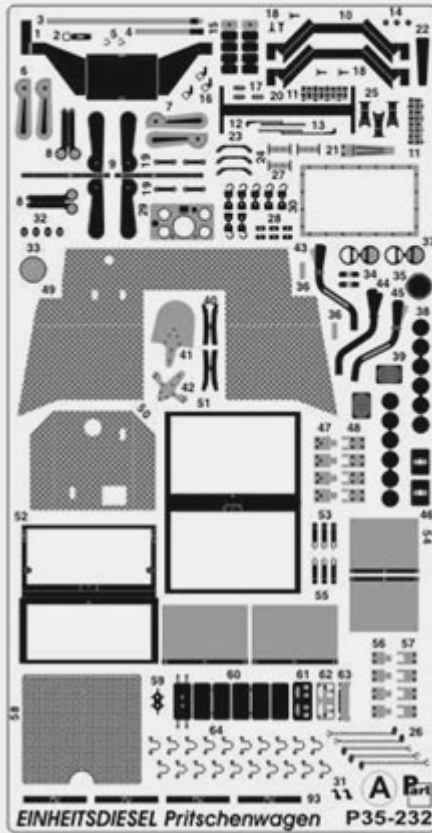
**EINHEITSDIESEL**  
Pritschenwagen

1:35 scale detail set for IBG kit

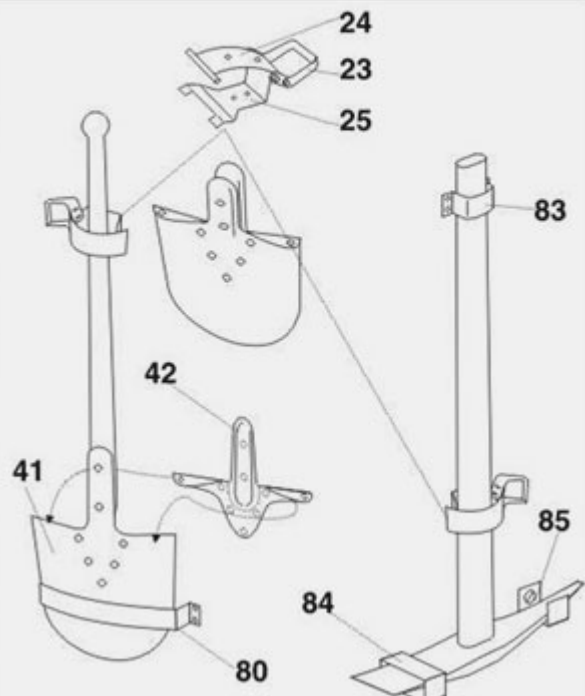
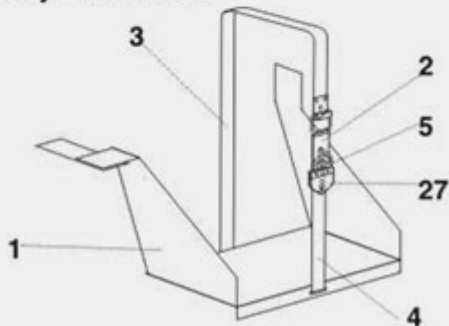
"Part" (0-42) 640-40-76

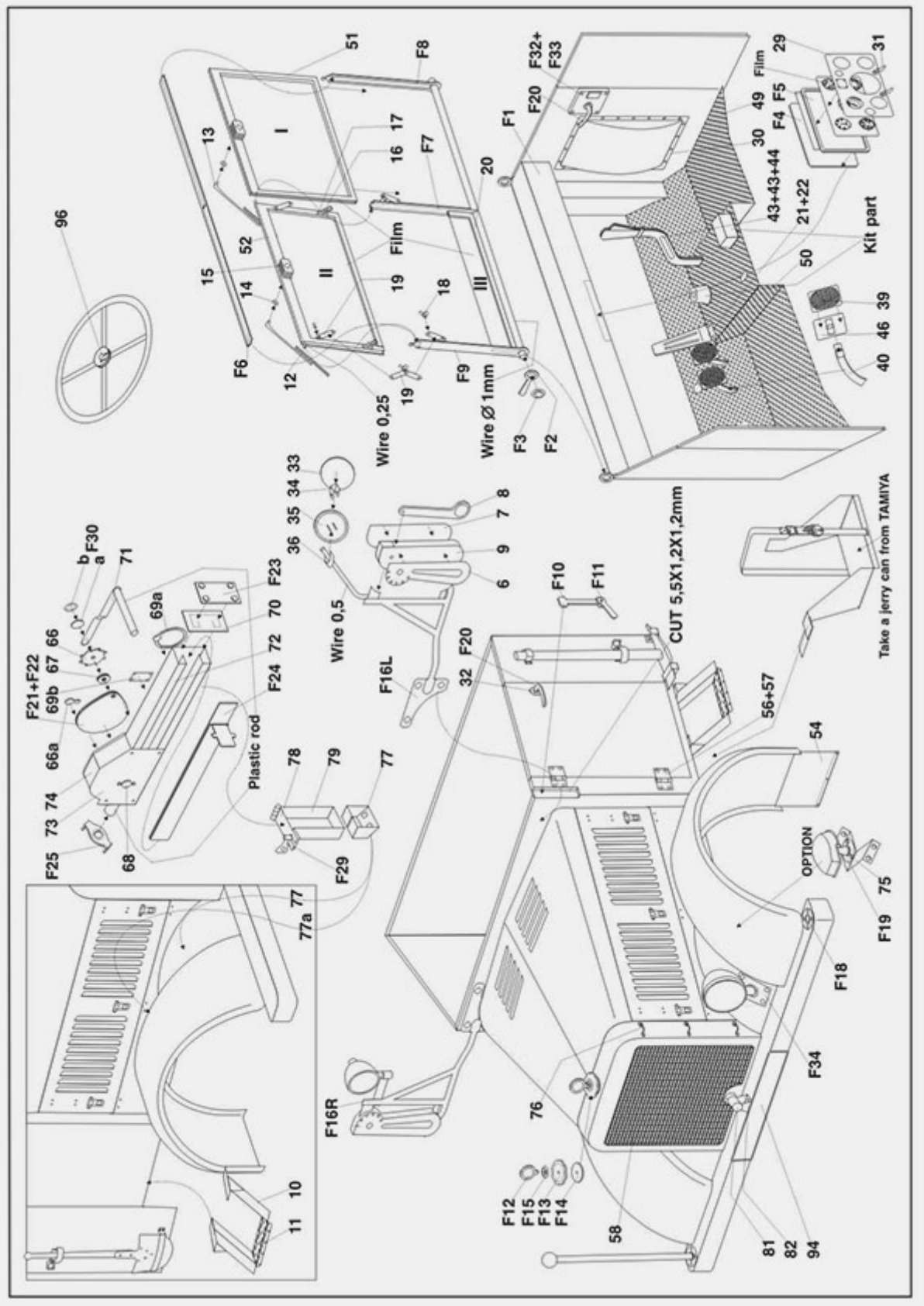
[www.part.pl](http://www.part.pl)

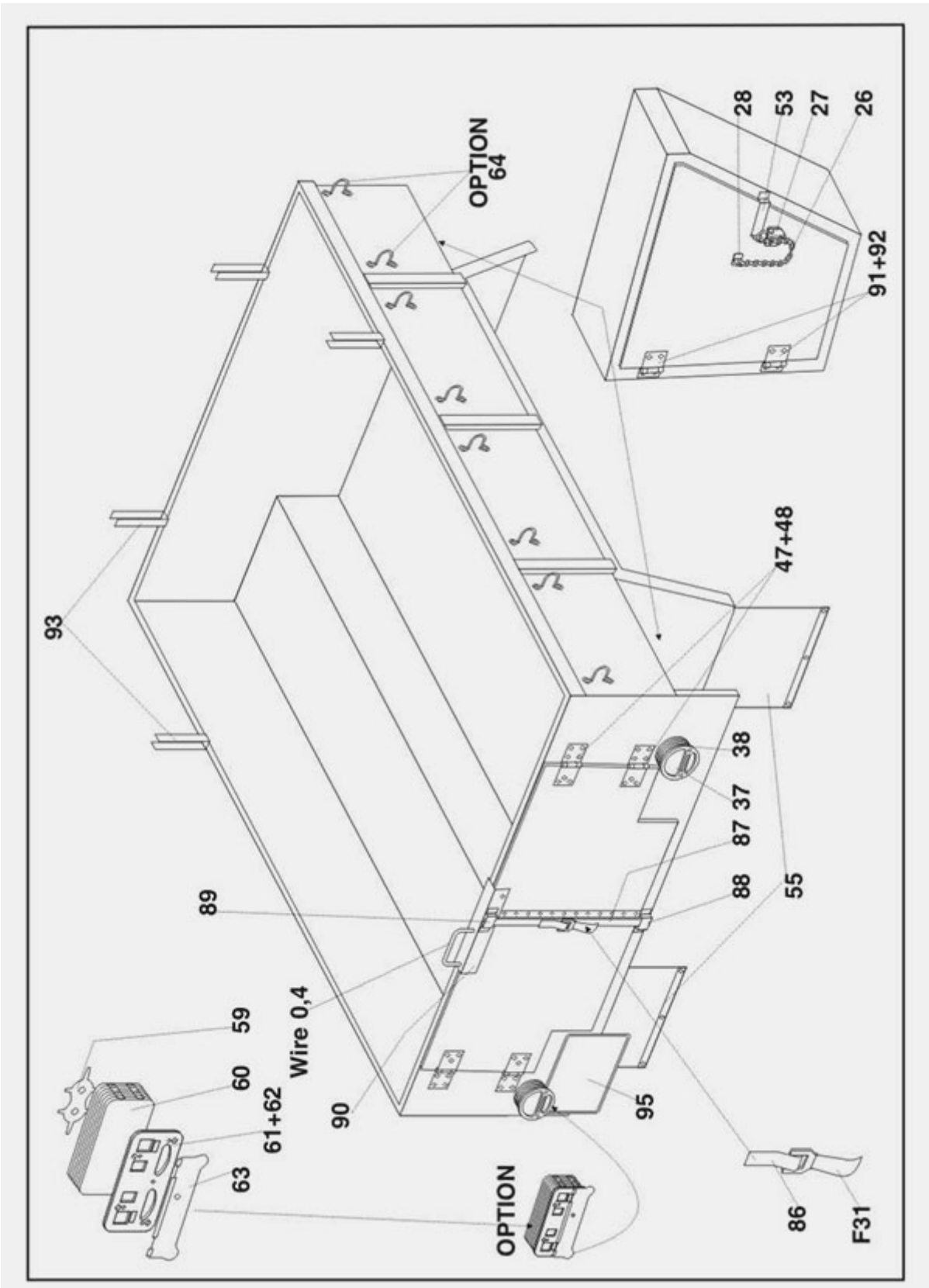
TŁOCZYĆ  
PRESS



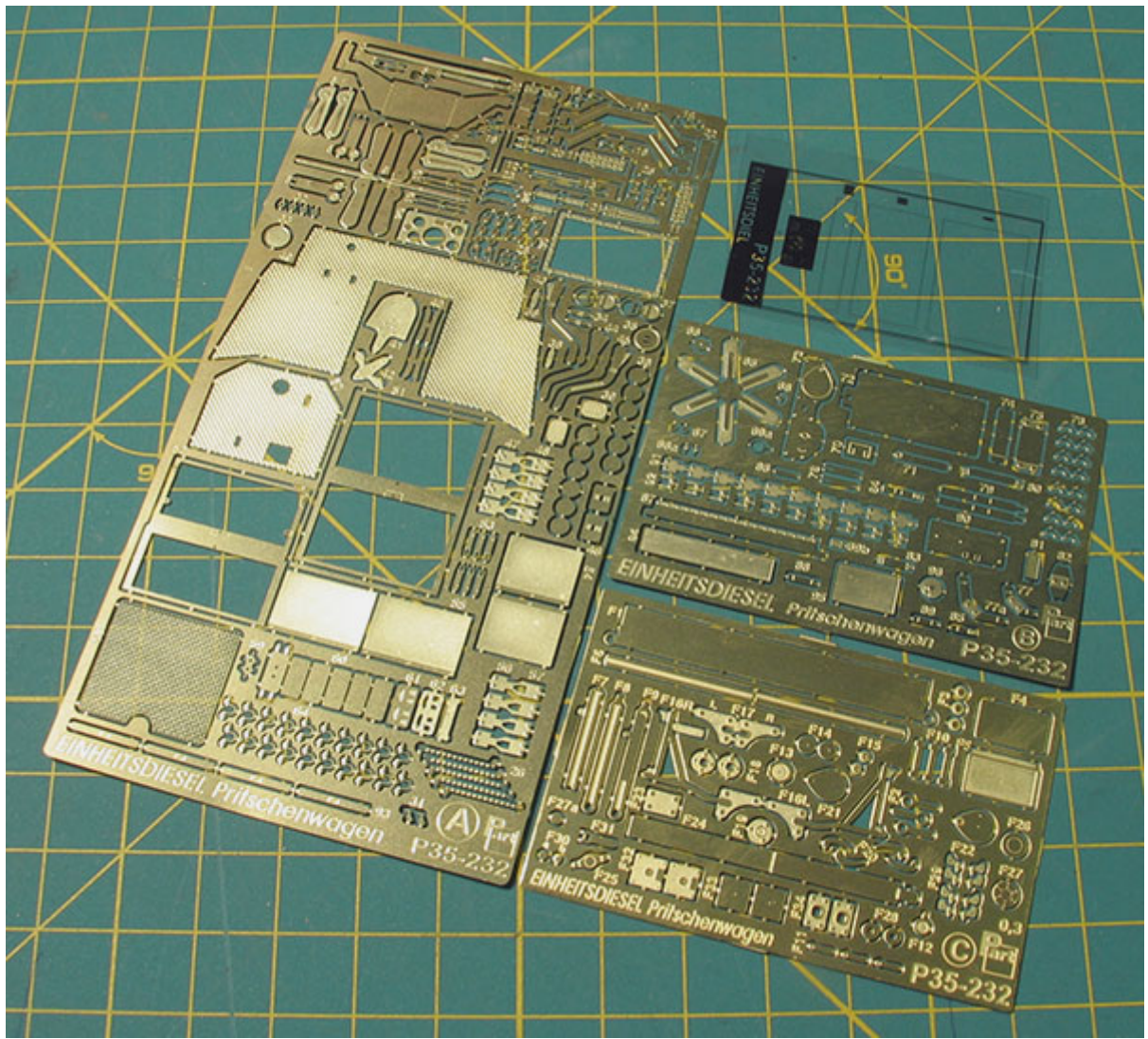
Jerry can holder



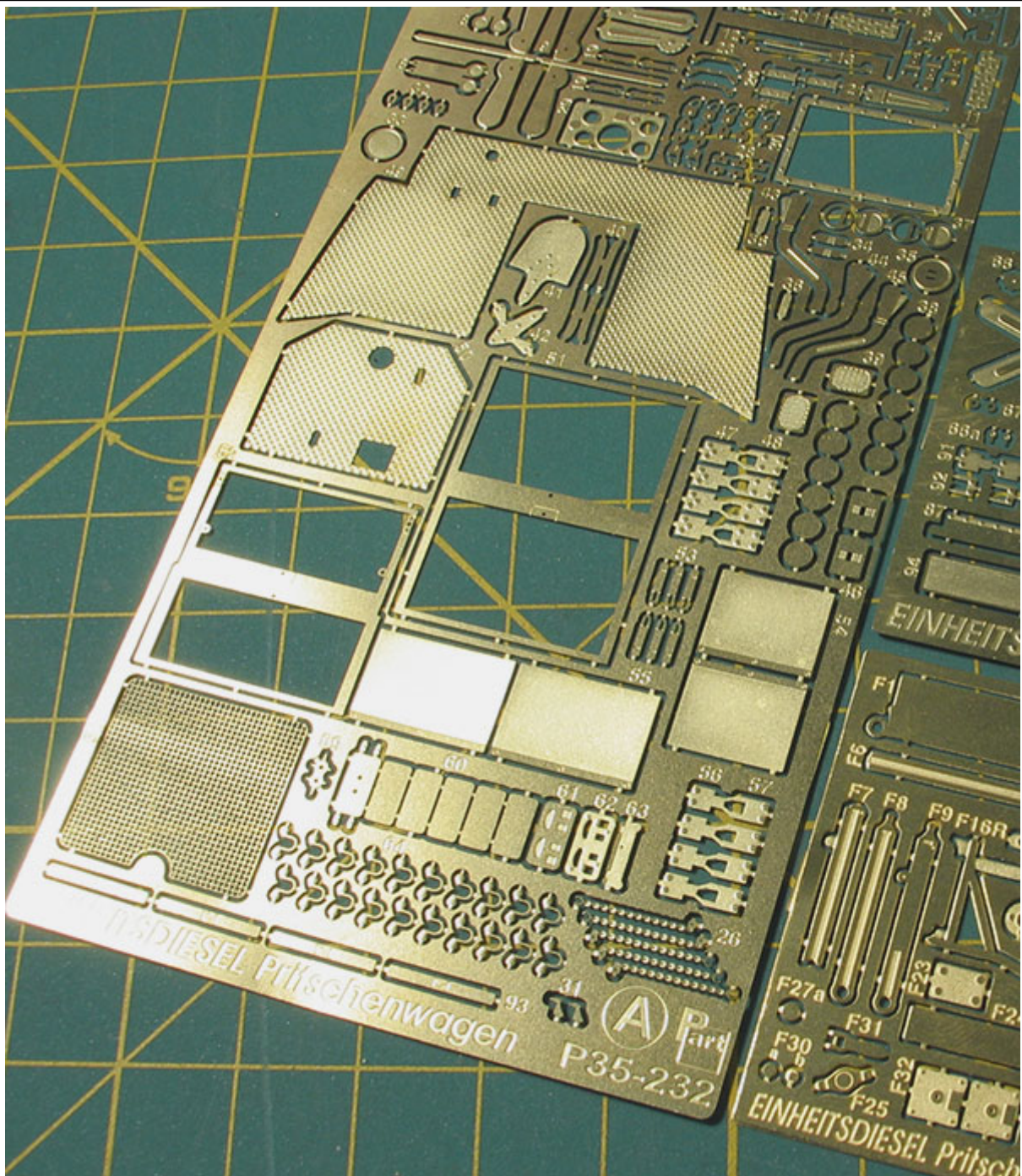




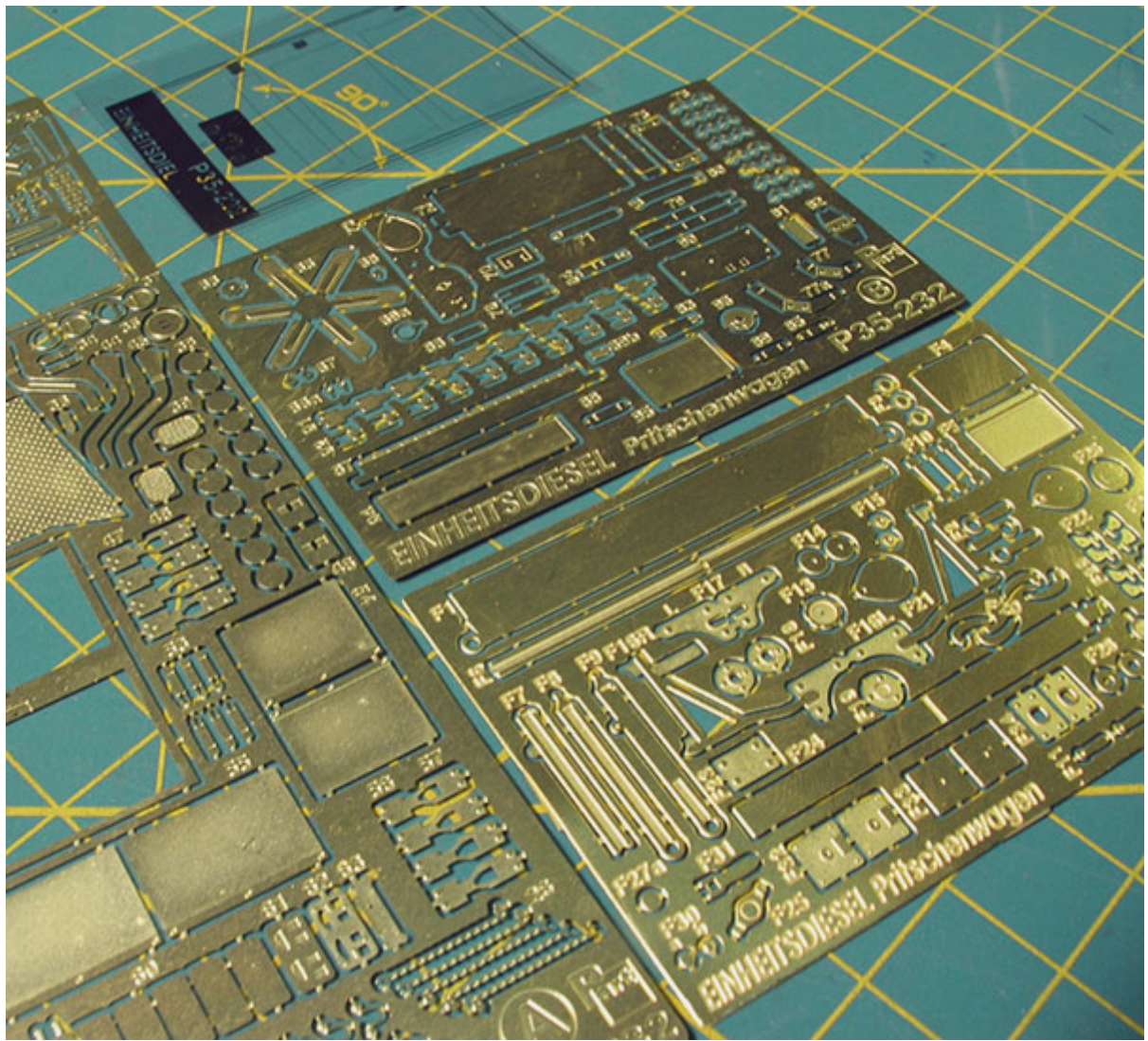




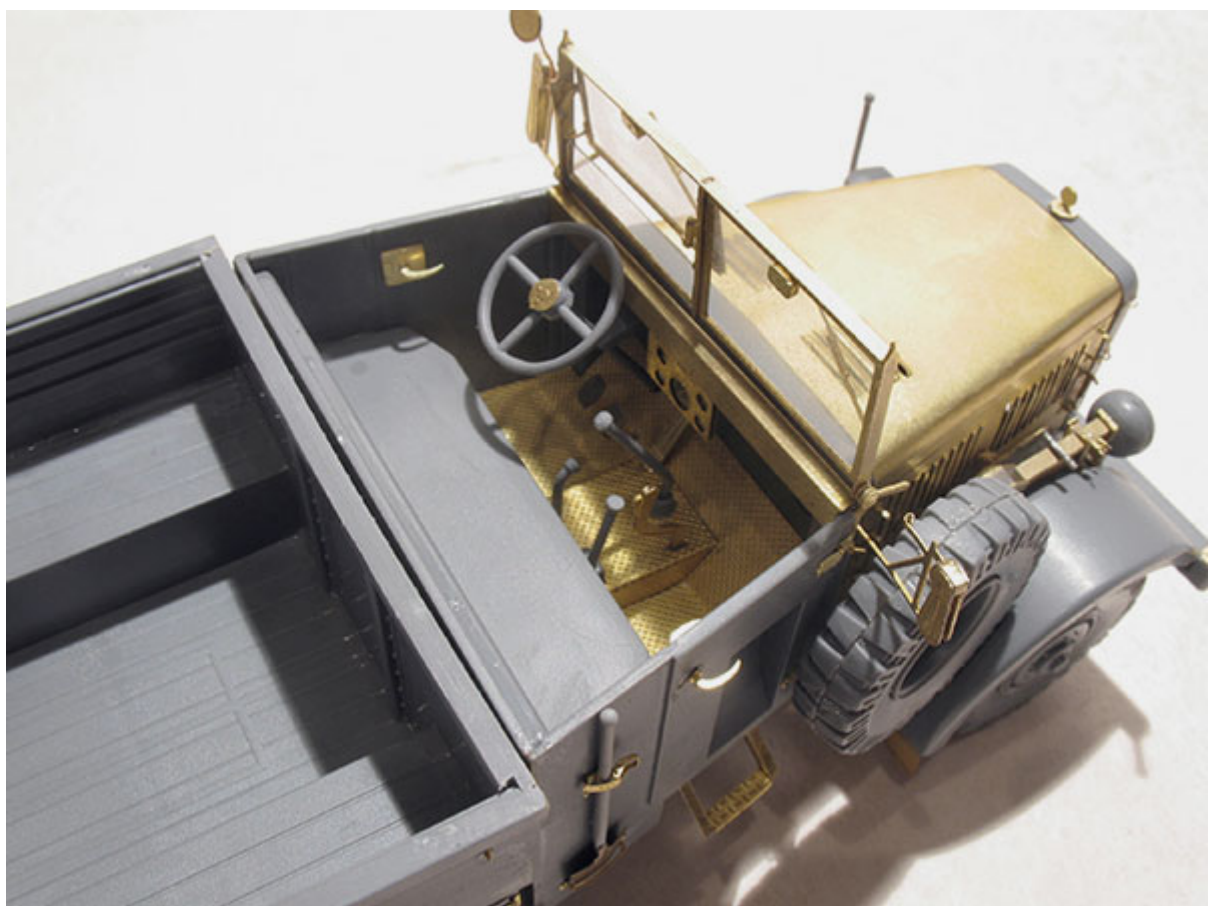
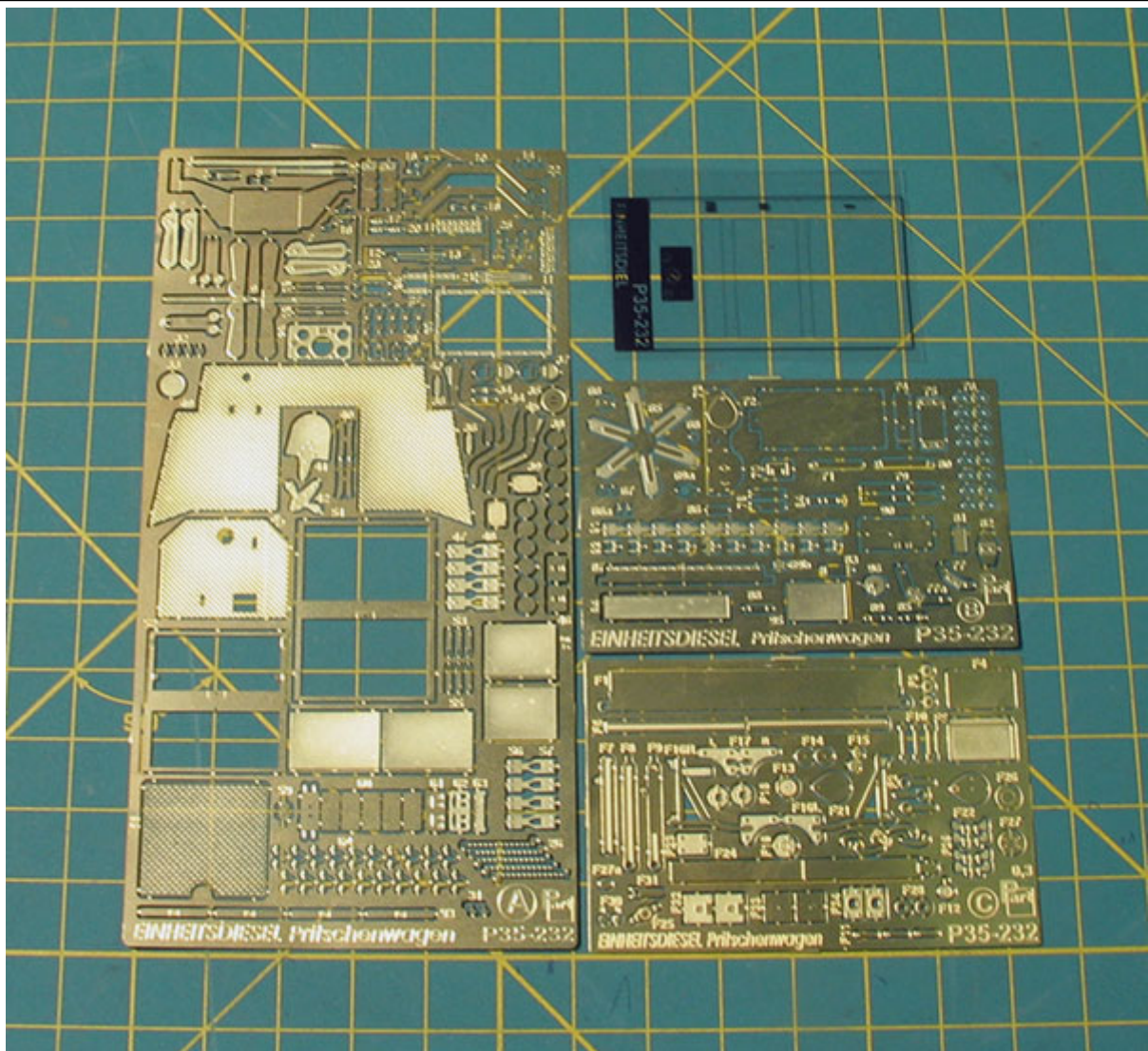












.....