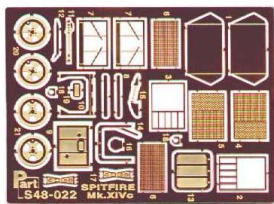


## Part S48-022 1/48 Spitfire Mk.XIVc (Academy)



**Cena :**

**26,00 PLN**

Producent : **Part (Poland)**

Dostępność : **Jest**

Stan magazynowy : **bardzo wysoki**

Średnia ocena : **brak recenzji**

### Part S48022 Spitfire Mk.XIVc (1/48)

Najwyższej jakości elementy fototrawione do modeli firmy **ACADEMY**

Zestaw zawiera:

- 1 arkusz blaszki miedzianej
- szczegółową instrukcję składania

Producent: **PART** (Polska)

**Uwaga:**

**Staramy się mieć wszystkie wyroby firmy PART dostępne w naszym magazynie "od ręki".**

**Jednak w związku z dużym zainteresowaniem tymi produktami może się zdarzyć, że będzie trzeba na nie poczekać od 7 do 10 dni.**

**UWAGA**

Elementy fototrawione należy przyklejać klejami cyanoakrylowymi. Pracę wykonywać w miejscu dobrze wentylowanym. Nie wdychać oparów kleju. Po skończonej pracy umyć ręce.

**CAUTION**

Photo-etched parts can only be glued with cyanoacrylate glue. Work in a well ventilated area. Do not inhale vapors since these can be harmful. Wash your hands after using.

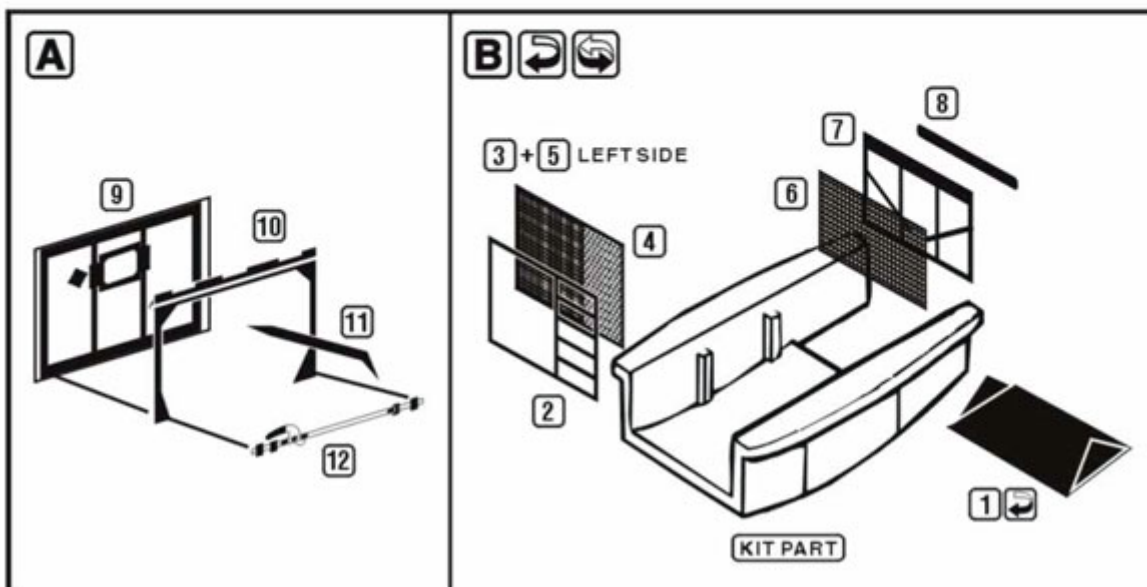
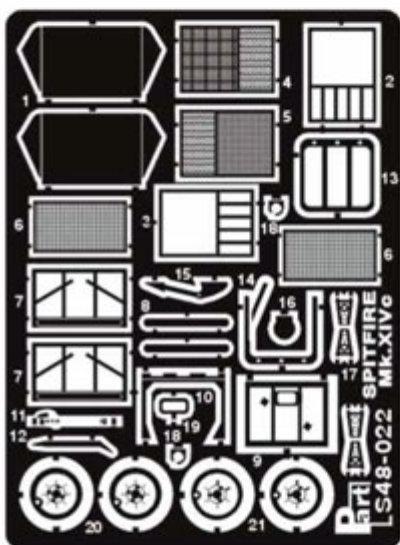
PO DRUGIEJ STRONIE  
OPPOSITE SIDE



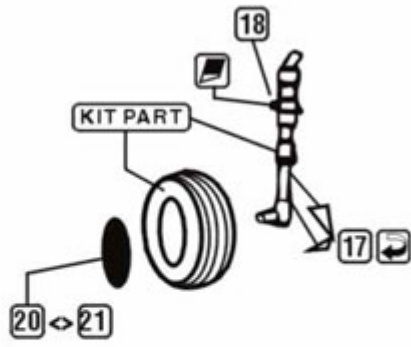
ODCIAĆ  
REMOVE



ZAGIĄĆ  
BEND



**C** 2x 



**D**  

