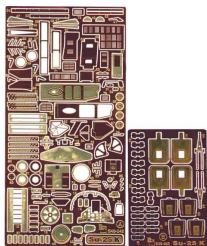


## Part S48-042 1/48 SU-25K Frogfoot (SMER)



**Cena :**

**72,00 PLN**

Producent : **Part (Poland)**

Dostępność : **Jest**

Stan magazynowy : **bardzo wysoki**

Średnia ocena : **brak recenzji**

### Part S48042 SU-25K Frogfoot (1/48)

*Najwyższej jakości elementy fototrawione do modeli firmy **SMER***

Zestaw zawiera:

- 2 arkusze blaszki miedzianej
- arkusik przezroczystej folii
- szczegółową instrukcję składania

Producent: **PART** (Polska)

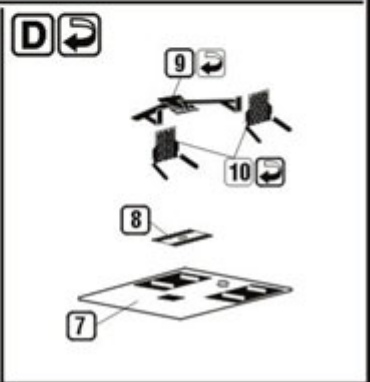
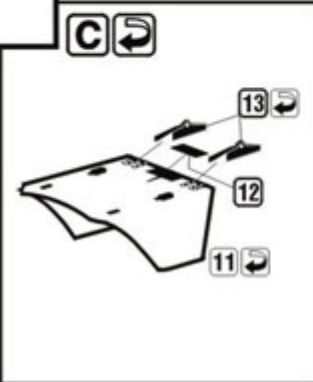
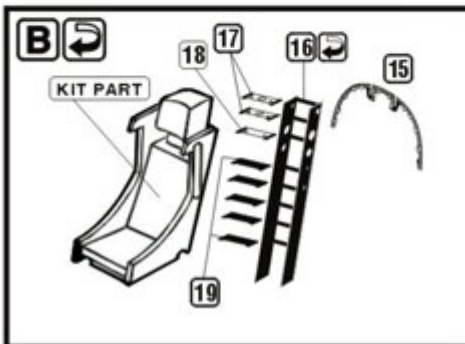
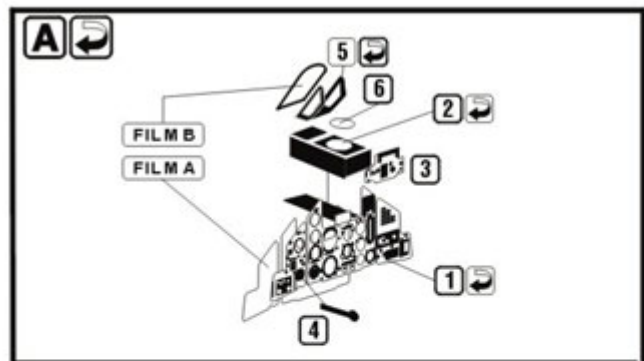
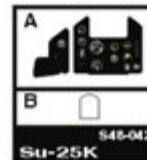
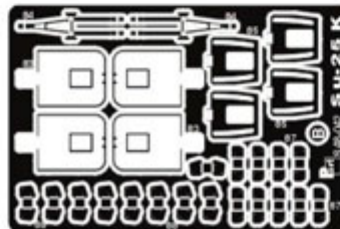
**UWAGA**  
Elementy fototrawione należy przklejać klejem cyanoakrylowym. Prace wykonywać w miejscu dobrze wentylowanym. Nie wdychać oparów kleju. Po skończonej pracy umyć ręce.

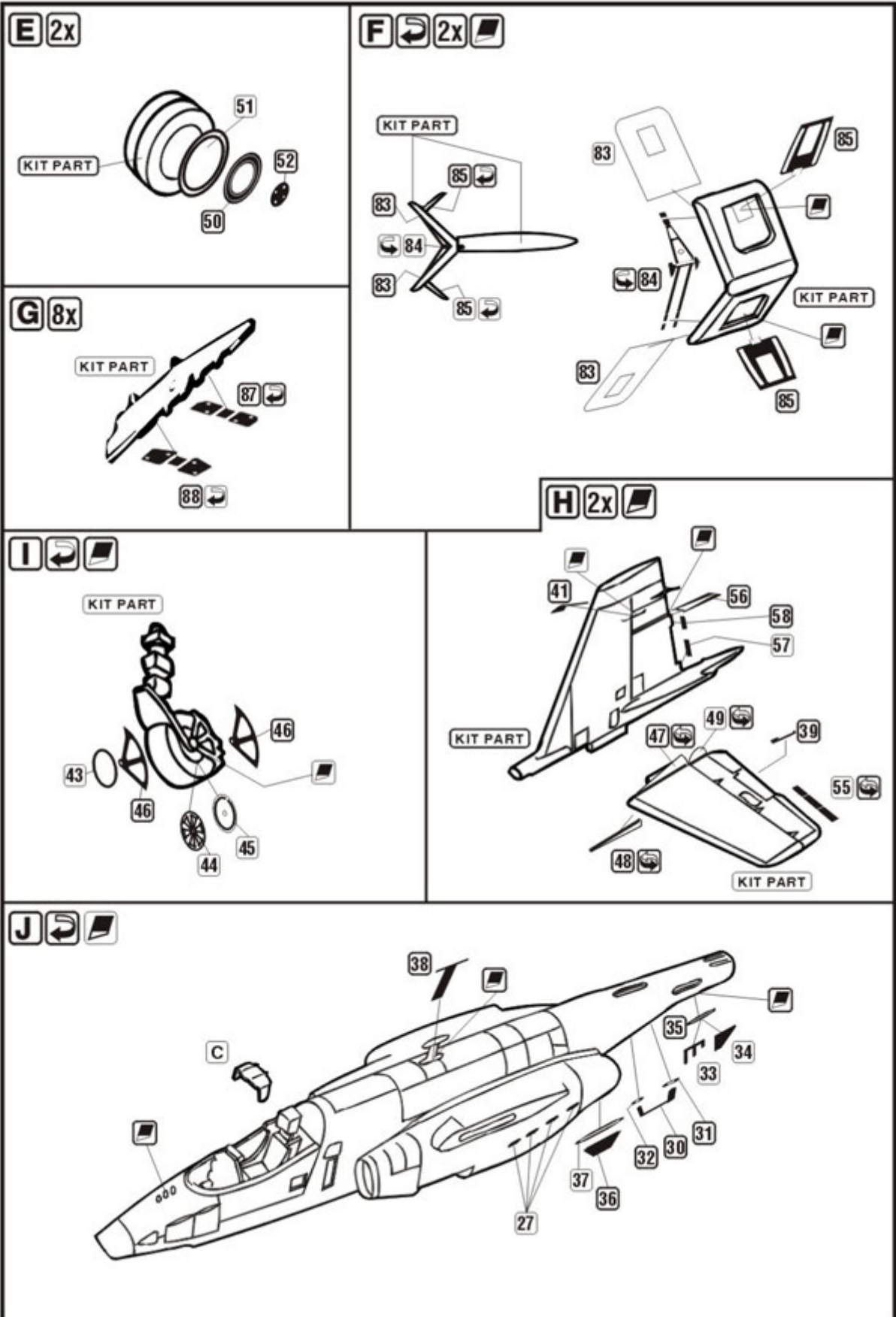
**CAUTION**  
Photo-etched parts can only be glued with cyanoacrylate glue. Work in a well ventilated area. Do not inhale vapors since these can be harmful. Wash your hands after using.

PO DRUGIEJ STRONIE  
OPPOSITE SIDE

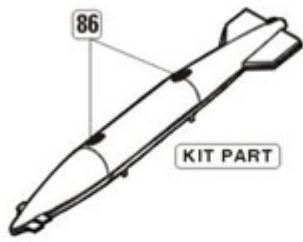
ODCIĄĆ  
REMOVE

ZAGIĄĆ  
BEND





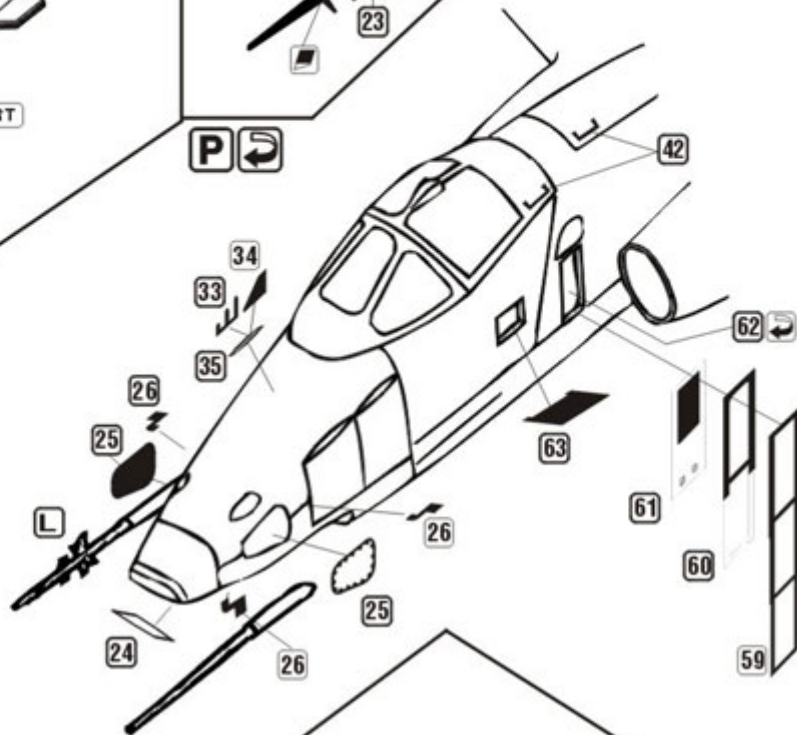
**K** 2x



**L**



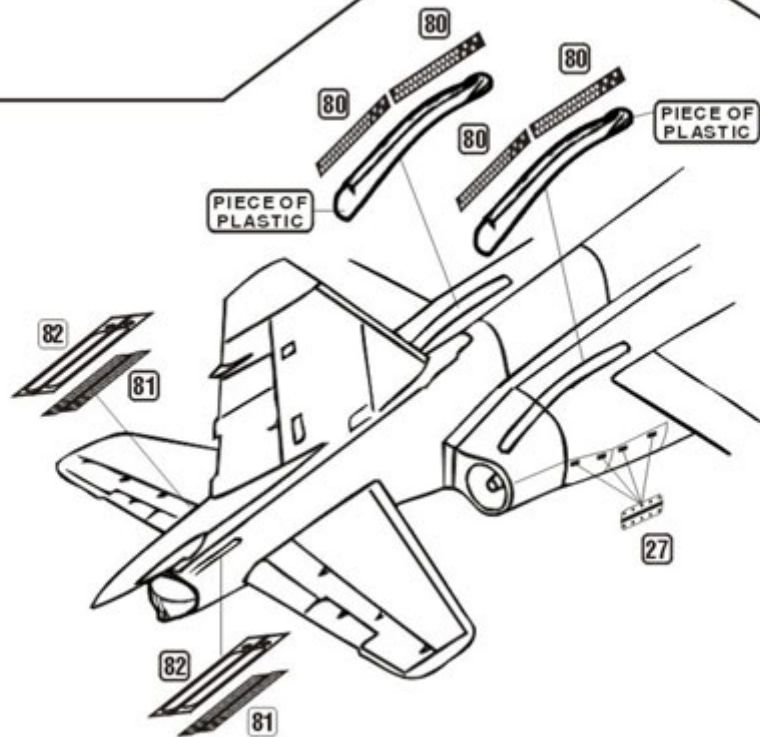
**P**



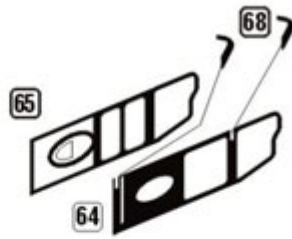
**M** 2x

**L**

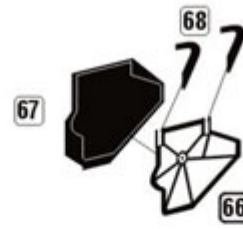
**N**



**O**



**P**



**R**

