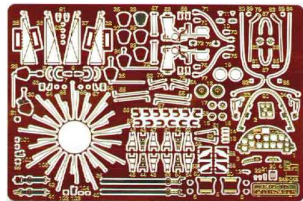


Part S48-048 1/48 F4U-1D Corsair (Tamiya)



Cena :

38,00 PLN

Producent : **Part (Poland)**

Dostępność : **Jest**

Stan magazynowy : **bardzo wysoki**

Średnia ocena : **brak recenzji**

Part S48048 F4U-1D Corsair (1/48)

Najwyższej jakości elementy fototrawione do modeli firmy **TAMIYA**

Zestaw zawiera:

- 1 arkusz blaszki miedzianej
- arkusik przezroczystej folii
- szczegółową instrukcję składania

Producent: **PART** (Polska)

UWAGA

Elementy fototrawione należy przyklejać klejami cyjankowymi. Prace wykonywać w miejscu dobrze wentylowanym. Nie wdychać oparów kleju. Po skończonej pracy umyć ręce.

CAUTION

Photo-etched parts can only be glued with cyanoacrylate glue. Work in a well ventilated area. Do not inhale vapors since these can be harmful. Wash your hands after using.

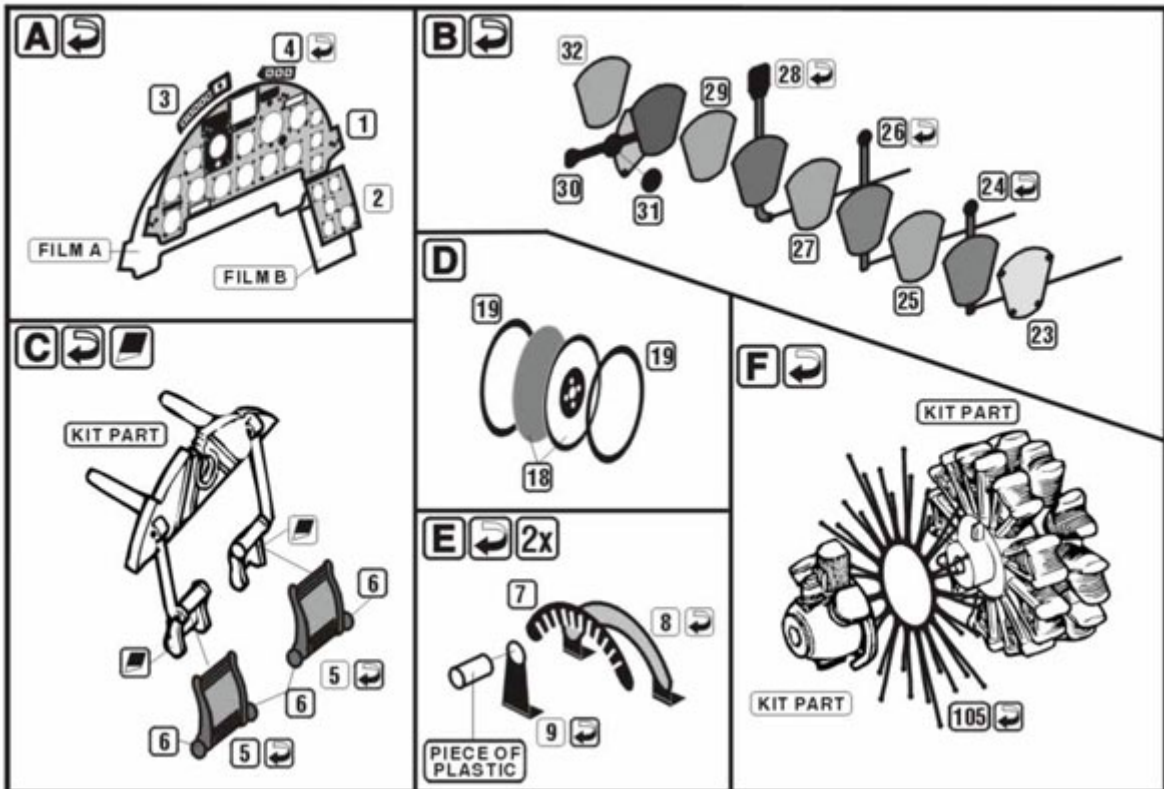
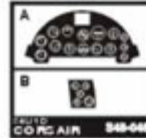
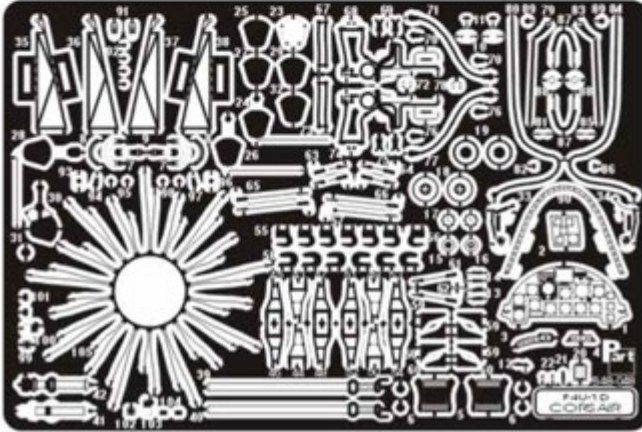
PO DRUGIEJ STRONIE
OPPOSITE SIDE

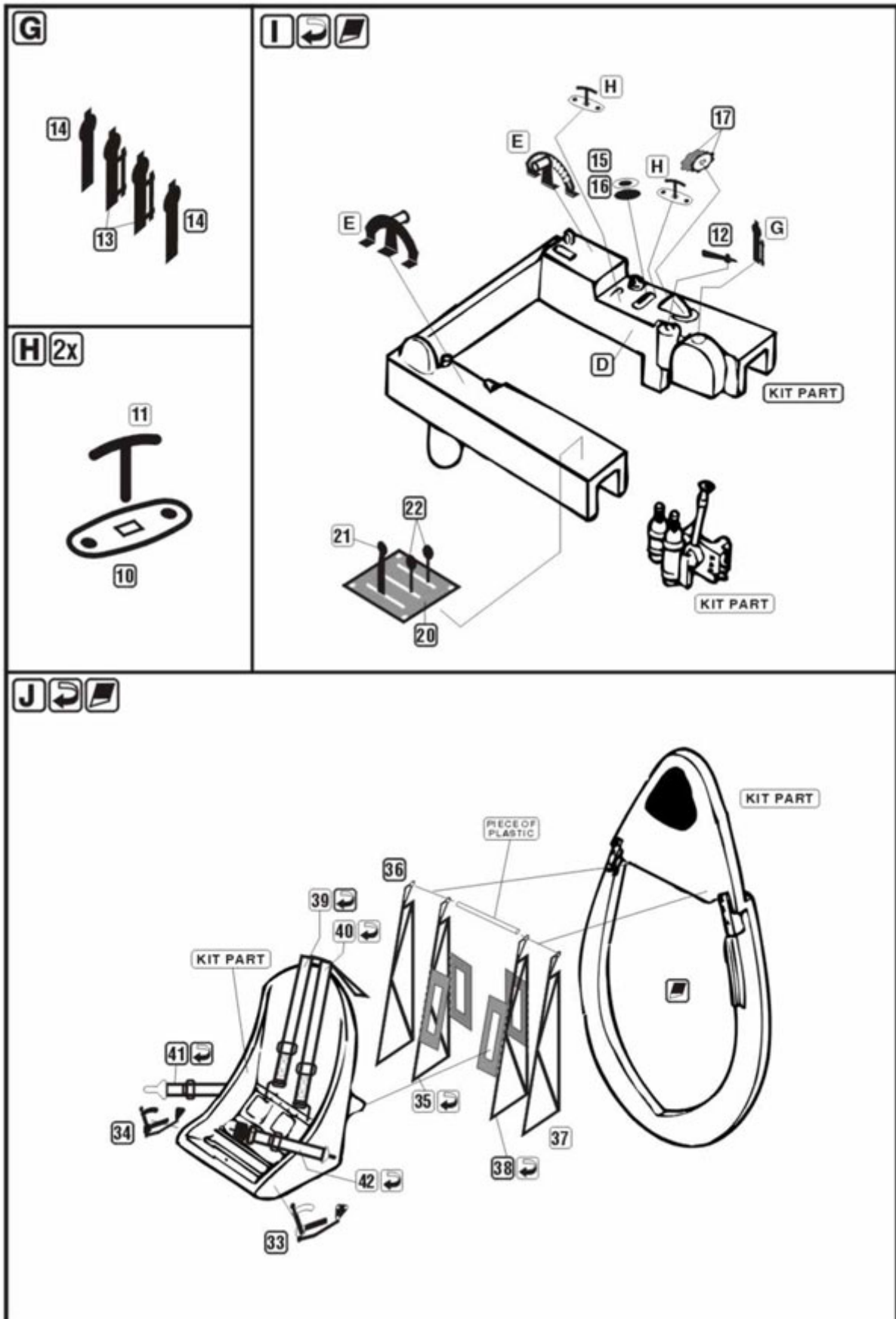


ODCIAĆ
REMOVE

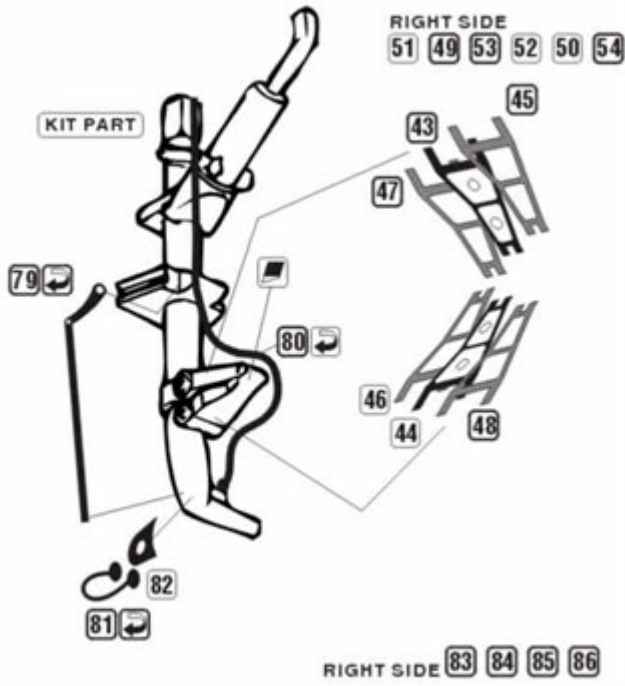


ZAGIAĆ
BEND

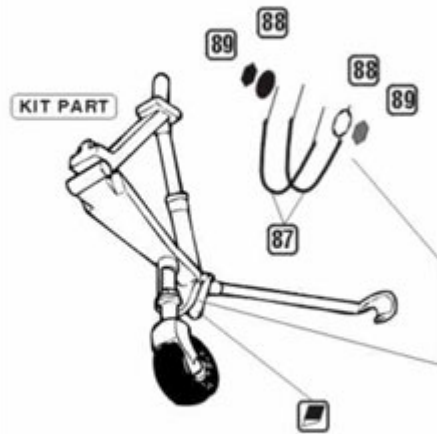




K ↻ 2x ▢



L ↻ ▢



M ↻ 2x ▢

