

**Part S48-060 1/48 Junkers Ju-87 B (owiewka kabiny) (Hasegawa)****Cena :****38,00 PLN**Producent : **Part (Poland)**Dostępność : **Jest**Stan magazynowy : **bardzo wysoki**Średnia ocena : **brak recenzji****Part S48060 Junkers Ju-87 B (owiewka kabiny) (1/48)***Najwyższej jakości elementy fototrawione do modeli firmy HASEGAWA*

Zestaw zawiera:

- 1 arkusz blaszki miedzianej
- szczegółową instrukcję składania

Producent: **PART** (Polska)

DETAIL SET FOR PLASTIC KIT  
"Part" (0-42) 640-40-76  
[www.part.pl](http://www.part.pl)

scale detail set for **HASEGAWA** kit

**UWAGA**

Elementy fototrawione należy przklejać klejami cyanoakrylowymi. Pracę wykonywać w miejscu dobrze wentylowanym. Nie wdychać oparów kleju. Po skończonej pracy umyć ręce.

**CAUTION**

Photo-etched parts can only be glued with cyanoacrylate glue. Work in a well ventilated area. Do not inhale vapors since these can be harmful. Wash your hands after using.

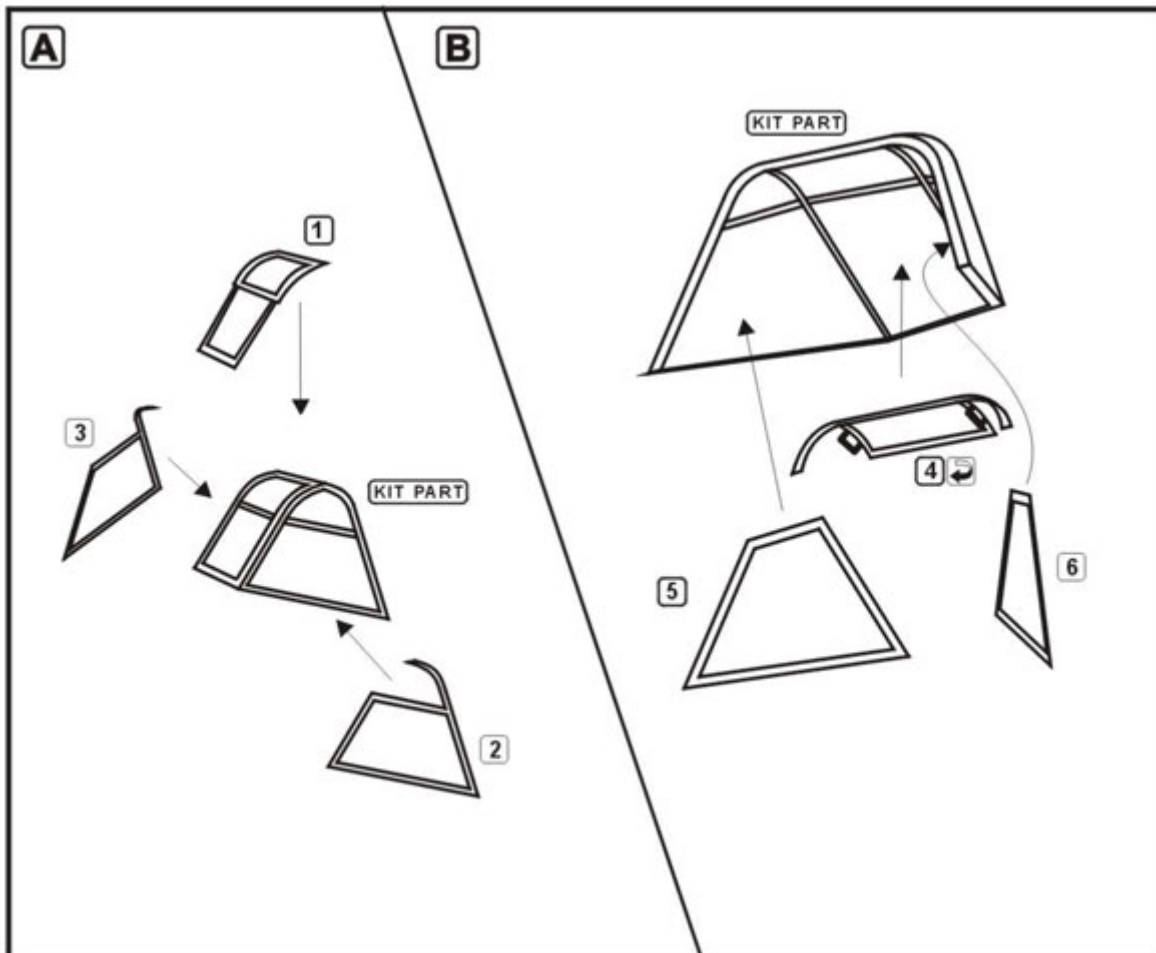
PO DRUGIEJ STRONIE  
OPPOSITE SIDE

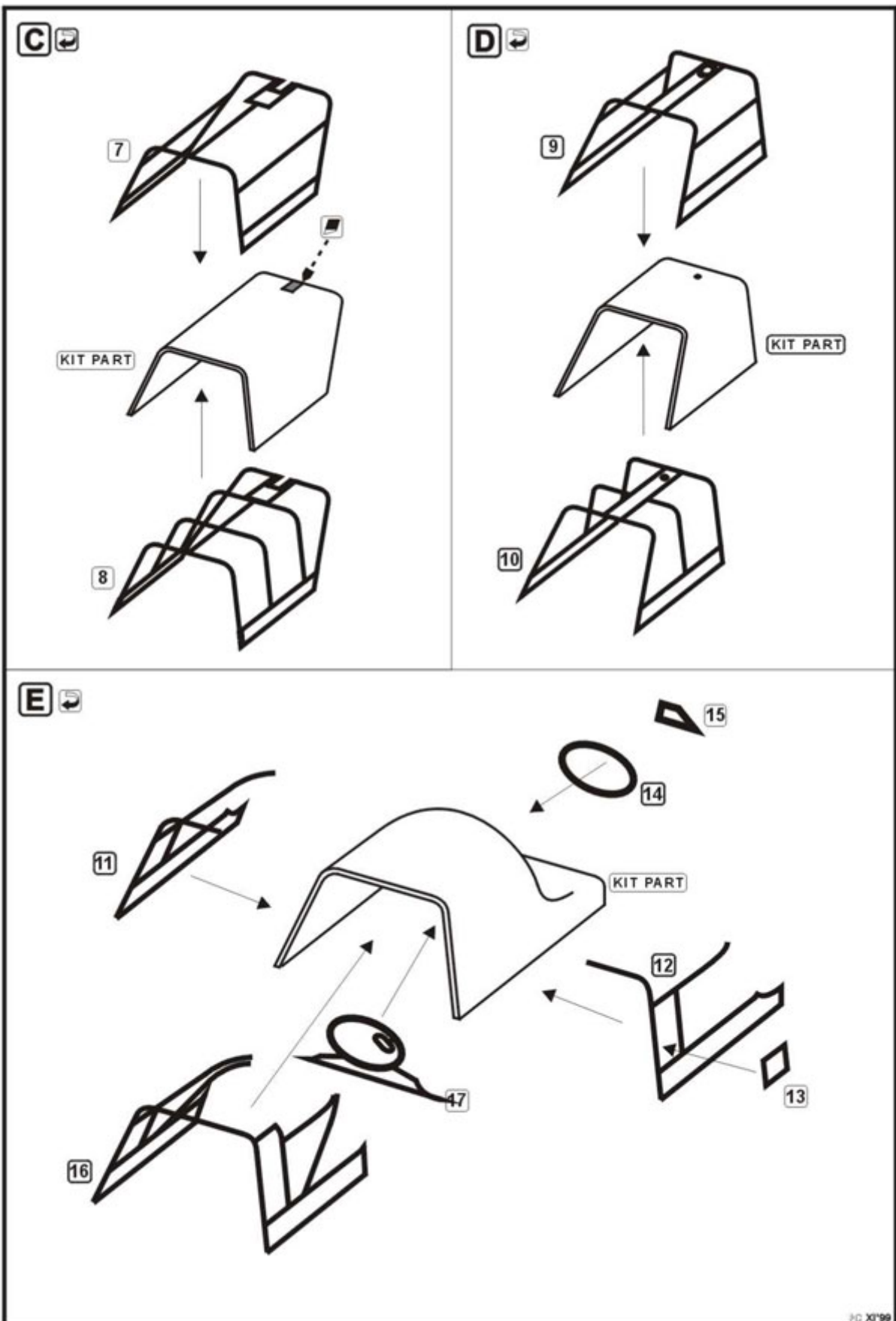


ODCIĄĆ  
REMOVE



ZAGIAĆ  
BEND





20.01.99

