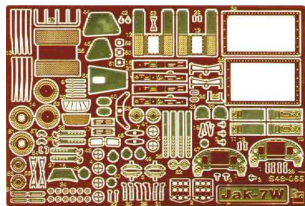


Part S48-065 1/48 Jak-7W (ICM)



Cena :

38,00 PLN

Producent : **Part (Poland)**

Dostępność : **Jest**

Stan magazynowy : **bardzo wysoki**

Średnia ocena : **brak recenzji**

Part S48065 Jak-7V (1/48)

Najwyższej jakości elementy fototrawione do modeli firmy ICM

Zestaw zawiera:

- 1 arkusz blaszki miedzianej
- arkusik przezroczystej folii
- szczegółową instrukcję składania

Producent: **PART** (Polska)

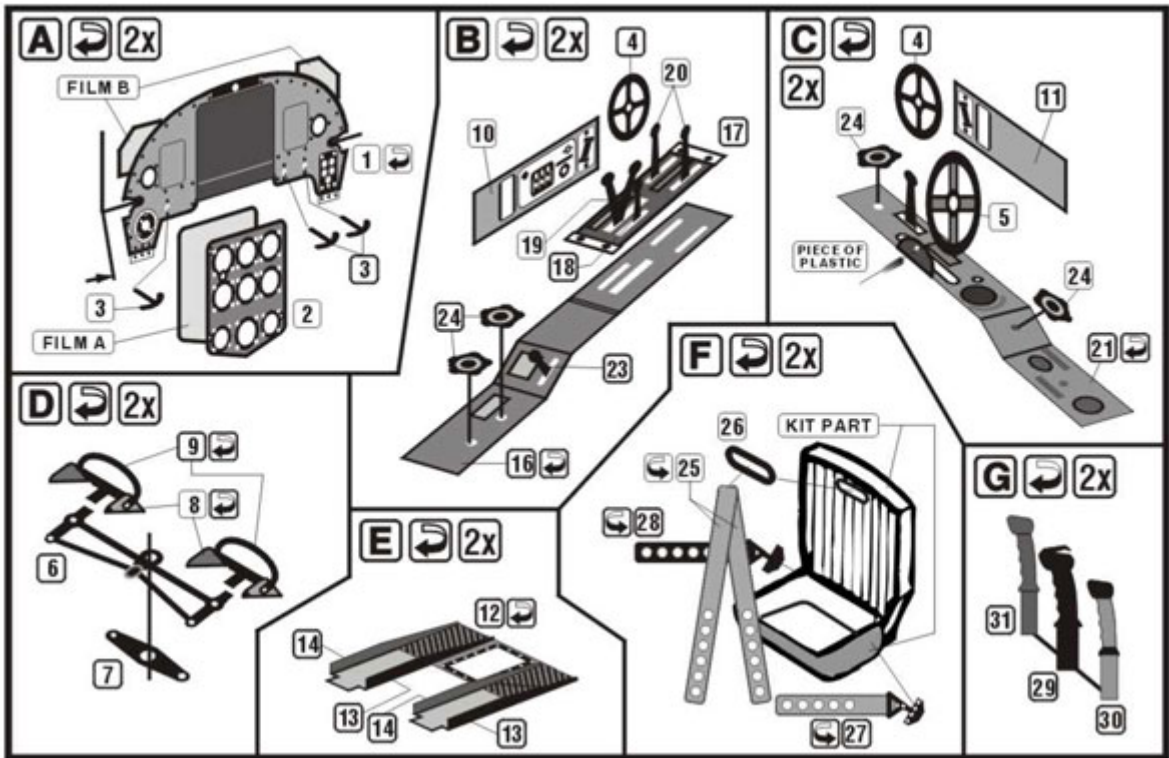
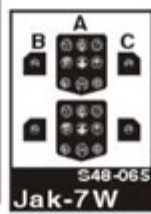
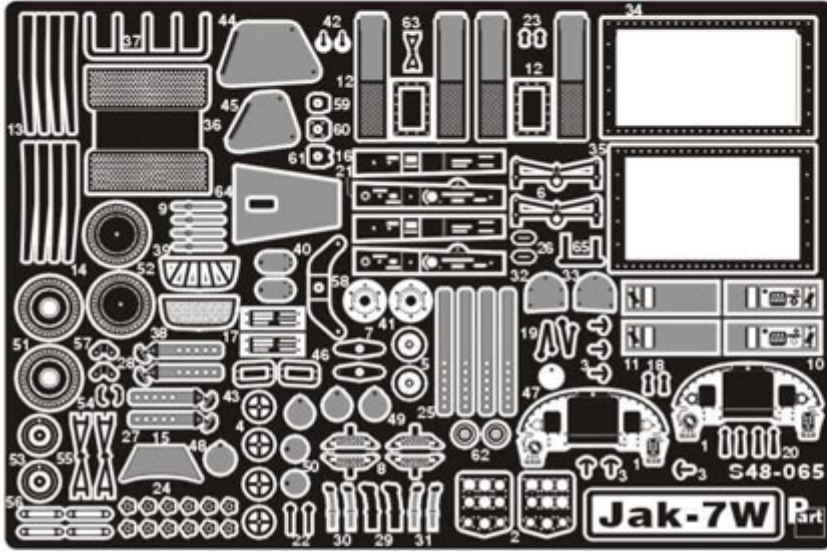
UWAGA
Elementy fototrawione należy przyklejać klejami cyanoakrylowymi. Pracę wykonywać w miejscu dobrze wentylowanym. Nie wdychać oparów kleju. Po zakończeniu pracy umyć ręce.

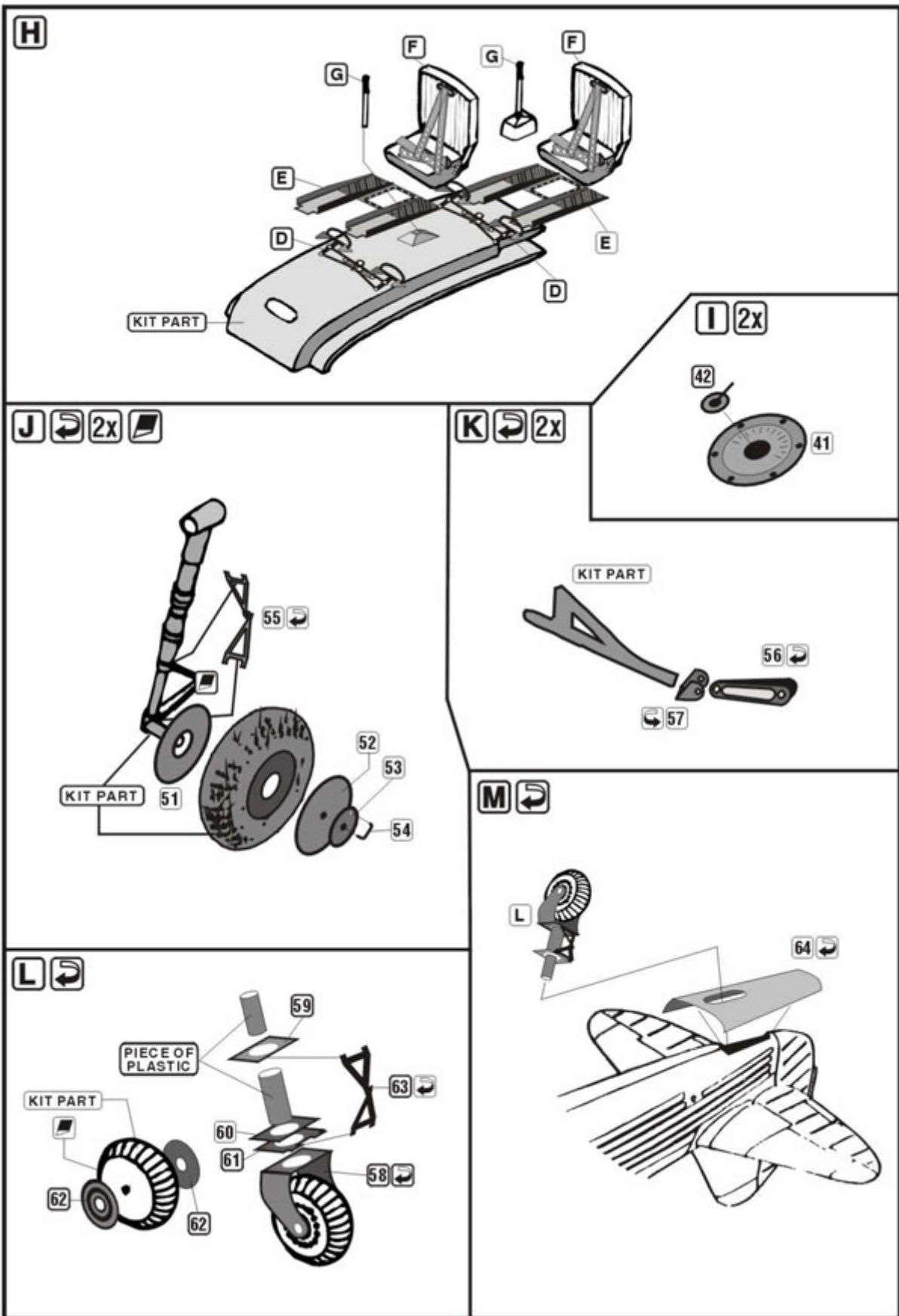
CAUTION
Photo-etched parts can only be glued with cyanoacrylate glue. Work in a well ventilated area. Do not inhale vapors since these can be harmful. Wash your hands after using.

PO DRUGIEJ STRONIE
OPPOSITE SIDE

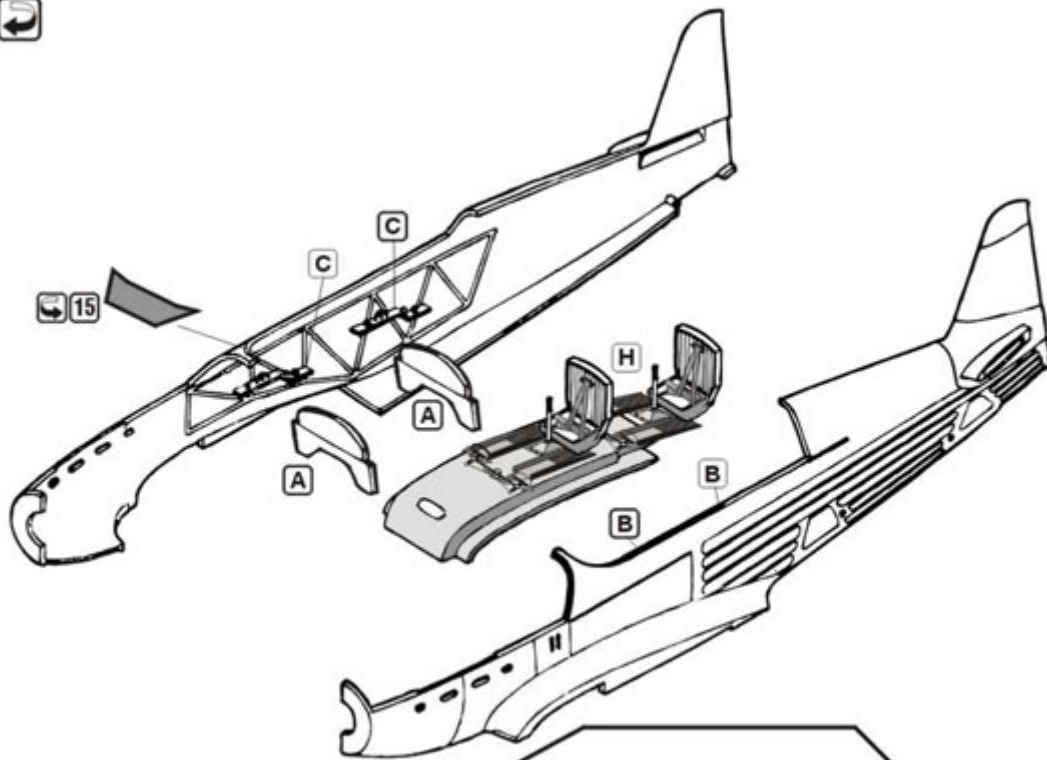
ODCIĄĆ
REMOVE

ZAGIAĆ
BEND





N ↻



O ↻

