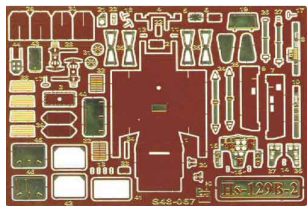


Part S48-067 1/48 Henschel Hs 129B-2 (Hasegawa)



Cena :

38,00 PLN

Producent : **Part (Poland)**

Dostępność : **Jest**

Stan magazynowy : **bardzo wysoki**

Średnia ocena : **brak recenzji**

Part S48067 Henschel Hs 129B-2 (1/48)

Najwyższej jakości elementy fototrawione do modeli firmy **Hasegawa**

Zestaw zawiera:

- 1 arkusz blaszki miedzianej
- arkusik przezroczystej folii
- szczegółową instrukcję składania

Producent: **PART** (Polska)

DETAIL SET FOR PLASTIC KIT
"Part" (0-42) 640-40-76
www.part.pl

1:48 scale detail set for HASEGAWA

UWAGA

Elementy fototrawione należy przyklejać klejami cyanoakrylowymi. Pracę wykonać w miejscu dobrze wentylowanym. Nie wdychać oparów kleju. Po skończonej pracy umyć ręce.

CAUTION

Photo-etched parts can only be glued with cyanoacrylate glue. Work in a well ventilated area. Do not inhale vapors since these can be harmful. Wash your hands after using.

PO DRUGIEJ STRONIE
OPPOSITE SIDE



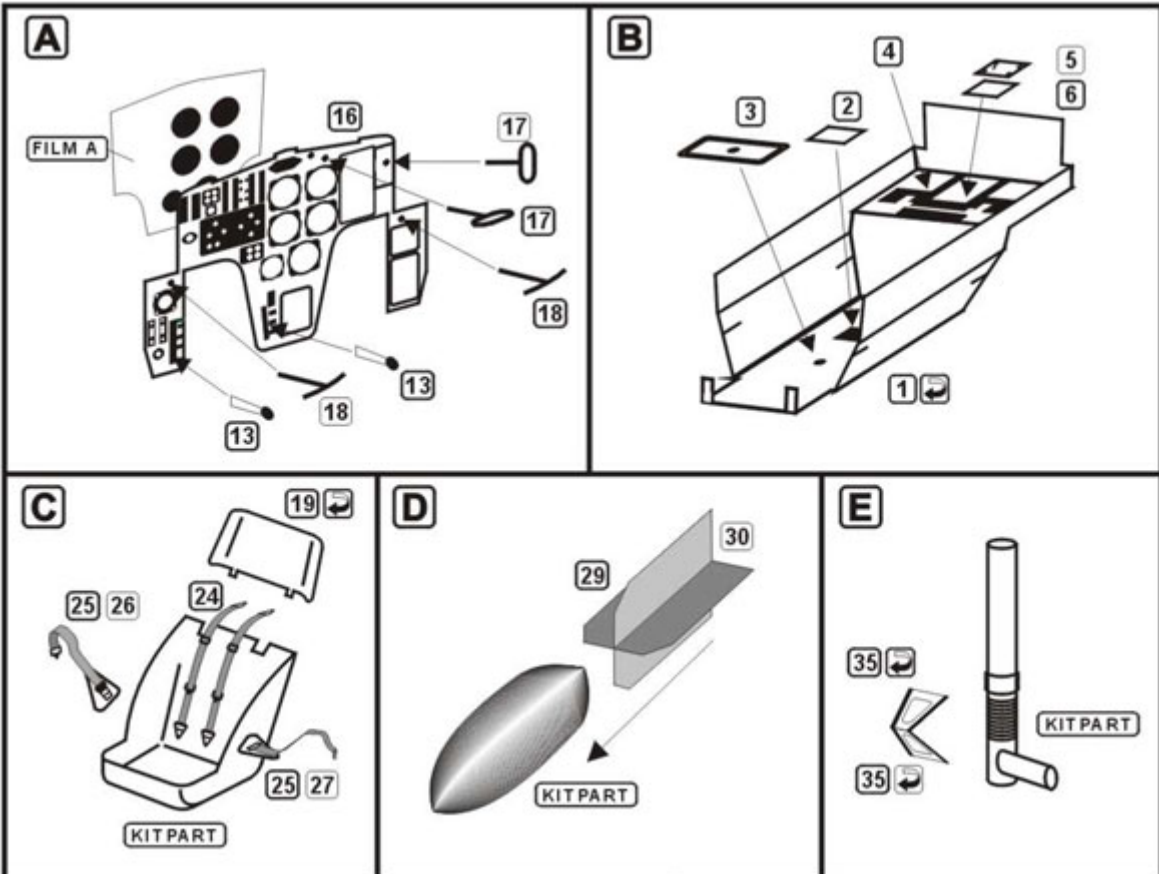
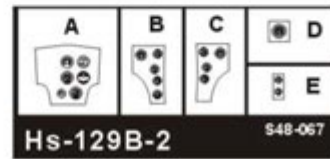
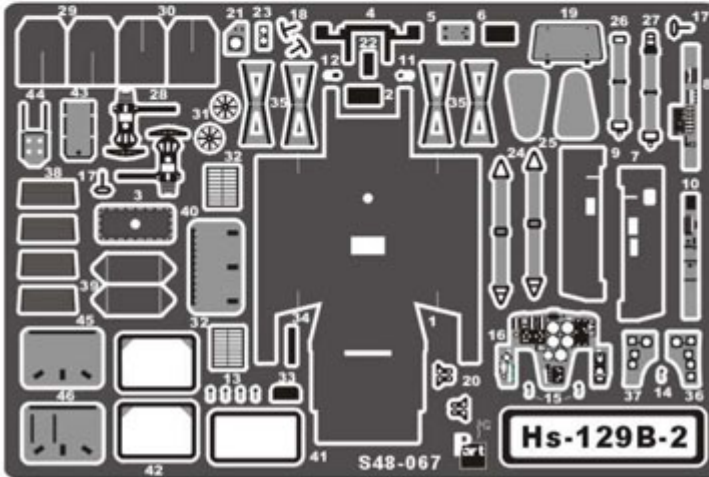
ODCIĄĆ
REMOVE

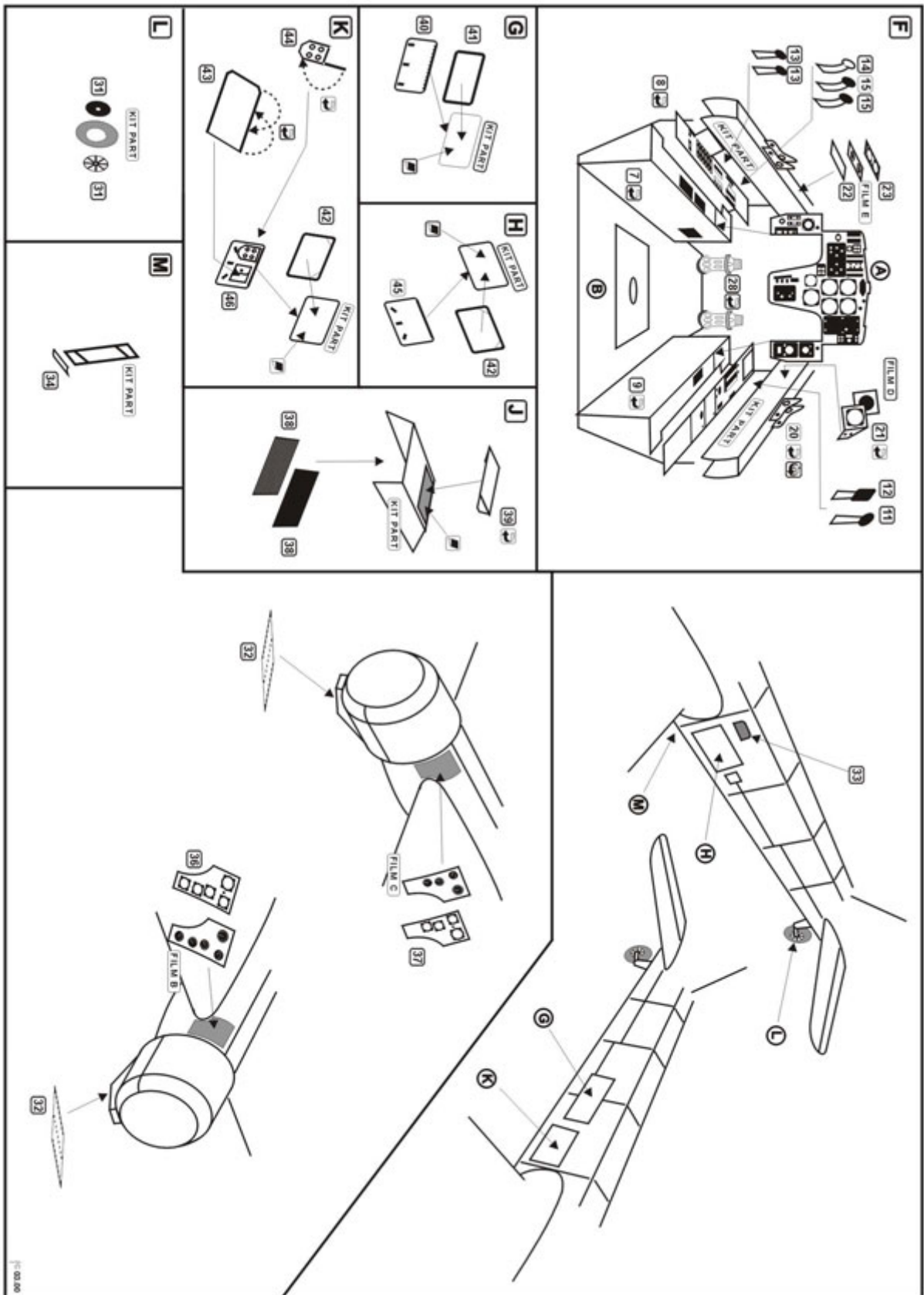


ZAGIĄĆ
BEND



TŁOCZYĆ
PRESS





© 2008

