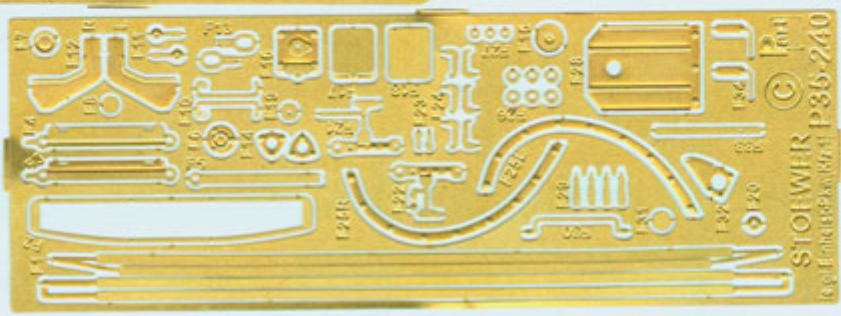
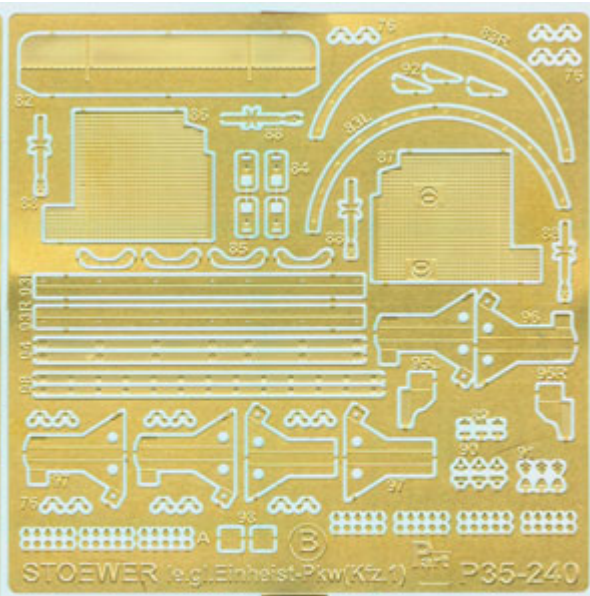
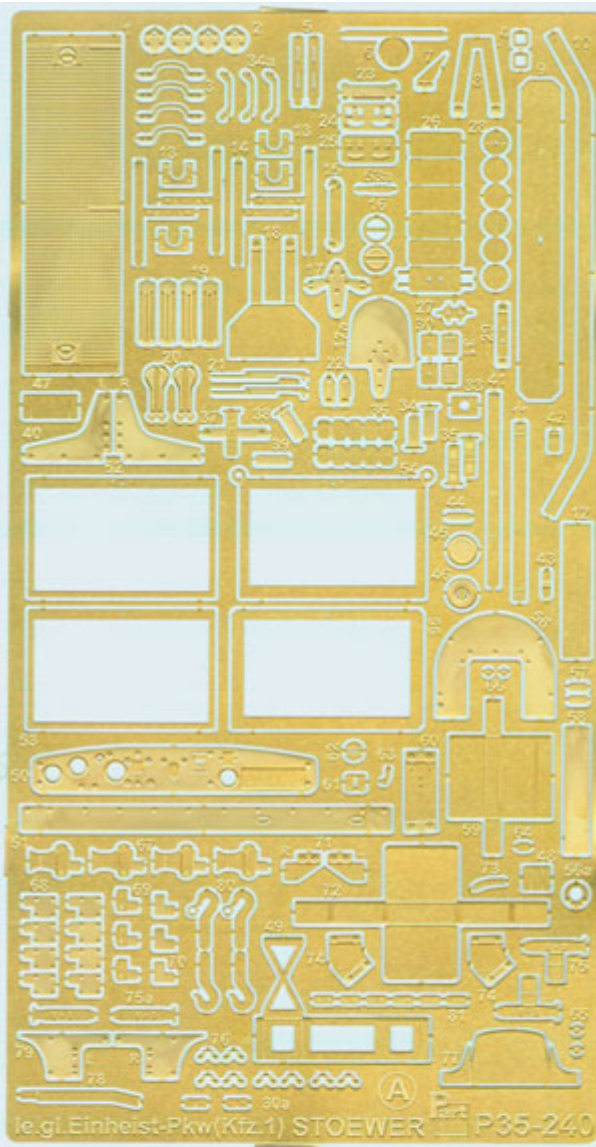


**Part P35-240 1/35 1e.gl.Einheits-Pkw (Kfz.1) STOEWER (ICM)****Cena :****98,00 PLN**Producent : **Part (Poland)**Dostępność : **Jest**Stan magazynowy : **bardzo wysoki**Średnia ocena : **brak recenzji****Part P35240 1e.gl.Einheits-Pkw (Kfz.1) STOEWER (1/35)**Najwyższej jakości elementy fototrawione do modeli firmy **ICM 35521**

Zestaw zawiera:

- 3 arkusze blaszki miedzianej
- arkusik przezroczystej folii
- szczegółową instrukcję składania

Producent: **PART** (Polska)





ELEMENTY FOTOTRAWIONE  
DO MODELI PLASTIKOWYCH

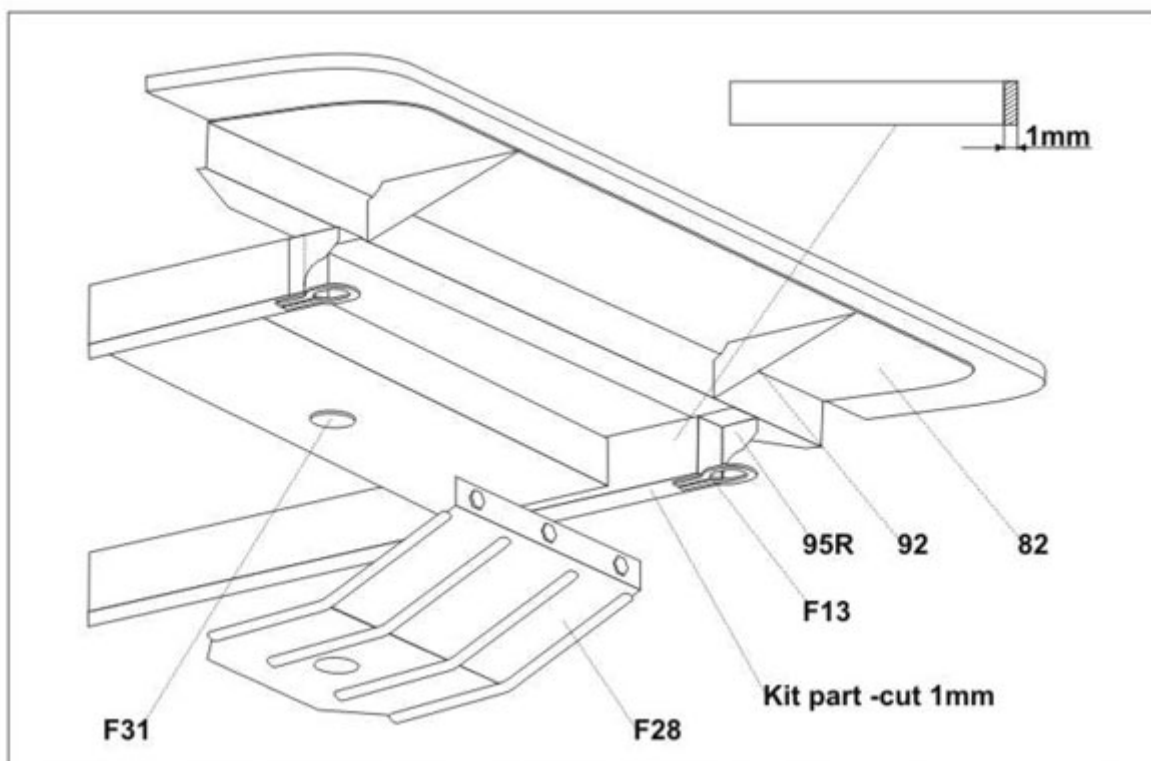
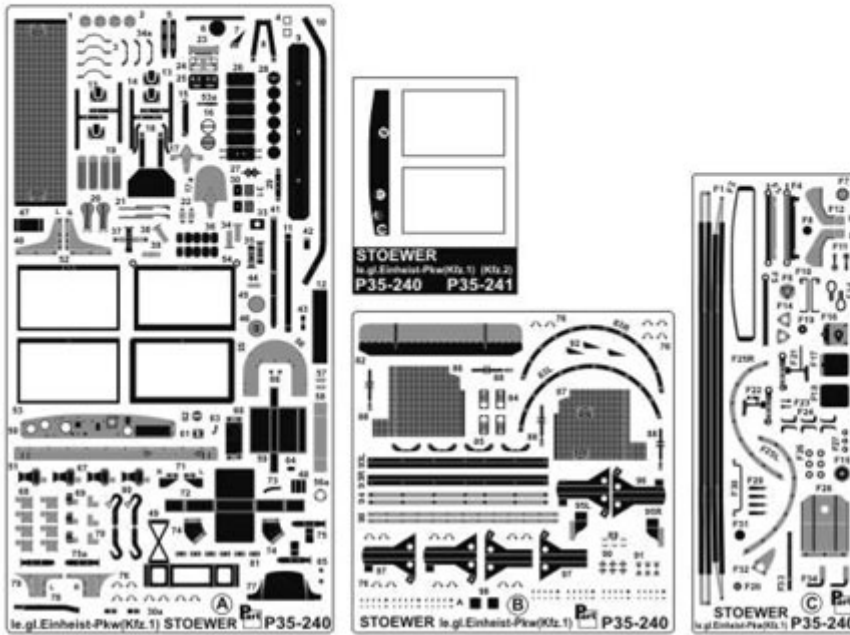
DETAIL SET FOR PLASTIC KIT  
[www.part.pl](http://www.part.pl)

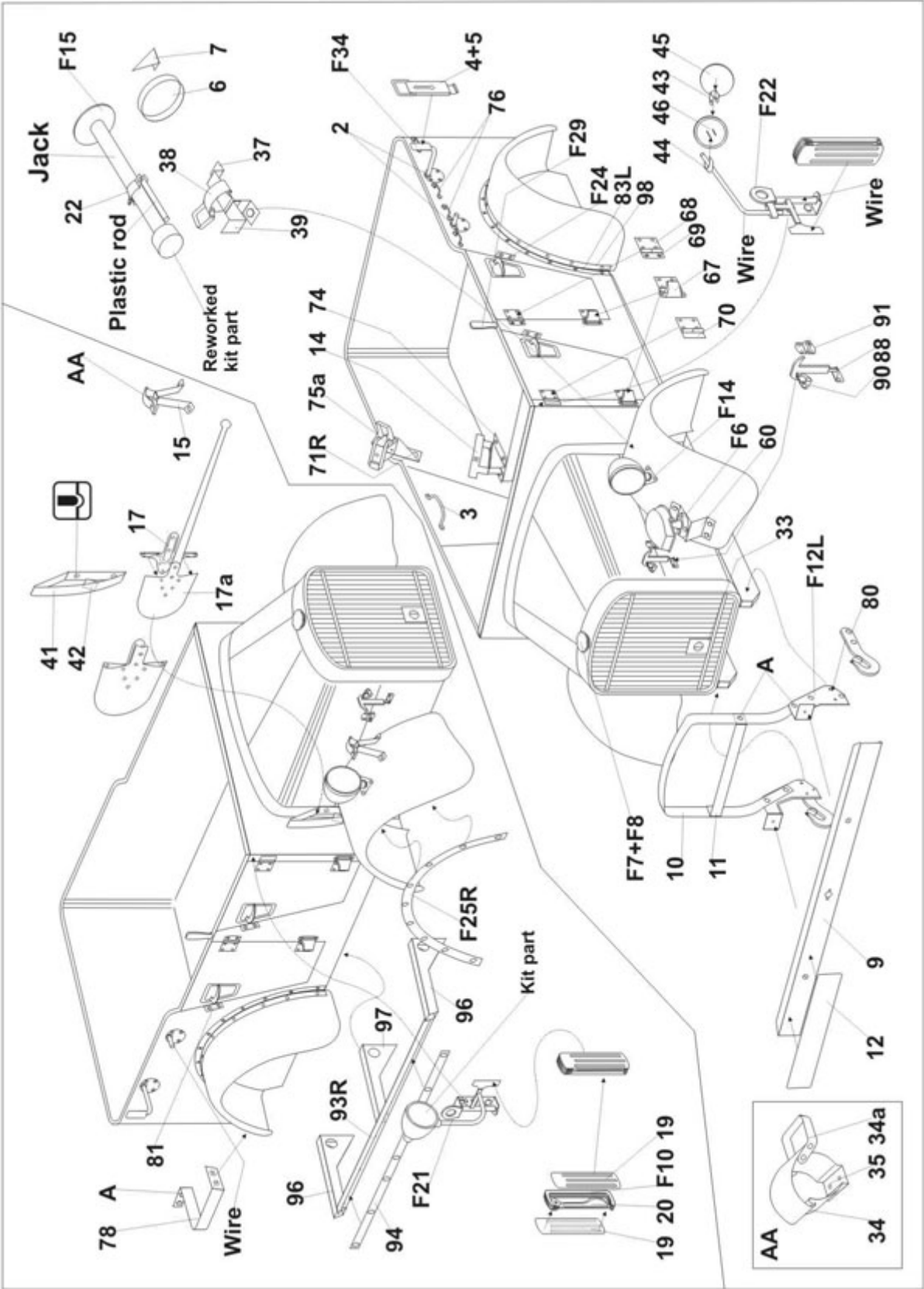
P35-240

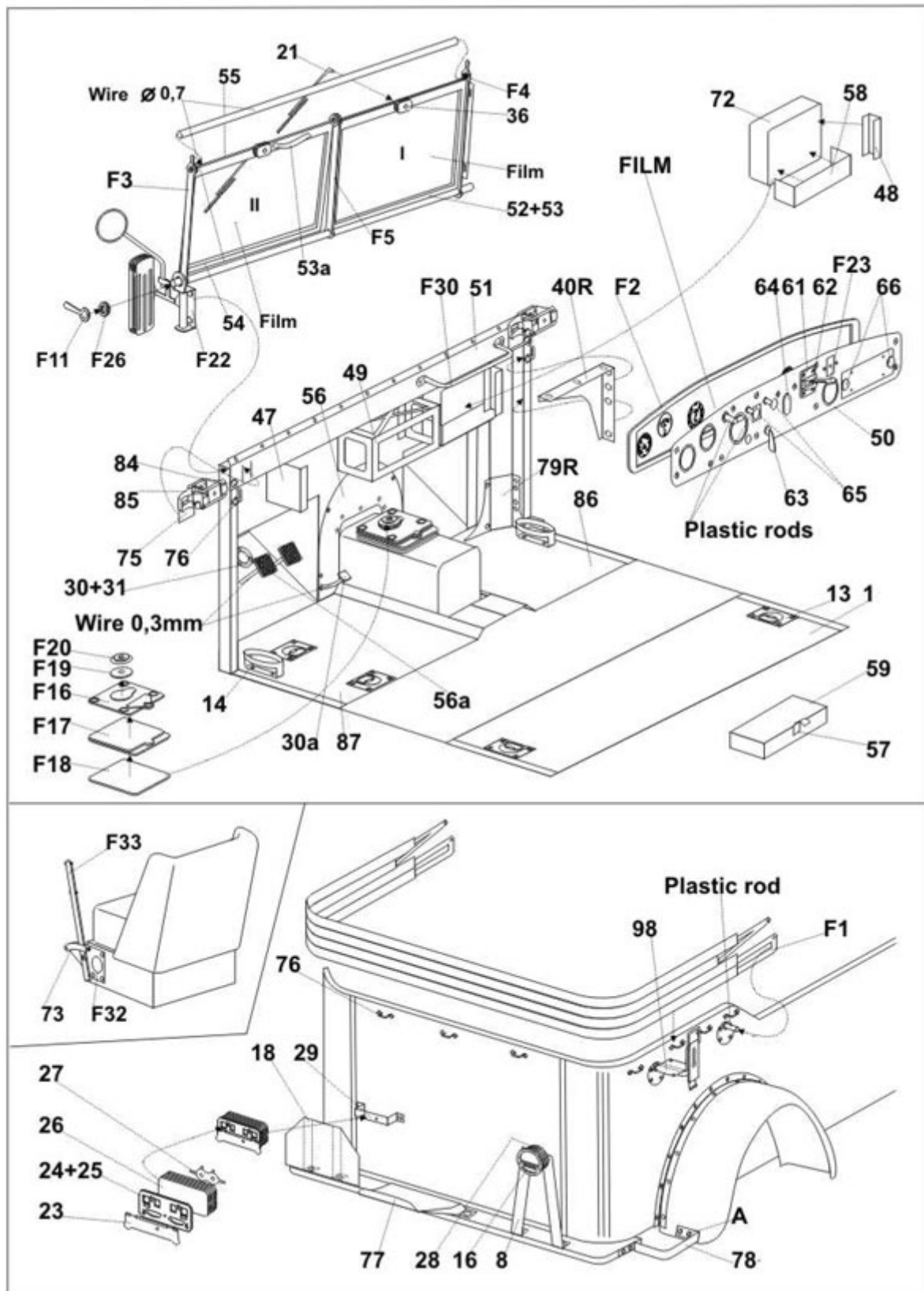
**STOEWER**  
le.gl.Einheist-Pkw(Kfz.1)

1:35 scale detail set for ICM kit

TŁOCZYĆ  
PRESS







Part (Polska - Sklep modelarski Jadar-Model. Elementy waloryzujące do modeli plastikowych - PART Polska.