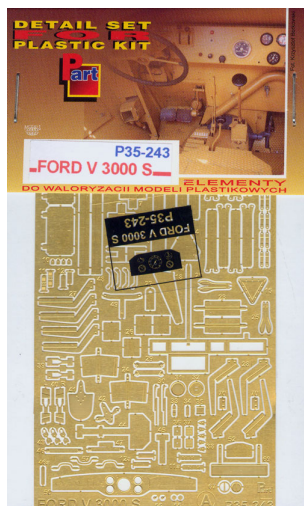


## Part P35-243 1/35 Ford V 3000 S (ICM)



**Cena :**

**81,00 PLN**

Producent : **Part (Poland)**

Dostępność : **Jest**

Stan magazynowy : **bardzo wysoki**

Średnia ocena : **brak recenzji**

### Part P35243 1/35 Ford V 3000 S (ICM)

*Najwyższej jakości elementy fototrawione do modeli firmy ICM*

Zestaw zawiera:

- 3 arkusze blaszki miedzianej
- arkusik przezroczystej folii
- szczegółową instrukcję składania

Producent: **PART** (Polska)

**DETAIL SET**  
**FORD**  
**PLASTIC KIT**



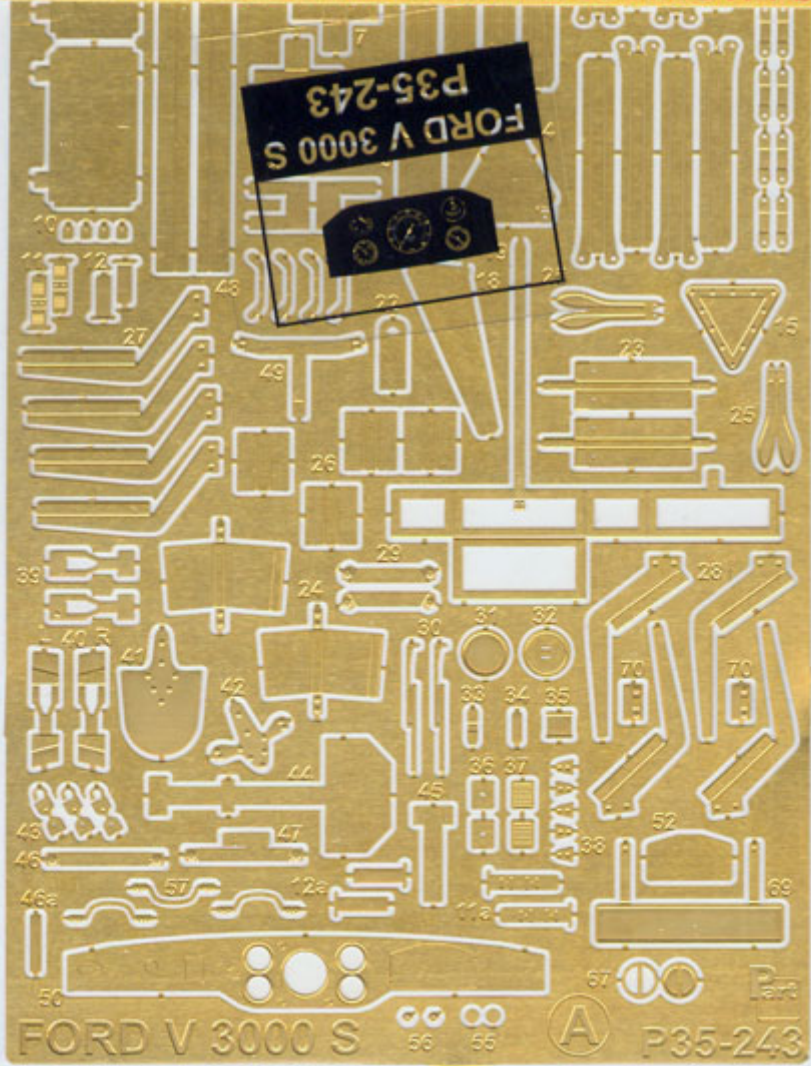
MODEL  
GREEN  
CUT

Fot. Krzysztof Borkowski



**P35-243**  
**-FORD V 3000 S-**

**ELEMENTY DO WALORYZACII MODELI PLASTIKOWYCH**



**Part**

ELEMENTY FOTOTRAWIONE  
DO MODELI PLASTIKOWYCH

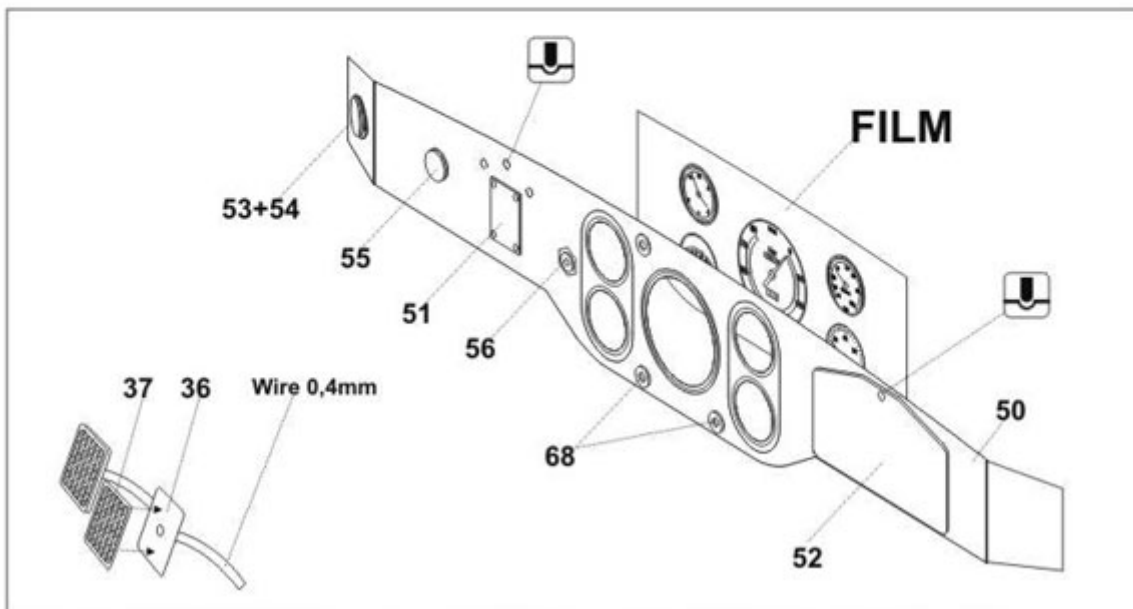
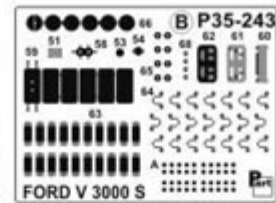
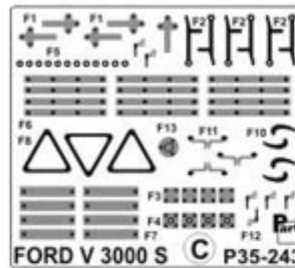
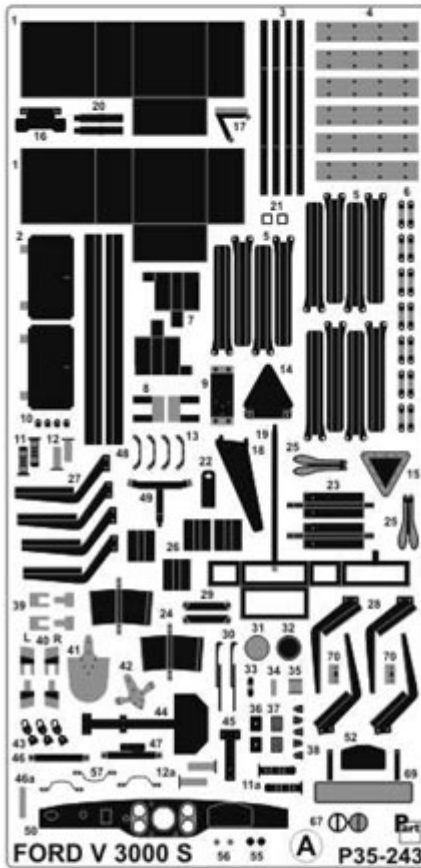
DETAIL SET FOR PLASTIC KIT  
[www.part.pl](http://www.part.pl)

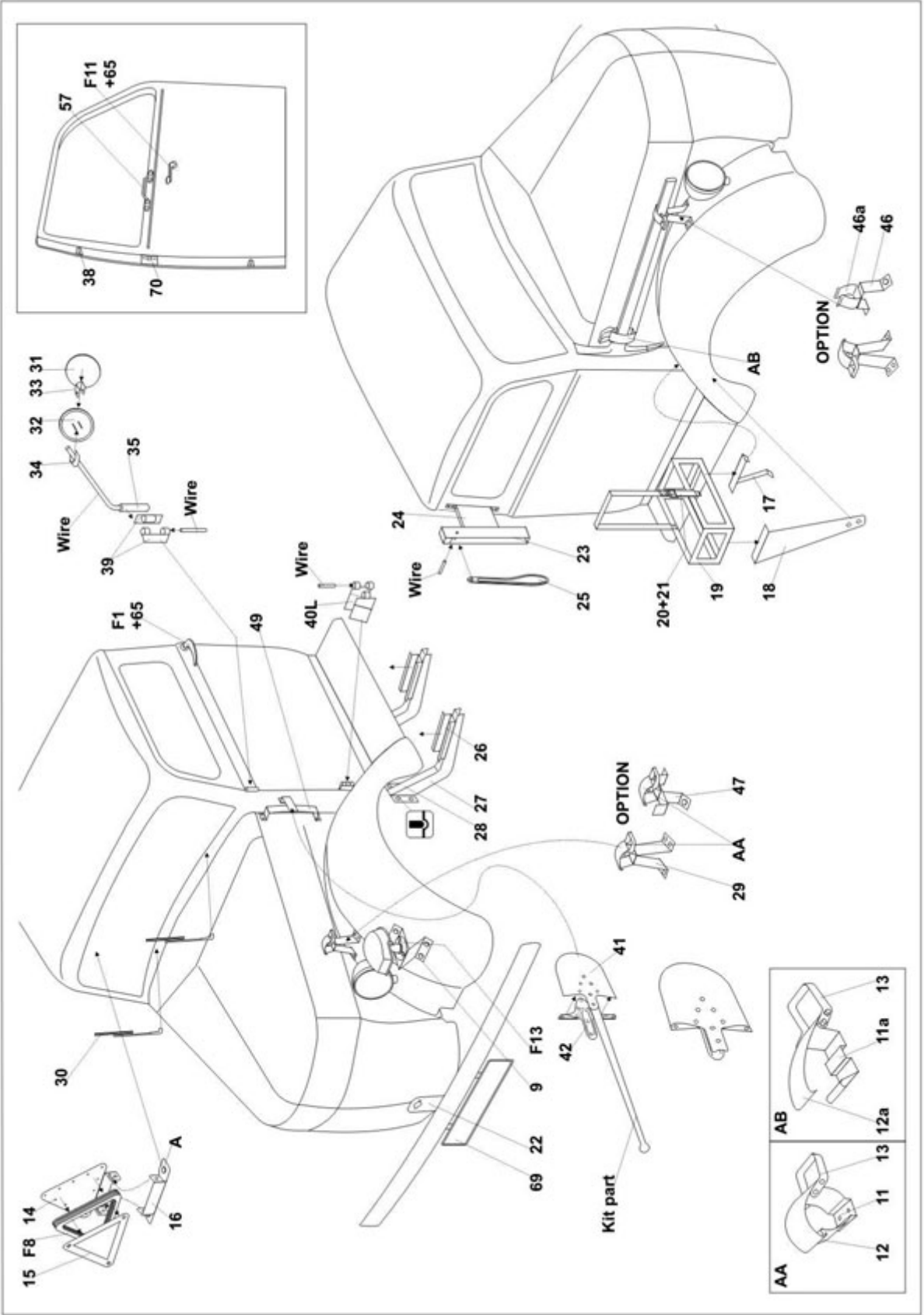
P35-243

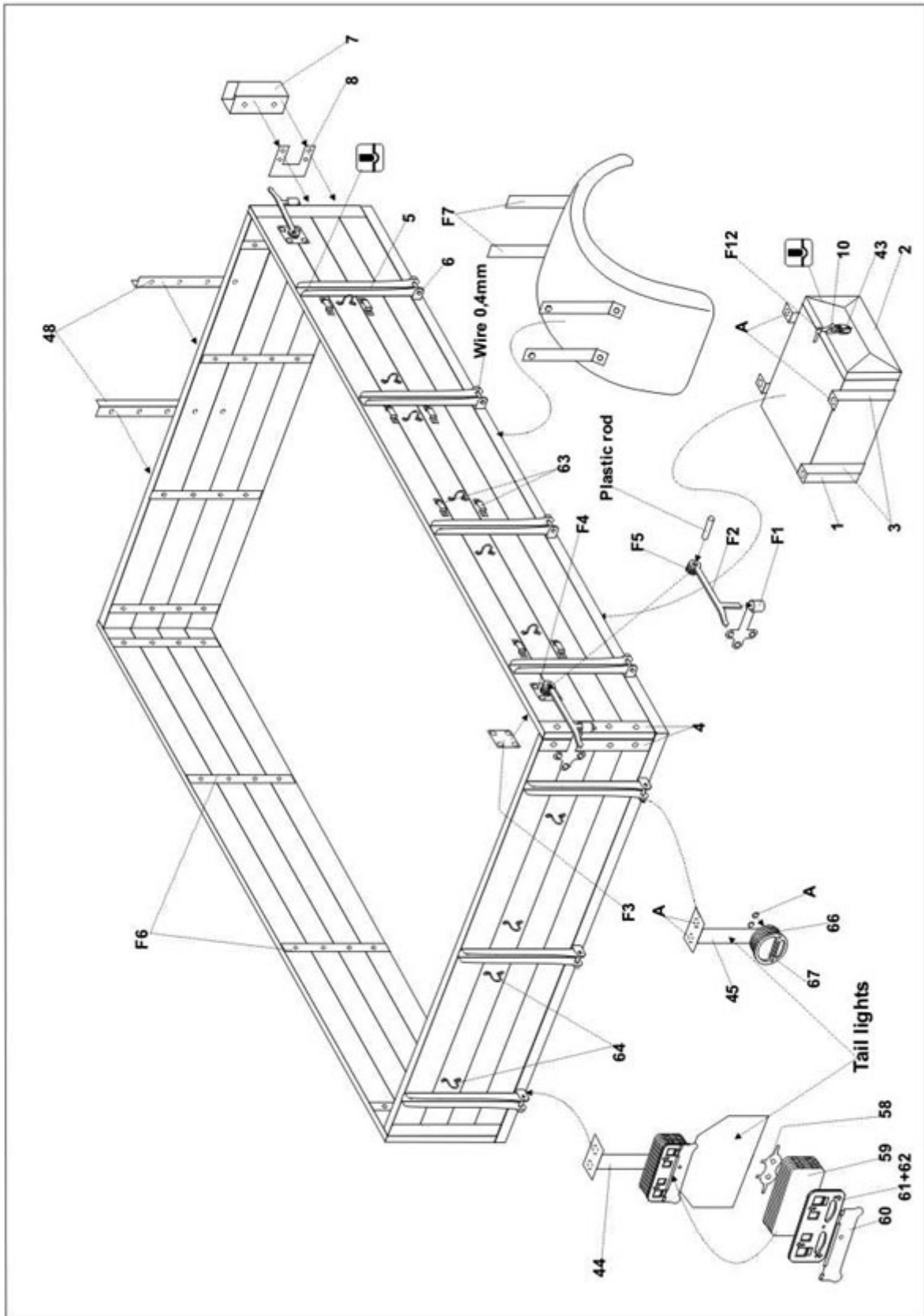
**FORD V 3000 S**

1:35 scale detail set for ICM kit

TŁOCZYĆ  
PRESS 







Part (Polska - Sklep modelarski Jadar-Model. Elementy waloryzujące do modeli plastikowych - PART Polska.