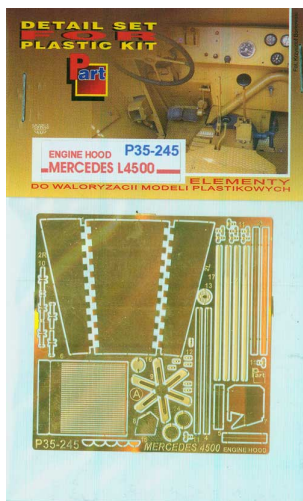


Part P35-245 1/35 Mercedes L4500 Engine Hood (Zvezda)



Cena :

49,00 PLN

Producent : **Part (Poland)**

Dostępność : **Jest**

Stan magazynowy : **bardzo wysoki**

Średnia ocena : **brak recenzji**

Part P35245 Mercedes L4500 pokrywa silnika (1/35)

Najwyższej jakości elementy fototrawione do modeli firmy **Zvezda**

Zestaw zawiera:

- 2 arkusze blaszki miedzianej
- szczegółową instrukcję składania

Producent: **PART** (Polska)

**DETAIL SET
FOR
PLASTIC KIT**

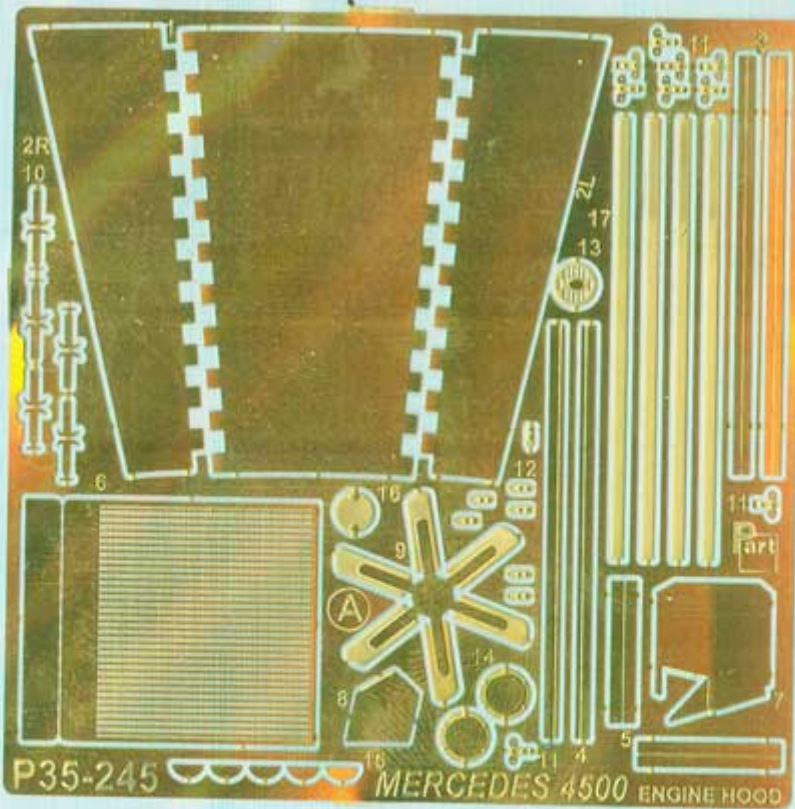


ENGINE HOOD P35-245
MERCEDES L4500



Fot. Mirosław Borewinski

**ELEMENTY
DO WALORYZACJI MODELI PLASTIKOWYCH**





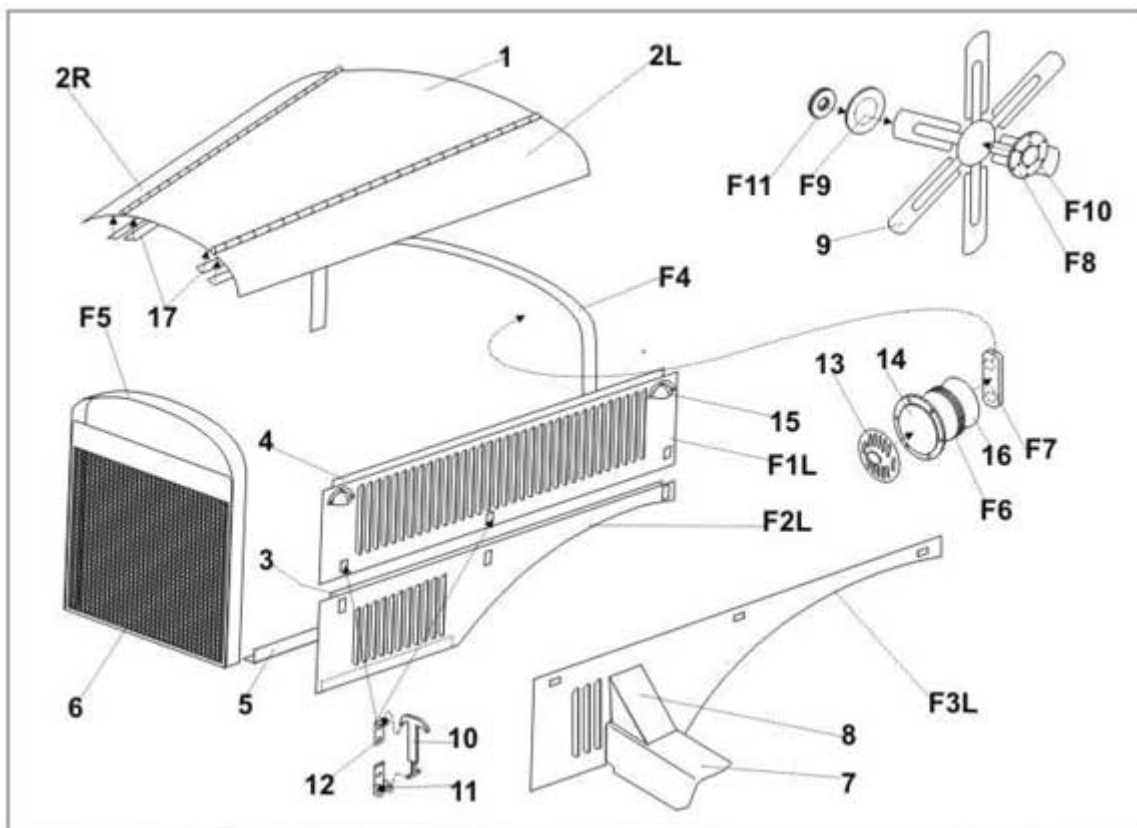
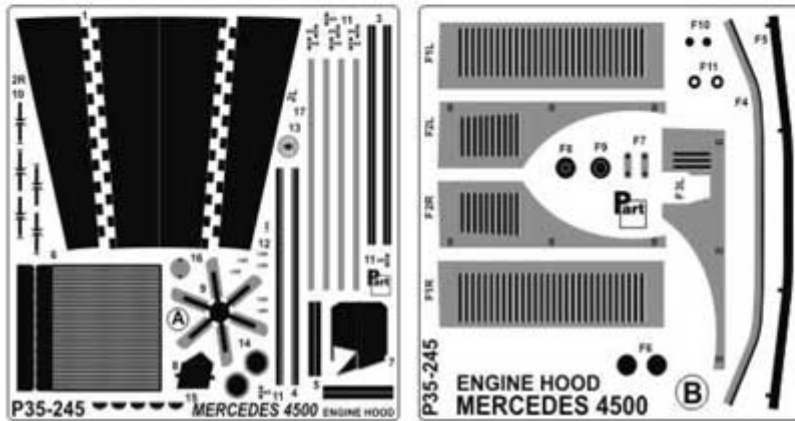
ELEMENTY FOTOTRAWIONE
DO MODELI PLASTIKOWYCH

P35-245

MERCEDES L4500
ENGINE HOOD

DETAIL SET FOR PLASTIC KIT
www.part.pl

1:35 scale detail set for **ZVEZDA** kit



Part (Polska) - Sklep modelarski Jadar-Model. Elementy waloryzujące do modeli plastikowych - PART Polska.