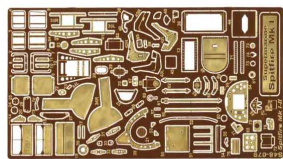


## Part S48-079 1/48 Spitfire Mk.I/II (Tamiya)



**Cena :**

**49,00 PLN**

Producent : **Part (Poland)**

Dostępność : **Jest**

Stan magazynowy : **bardzo wysoki**

Średnia ocena : **brak recenzji**

### Part S48079 Spitfire Mk.I/II (1/48)

Najwyższej jakości elementy fototrawione do modeli firmy **TAMIYA**

Zestaw zawiera:

- 1 arkusz blaszki miedzianej
- arkusik przezroczystej folii
- szczegółową instrukcję składania

Producent: **PART** (Polska)

DETAIL SET FOR PLASTIC KIT  
"Part" (0-42) 640-40-76  
[www.part.pl](http://www.part.pl)

1:48 scale detail set for TAMIYA

### UWAGA

Elementy fototrawione należy przyklejać klejami cyanoakrylowymi. Prace wykonywać w miejscu dobrze wentylowanym. Nie wdychać oparów kleju. Po skończonej pracy umyć ręce.

### CAUTION

Photo-etched parts can only be glued with cyanoacrylate glue. Work in a well ventilated area. Do not inhale vapors since these can be harmful. Wash your hands after using.

PO DRUGIEJ STRONIE  
OPPOSITE SIDE



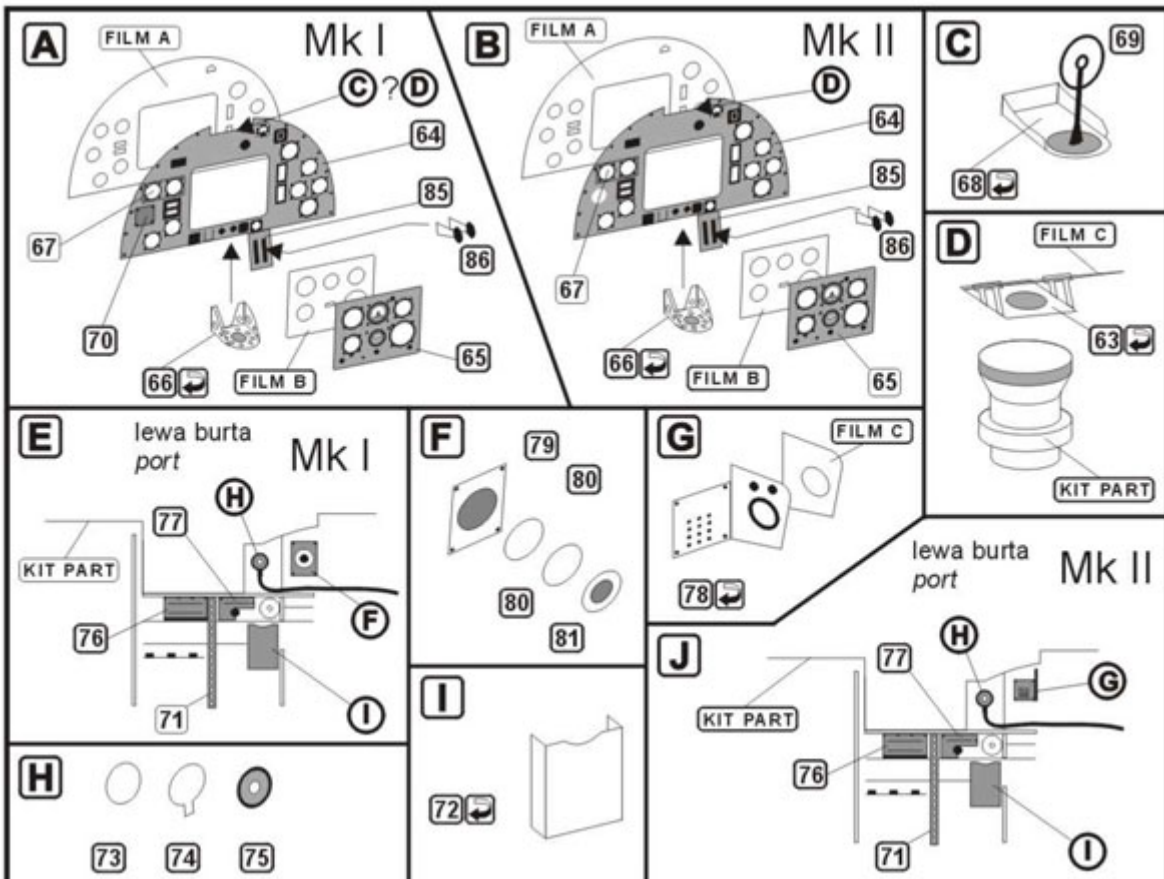
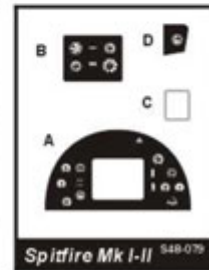
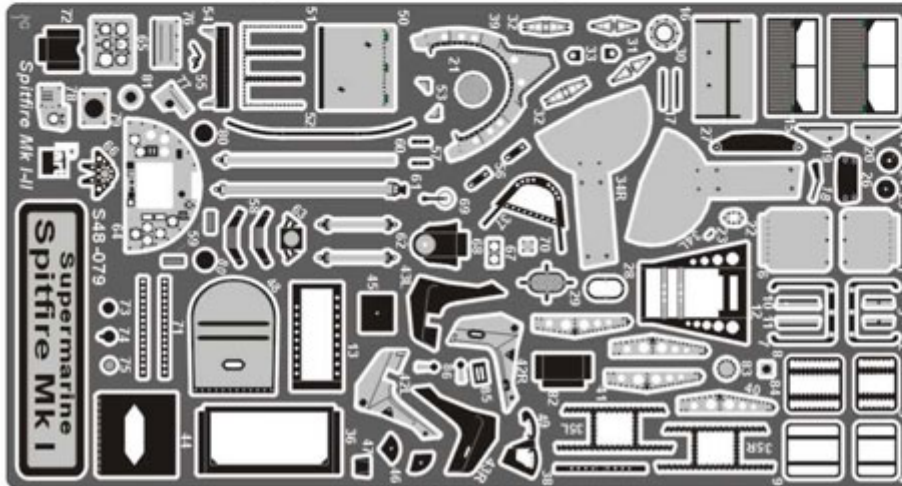
ODCIĄĆ  
REMOVE

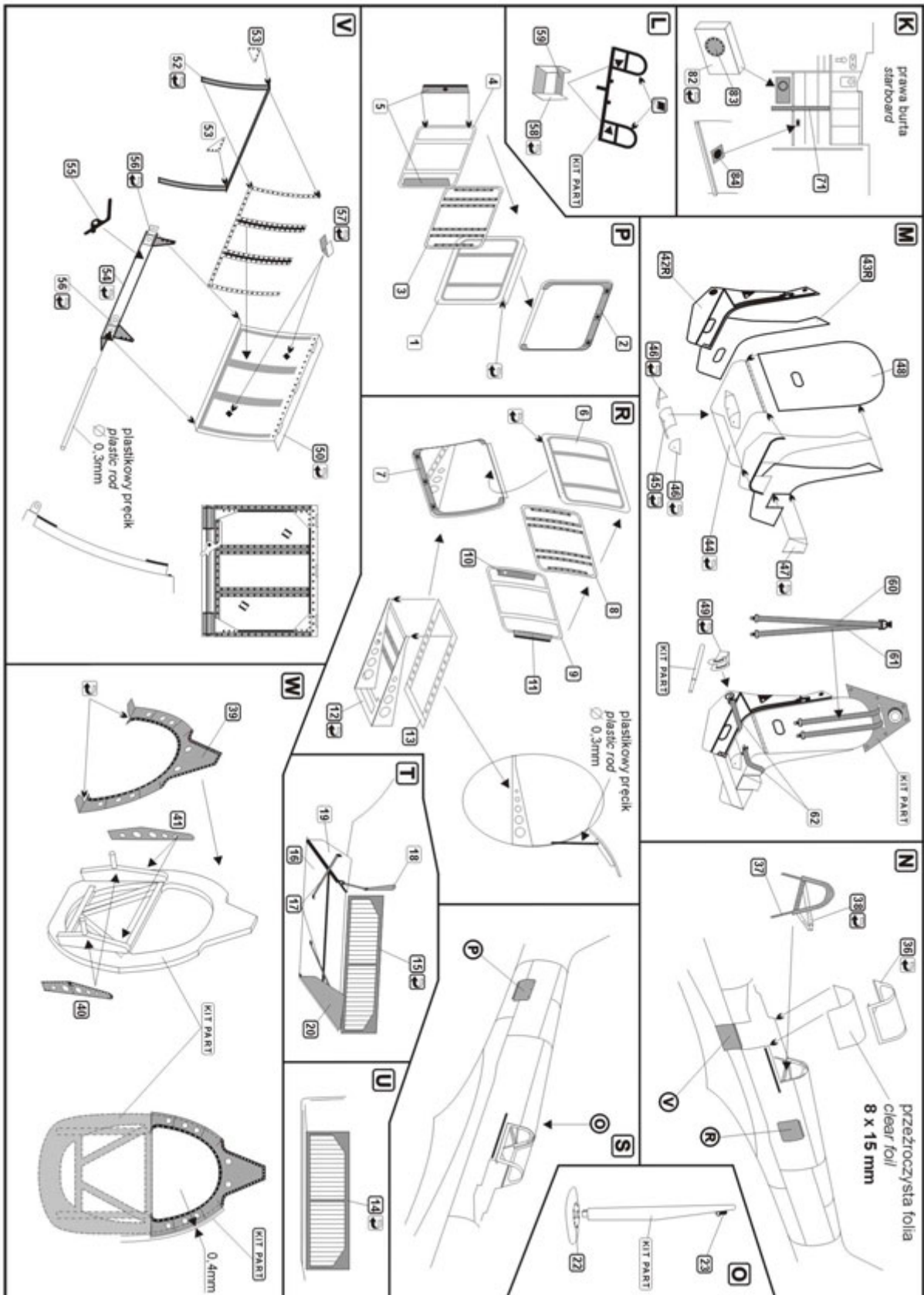


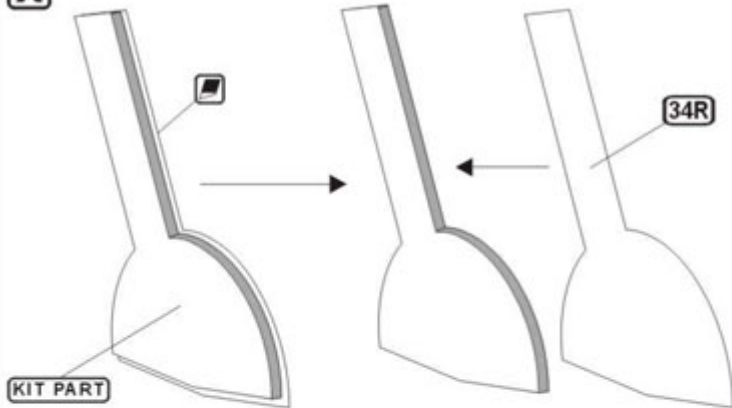
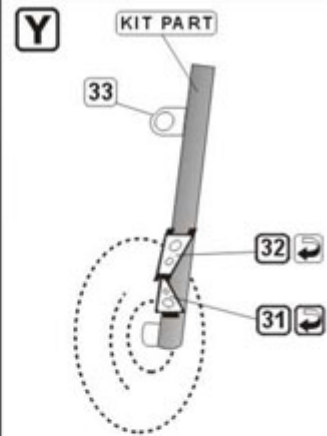
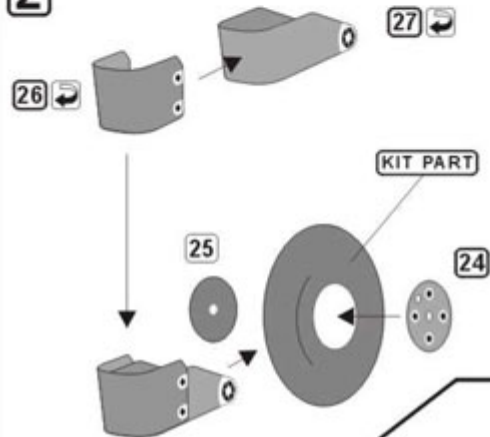
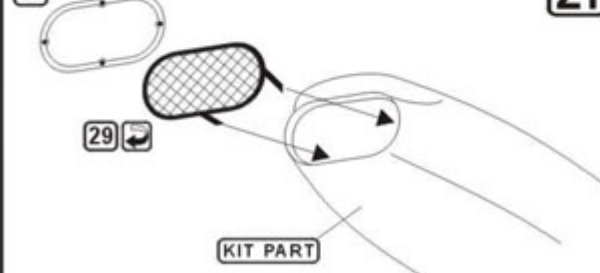
ZAGIĄĆ  
BEND



TLOCZYĆ  
PRESS

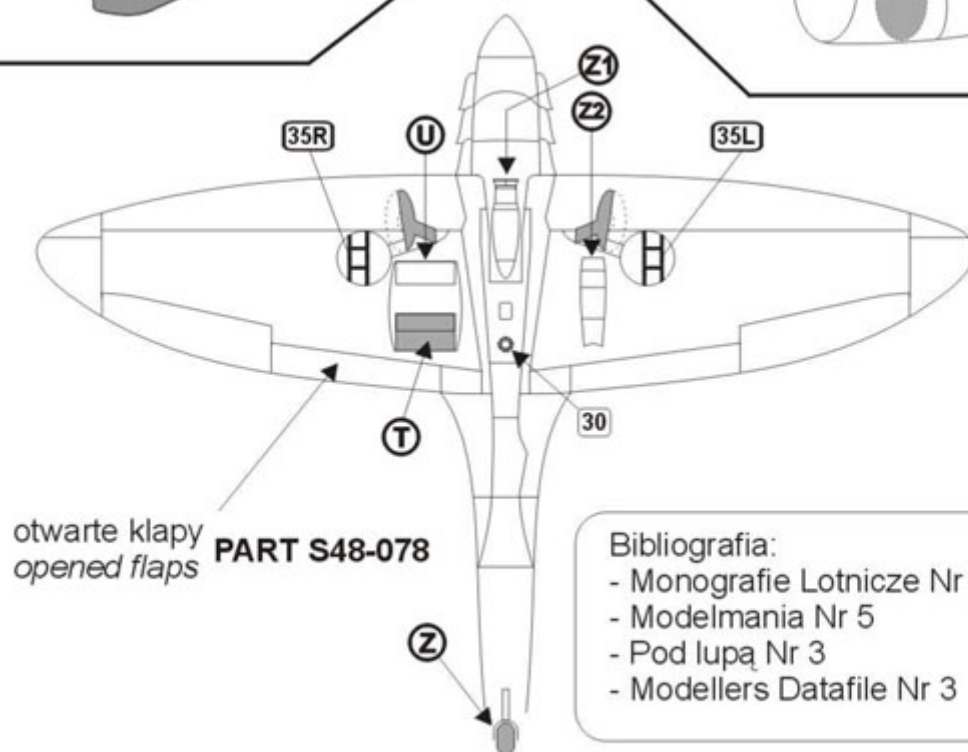




**X****Y****Z****28****Z1**

KIT PART

21

**Z2**

otwarte klapy  
opened flaps

**PART S48-078**

Bibliografia:

- Monografie Lotnicze Nr 38;39;40
- Modelmania Nr 5
- Pod lupą Nr 3
- Modellers Datafile Nr 3

