

Part S48-080 1/48 Spitfire Mk.V (Tamiya)



Cena :

49,00 PLN

Producent : **Part (Poland)**

Dostępność : **Jest**

Stan magazynowy : **bardzo wysoki**

Średnia ocena : **brak recenzji**

Part S48080 Spitfire Mk.V (1/48)

Najwyższej jakości elementy fototrawione do modeli firmy **TAMIYA**

Zestaw zawiera:

- 1 arkusz blaszki miedzianej
- arkusik przezroczystej folii
- szczegółową instrukcję składania

Producent: **PART** (Polska)

DETAIL SET FOR PLASTIC KIT
Part (0-42) 640-40-76
www.part.pl

1:48 scale detail set for **TAMIYA** kit

UWAGA

Elementy fototrawione należy przyklejać klejami cyanoakrylowymi. Pracę wykonywać w miejscu dobrze wentylowanym. Nie wdychać oparów kleju. Po skończonej pracy umyć ręce.

CAUTION

Photo-etched parts can only be glued with cyanoacrylate glue. Work in a well ventilated area. Do not inhale vapors since these can be harmful. Wash your hands after using.

PO DRUGIEJ STRONIE
OPPOSITE SIDE



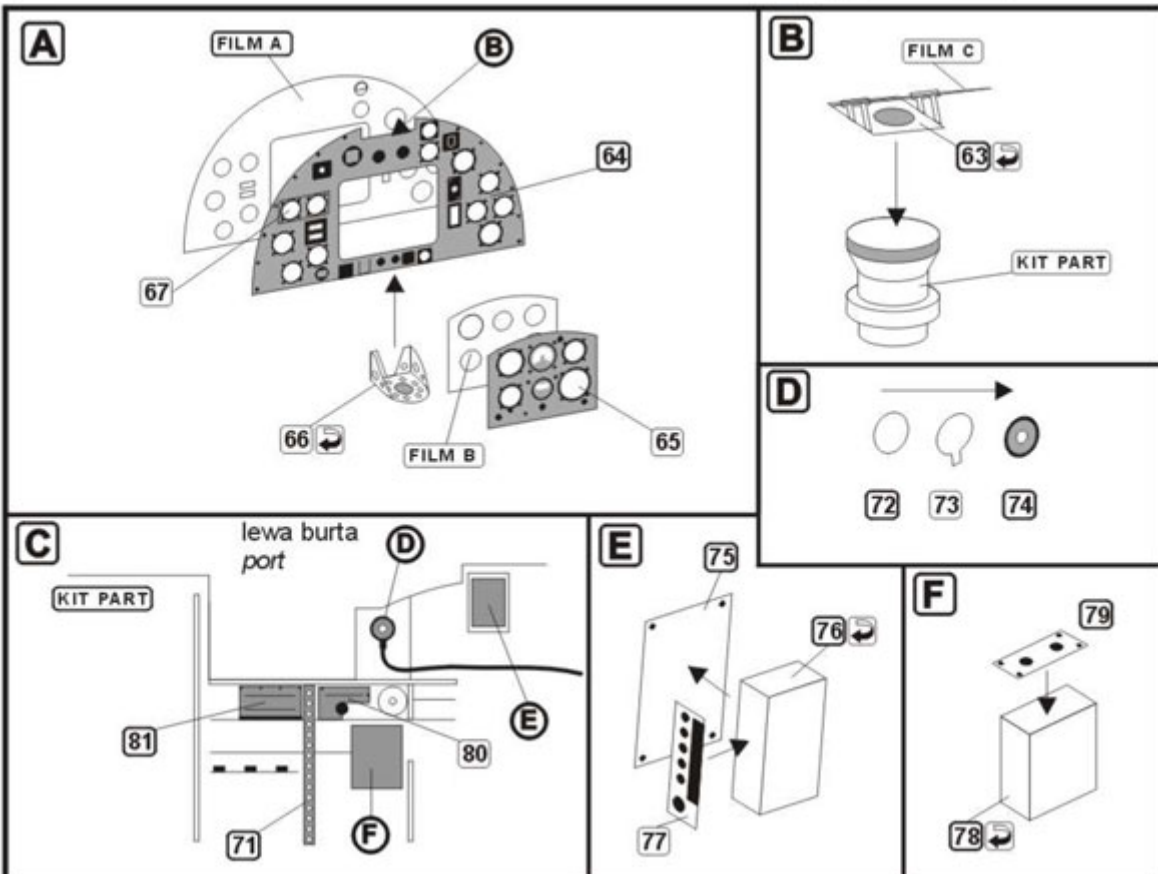
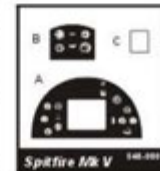
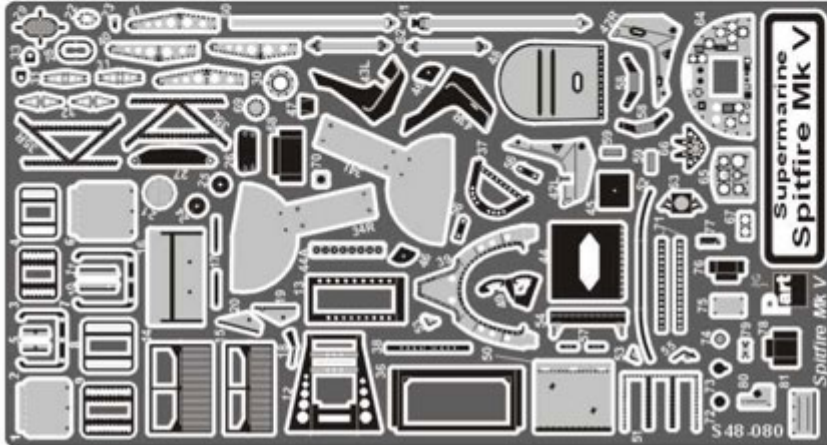
ODCIAĆ
REMOVE

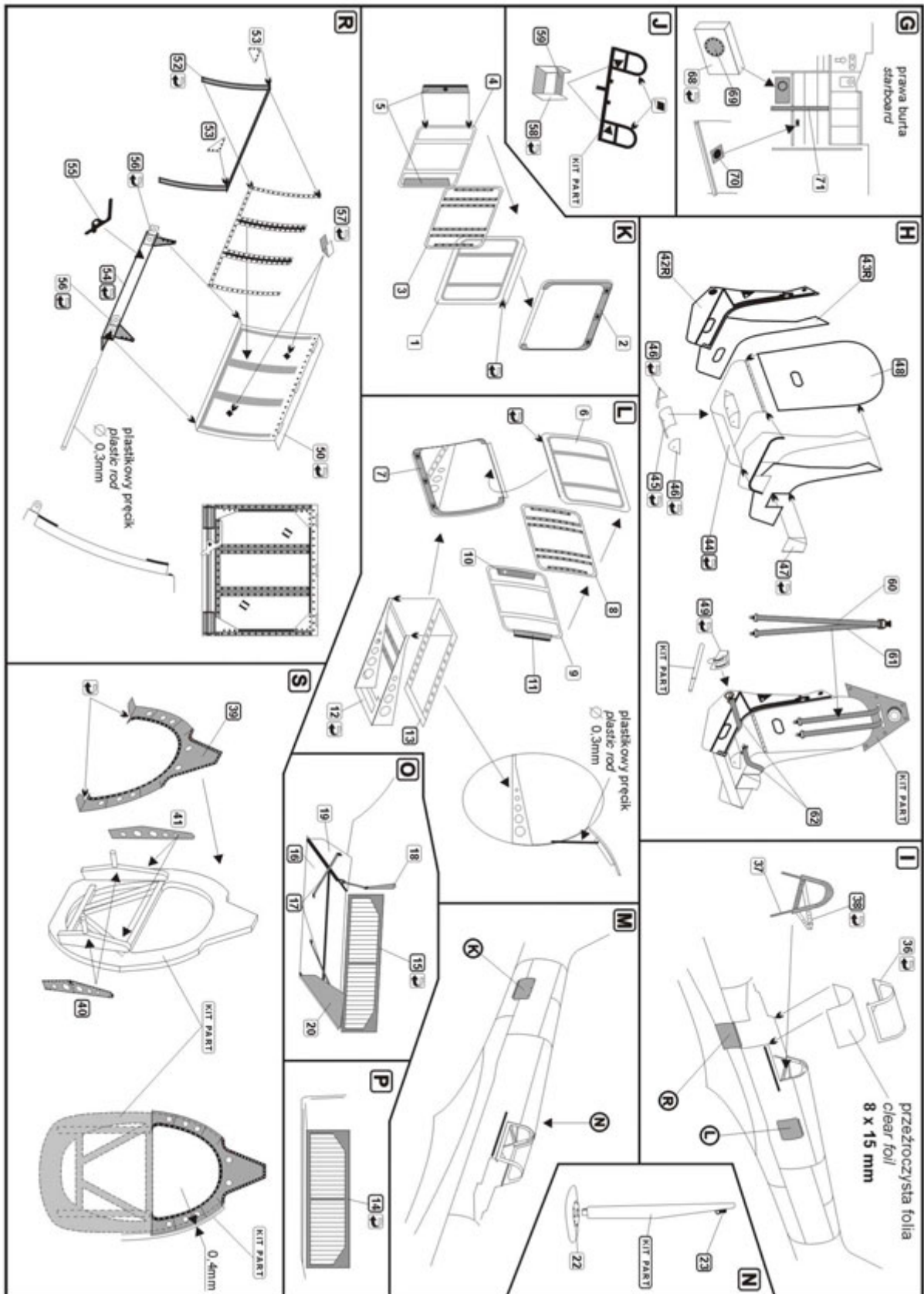


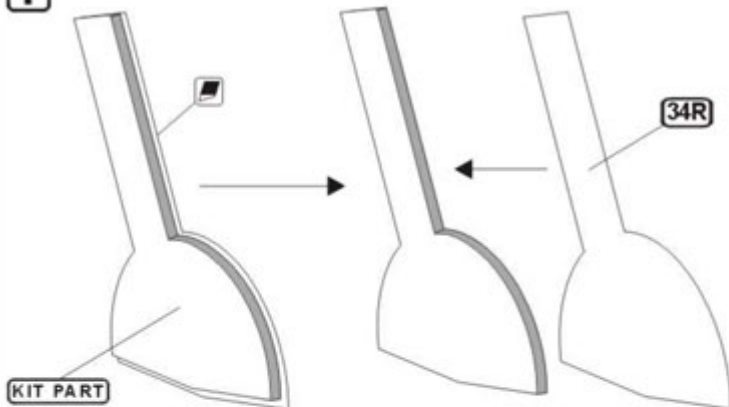
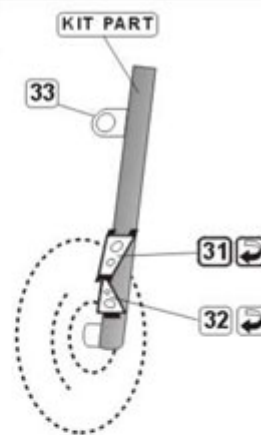
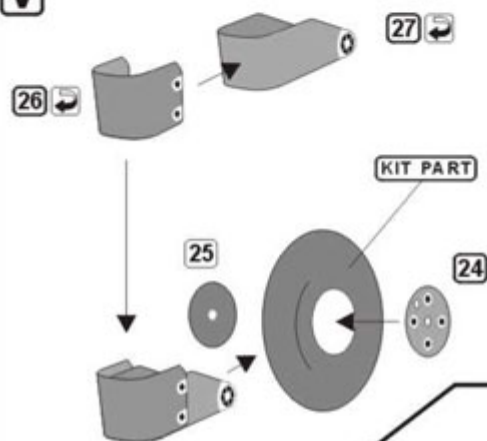
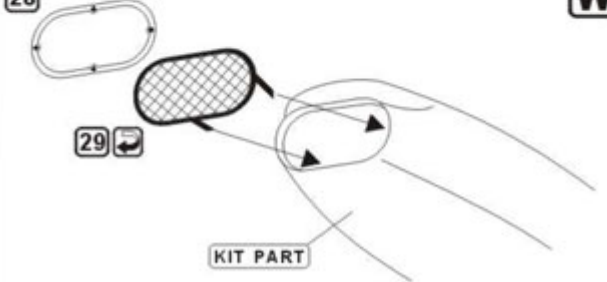
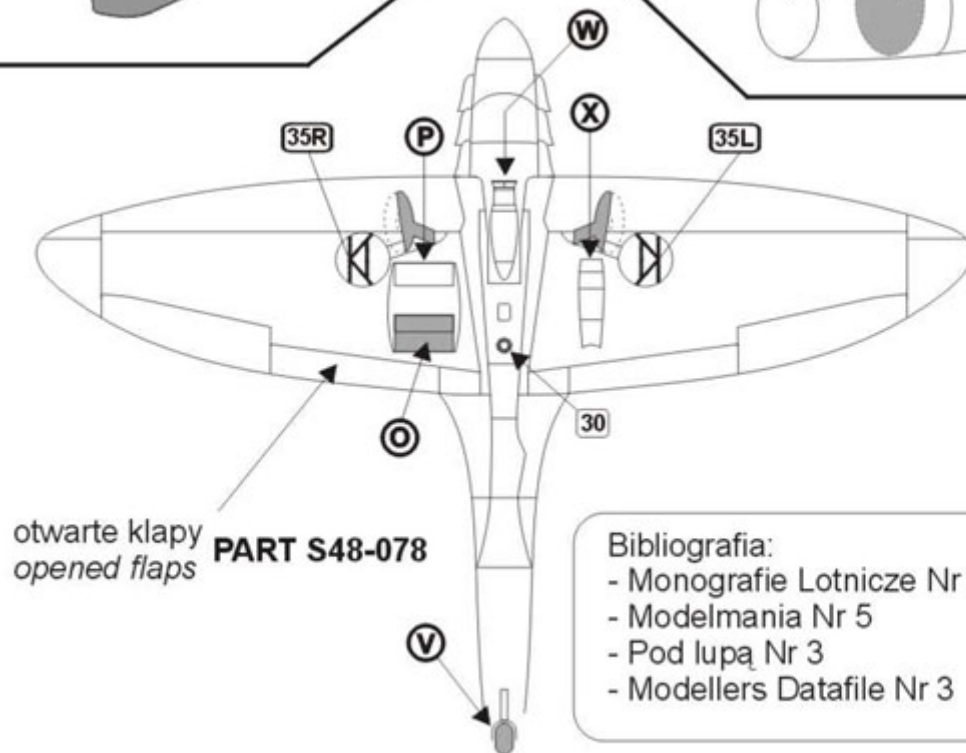
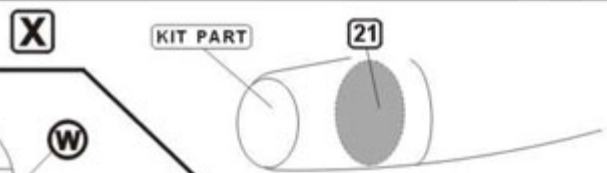
ZAGIAĆ
BEND



TŁOCZYĆ
PRESS





T**U****V****28****W****X**

otwarte klapy
opened flaps **PART S48-078**

Bibliografia:

- Monografie Lotnicze Nr 38;39;40
- Modelmania Nr 5
- Pod lupą Nr 3
- Modellers Datafile Nr 3

