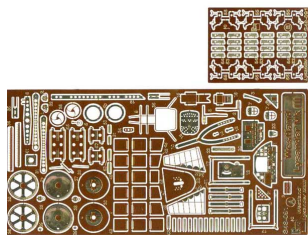


## Part S48-091 1/48 Westland Lysander Mk.III (Gavia)



**Cena :**

**49,00 PLN**

Producent : **Part (Poland)**

Dostępność : **Jest**

Stan magazynowy : **bardzo wysoki**

Średnia ocena : **brak recenzji**

### Part S48091 Westland Lysander Mk.III (1/48)

*Najwyższej jakości elementy fototrawione do modeli firmy **GAVIA***

Zestaw zawiera:

- 2 arkusze blaszki miedzianej
- arkusik przezroczystej folii
- szczegółową instrukcję składania

Producent: **PART** (Polska)

# Part

ELEMENTY FOTOTRAWIONE  
DO MODELI PLASTIKOWYCH

DETAIL SET FOR PLASTIC KIT  
"Part" (0-42) 640-40-76

[www.part.pl](http://www.part.pl)

S48-091

## Westland Lysander Mk III

1:48 scale detail set for **GAVIA** kit

### UWAGA

Elementy fototrawione należy przyklejać klejami cyanoakrylowymi. Pracę wykonywać w miejscu dobrze wentylowanym. Nie wdychać oparów kleju. Po skończonej pracy umyć ręce.

### CAUTION

Photo-etched parts can only be glued with cyanoacrylate glue. Work in a well ventilated area. Do not inhale vapors since these can be harmful. Wash your hands after using.

PO DRUGIEJ STRONIE  
OPPOSITE SIDE



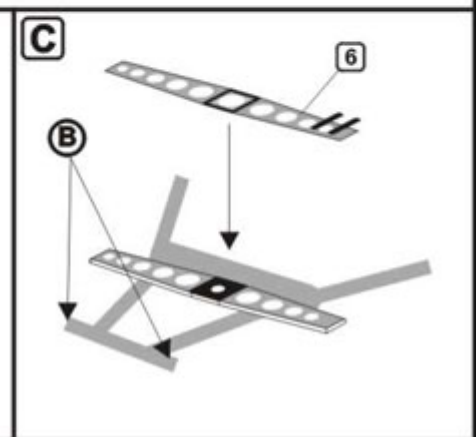
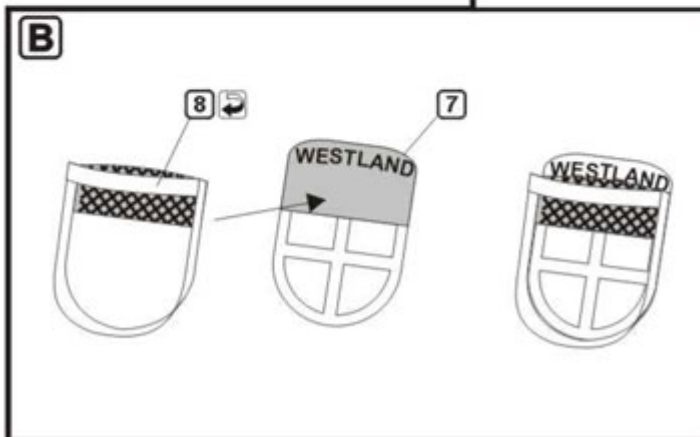
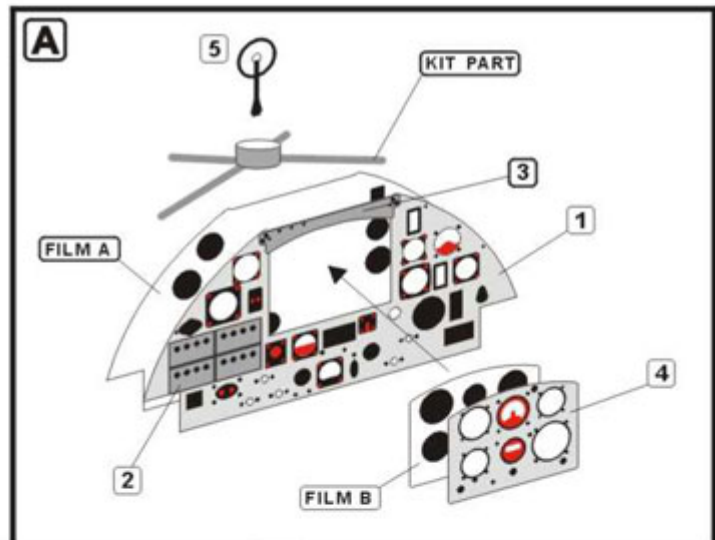
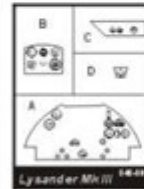
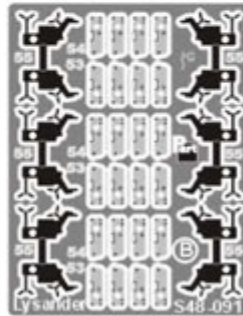
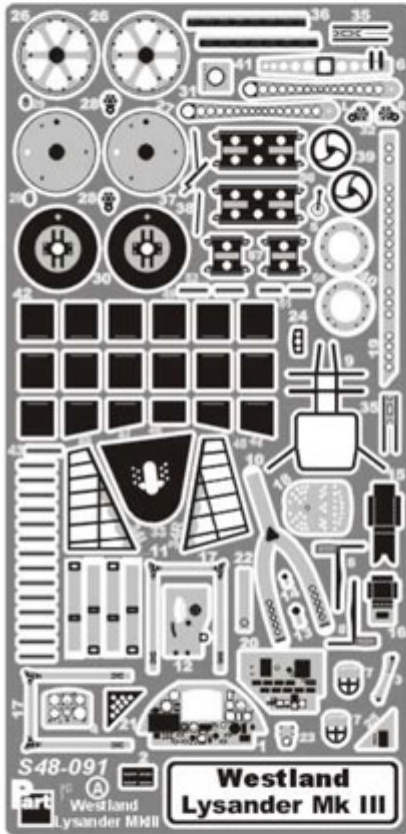
ODCIAĆ  
REMOVE

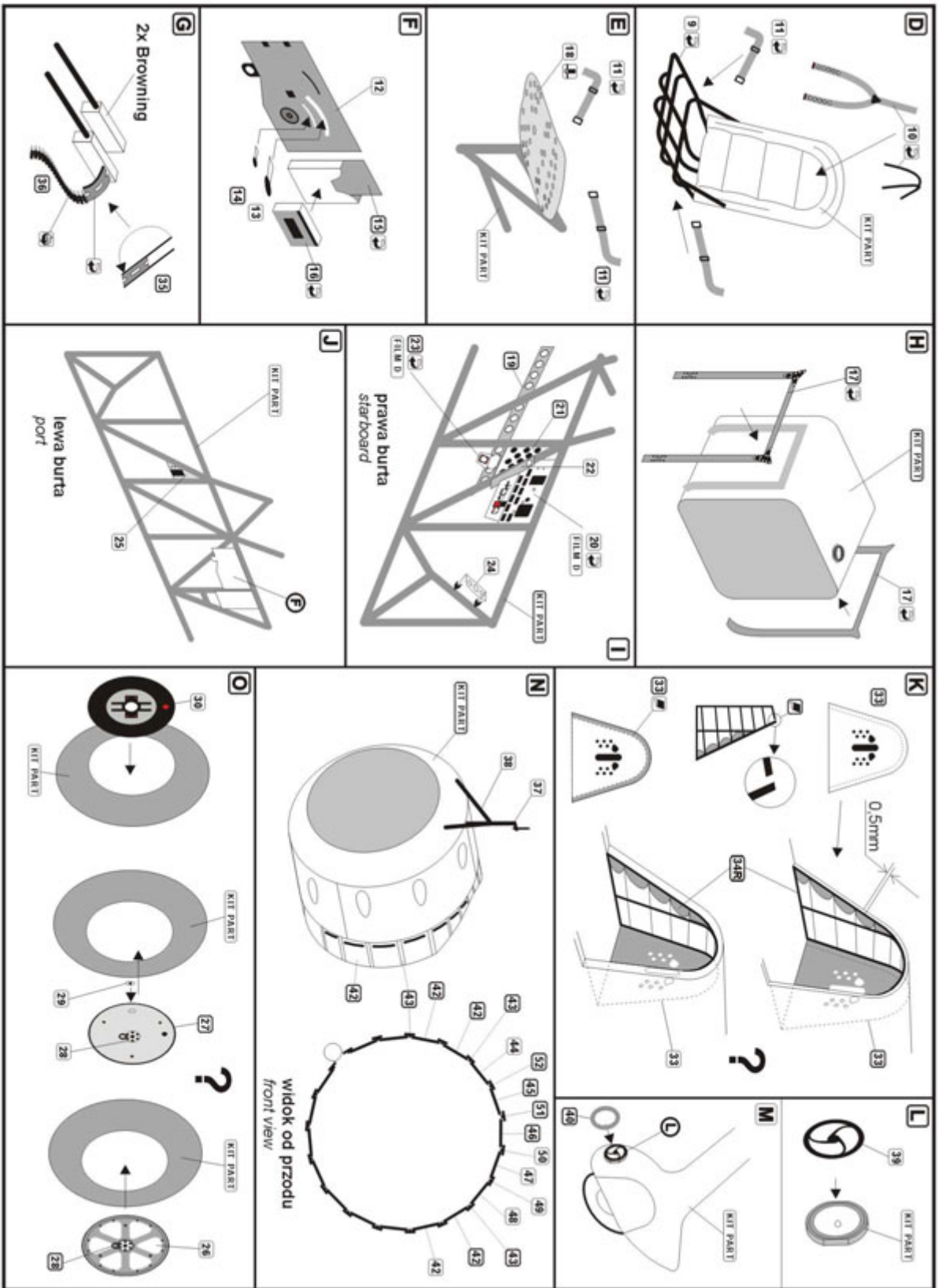


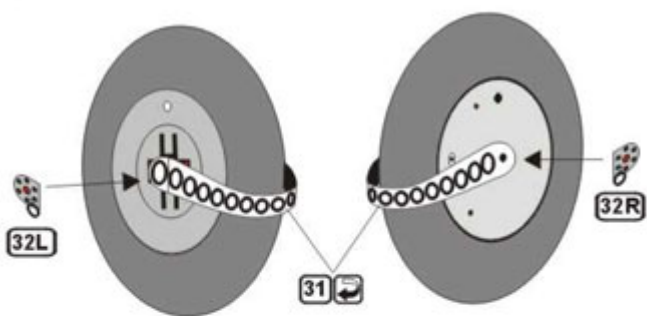
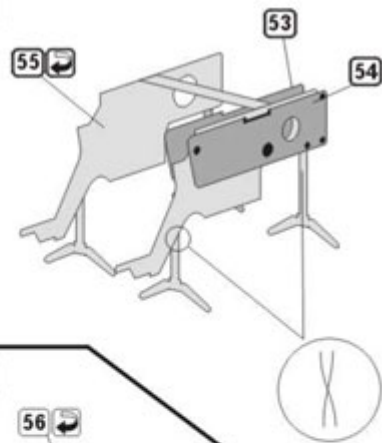
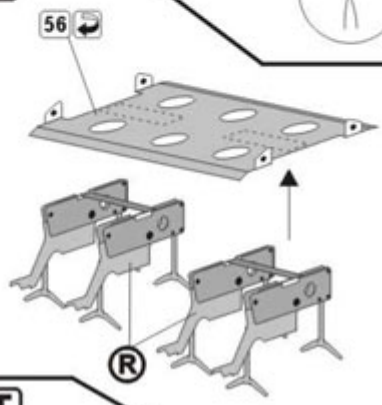
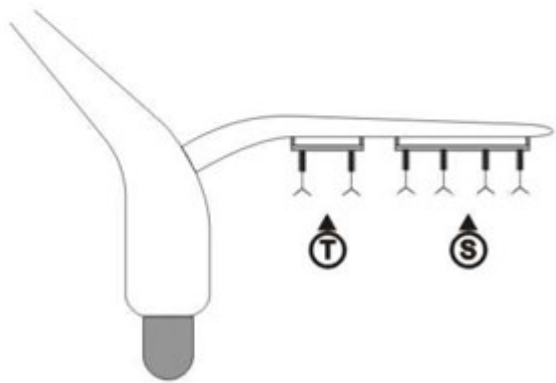
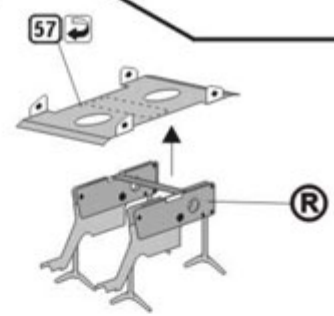
ZAGIĄĆ  
BEND



TŁOCZYĆ  
PRESS





**P****R****S****U****T**

Bibliografia:  
 - 4+  
 - Plastic Kits Revue 43/95  
 - Aero Revue 68/98

ramki kabiny  
 canopy frames **PART S48-092**

