

## Part S72-001 1/72 Lublin R-XIIID



**Cena :**

**26,00 PLN**

Producent : **Part (Poland)**

Dostępność : **Jest**

Stan magazynowy : **bardzo wysoki**

Średnia ocena : **brak recenzji**

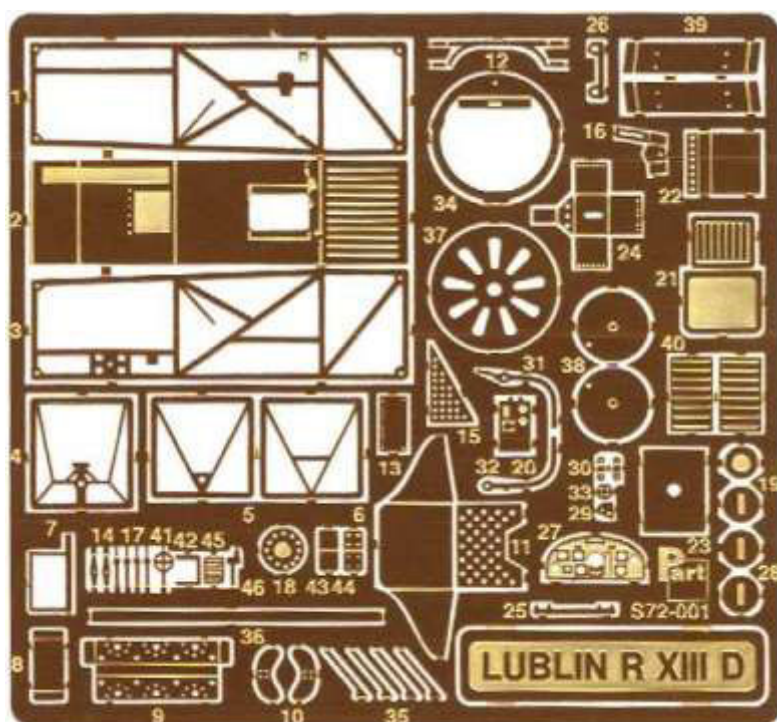
### Part S72001 - Lublin R-XIIID (1/72)

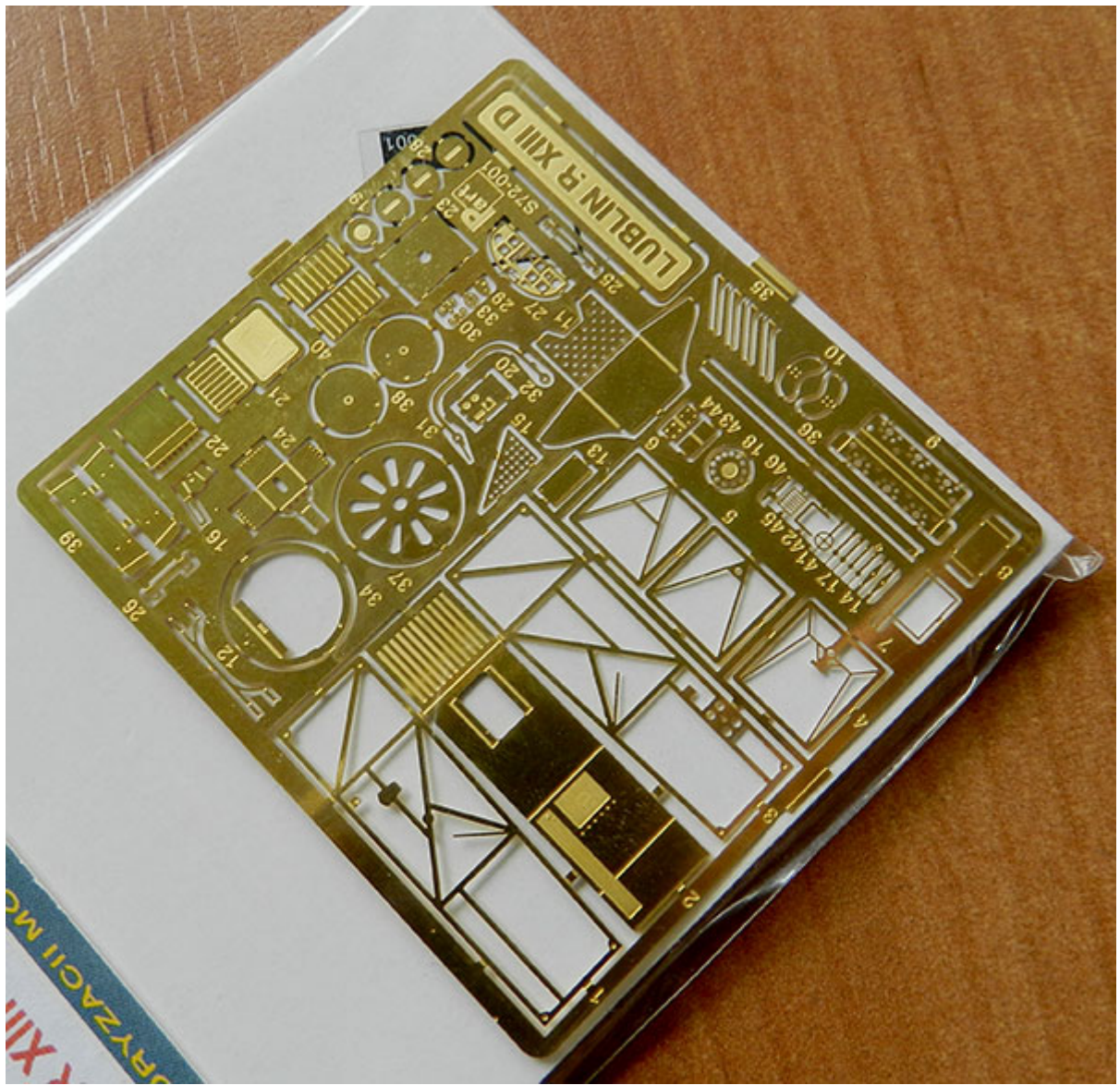
Najwyższej jakości elementy fototrawione do modeli firmy **Aeroplast**

Zestaw zawiera:

- 1 arkusz blaszki miedzianej
- arkusik przezroczystej folii
- szczegółową instrukcję składania

Producent: **PART** (Polska)





**Part**

S72-001

ELEMENTY FOTOTRAWIONE  
DO MODELI PLASTIKOWYCH

**Lublin R-XIII D**

DETAIL SET FOR PLASTIC KIT  
"Part" (0-42) 640-40-76  
http://www.part.pl

1:72 scale detail set for J.MAKOWSKI kit

**UWAGA**

Elementy fototrawione należy łączyć klejami cyjanoakrylowymi. Pracę wykonywać w miejscu dobrze wentylowanym. Nie wdychać oparów kleju. Po skończonej pracy umyć ręce.

**CAUTION**

Photo-etched parts can only be glued with cyanoacrylate glue. Work in a well ventilated area. Do not inhale vapors since these can be harmful. Wash your hands after using.

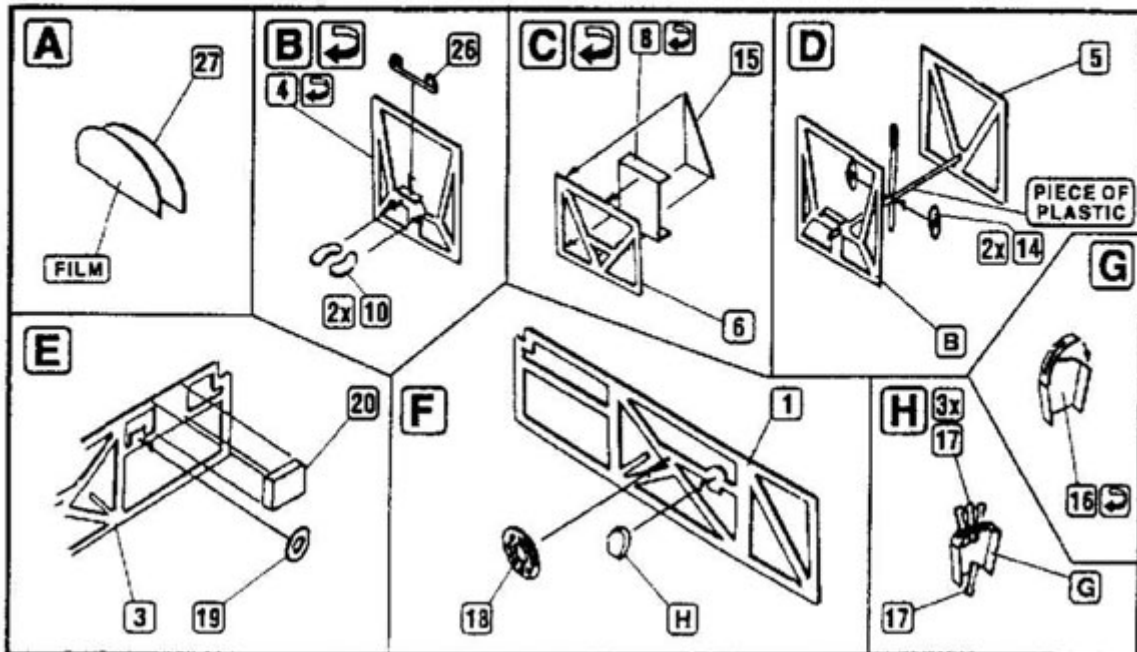
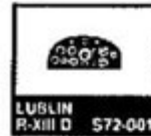
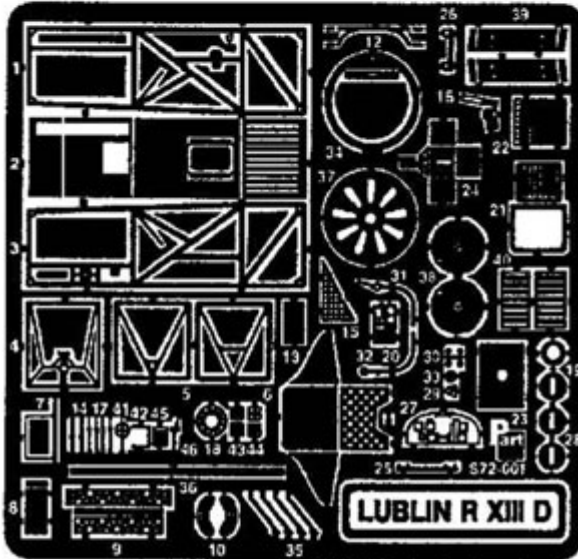
PO DRUGIEJ STRONIE  
OPPOSITE SIDE



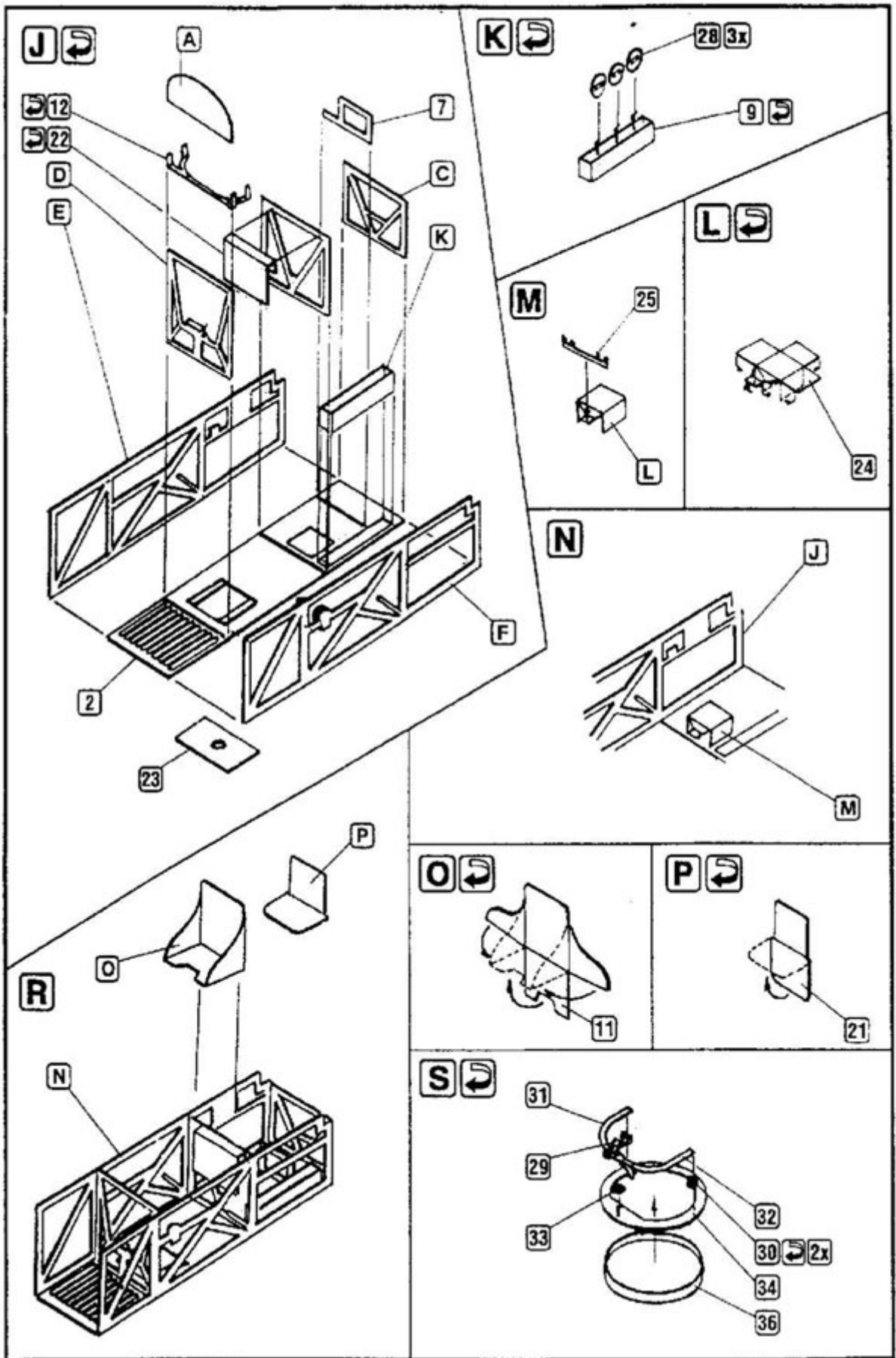
ODCIĄĆ  
REMOVE

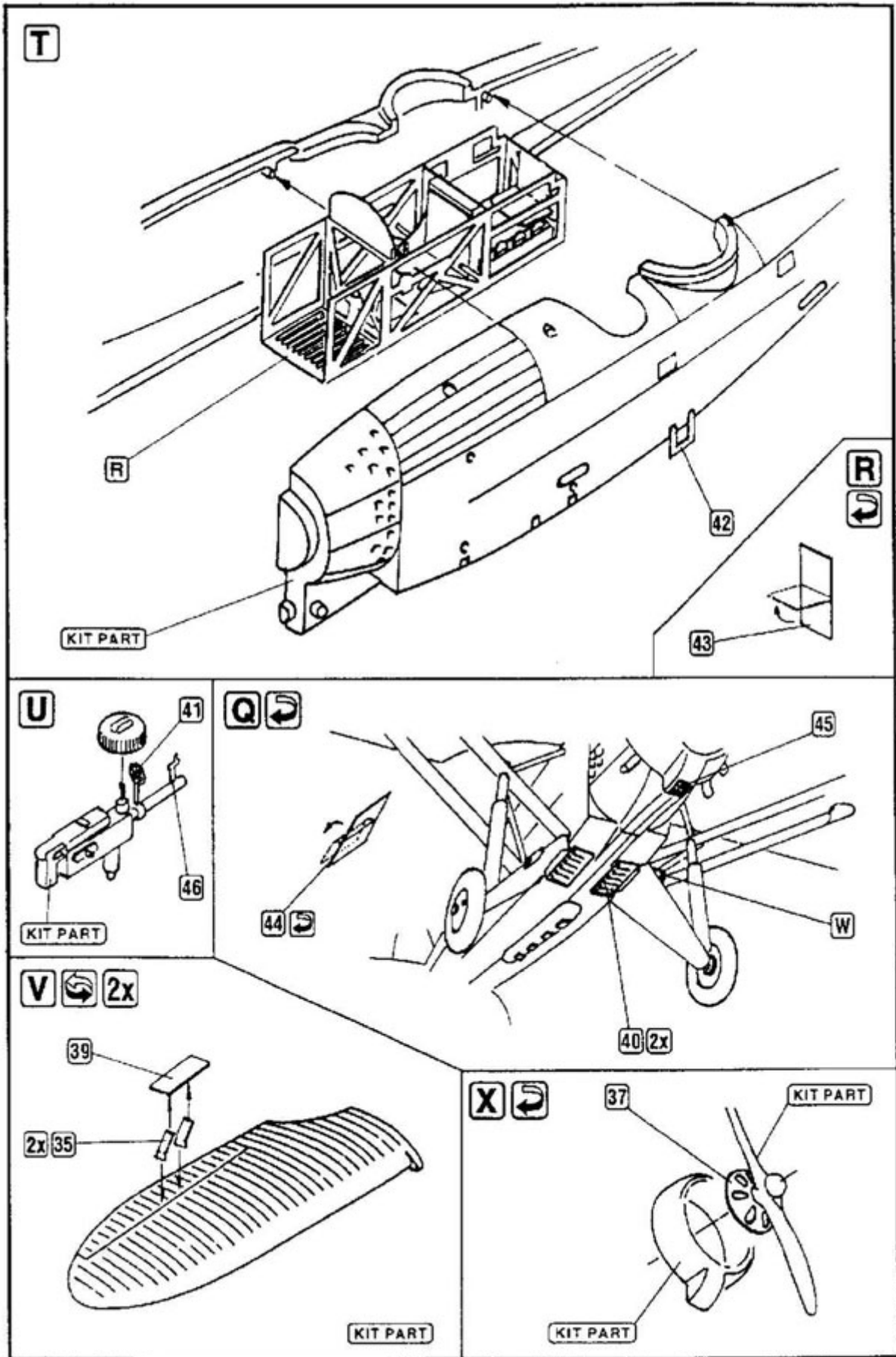


ZAGIAĆ  
BEND

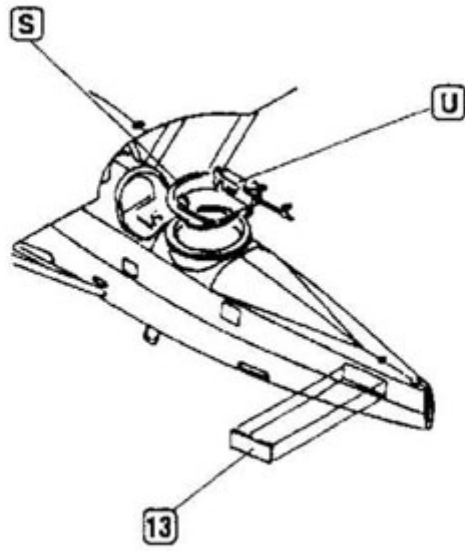








Y



Z

