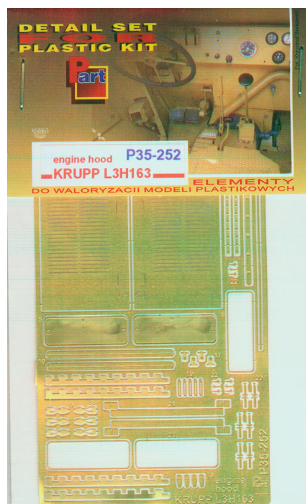


## Part P35-252 1/35 Krupp L3H163 Engine Hood (ICM)



**Cena :**

**49,00 PLN**

Producent : **Part (Poland)**

Dostępność : **Jest**

Stan magazynowy : **bardzo wysoki**

Średnia ocena : **brak recenzji**

### Part P35252 Krupp L3H163 - pokrywa silnika (1/35)

*Najwyższej jakości elementy fototrawione do modeli firmy ICM*

Zestaw zawiera:

- 1 arkusz blaszki miedzianej
- szczegółową instrukcję składania

Producent: **PART** (Polska)

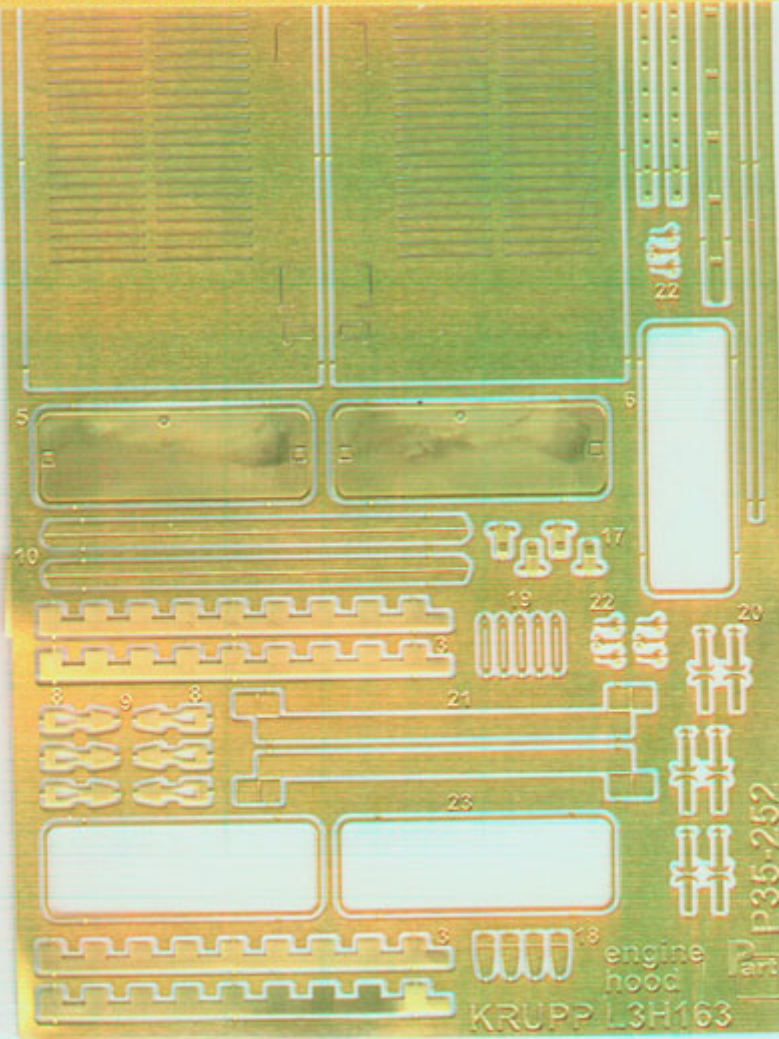
**DETAIL SET  
FOR  
PLASTIC KIT**



engine hood **P35-252**  
**KRUPP L3H163**



**ELEMENTY  
DO WALORYZACJI MODELI PLASTIKOWYCH**



**Part**

ELEMENTY FOTOTRAWIONE  
DO MODELI PLASTIKOWYCH

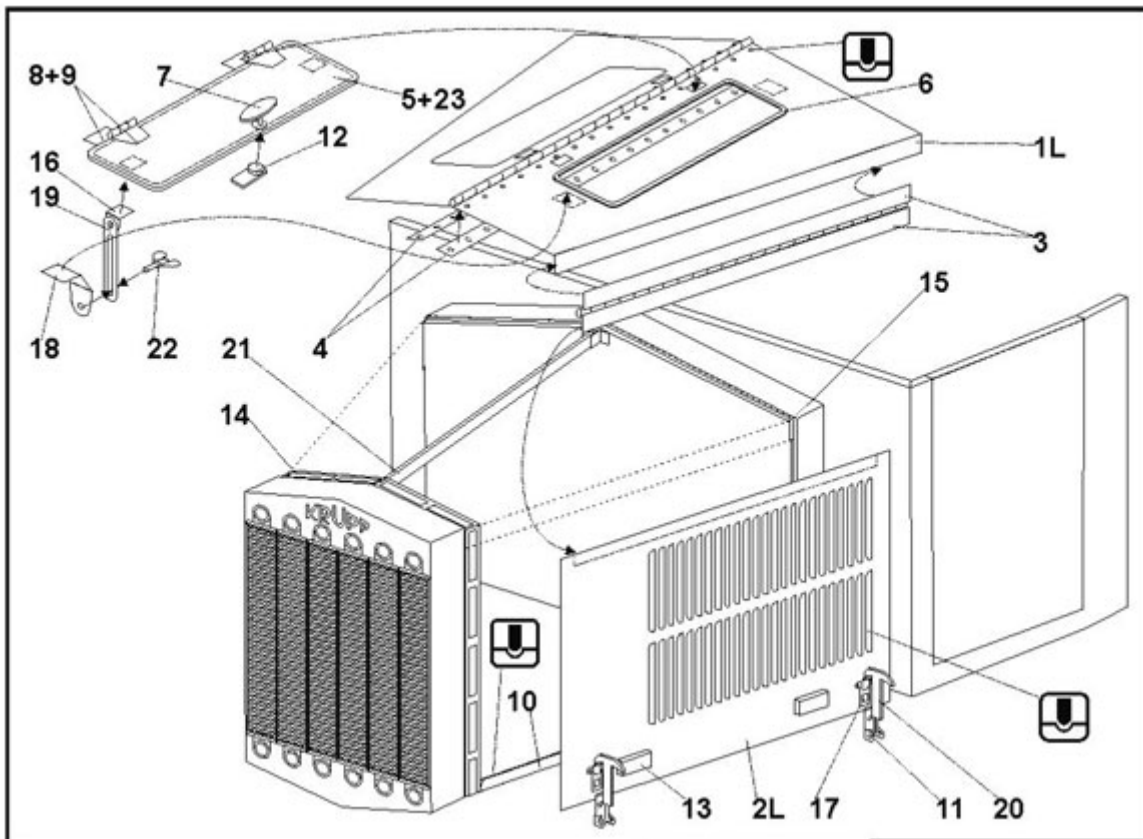
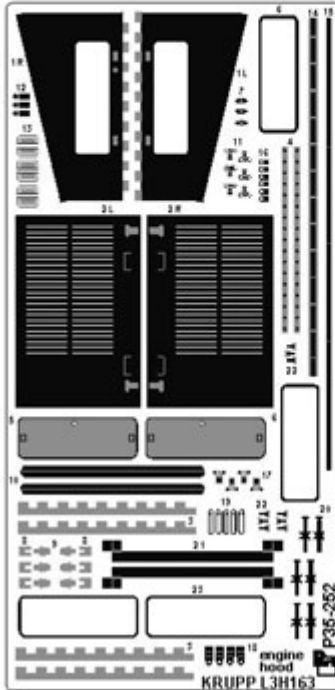
DETAIL SET FOR PLASTIC KIT  
[www.part.pl](http://www.part.pl)

P35-252

**KRUPP L3H163**  
engine hood

1:35 scale detail set for ICM kit

TŁOCZYĆ  
PRESS 



Part (Polska) - Sklep modelarski Jadar-Model. Elementy waloryzujące do modeli plastikowych - PART Polska.