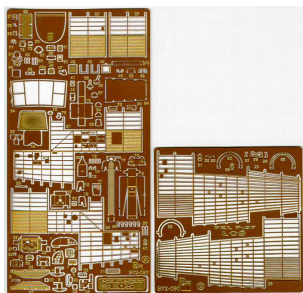


Part S72-050 1/72 PZL P.37 "ŁÓŚ" elementy wnętrza (Mistercraft/ZTS Plastyk)



Cena :

72,00 PLN

Producent : **Part (Poland)**

Dostępność : **Jest**

Stan magazynowy : **bardzo wysoki**

Średnia ocena : **brak recenzji**

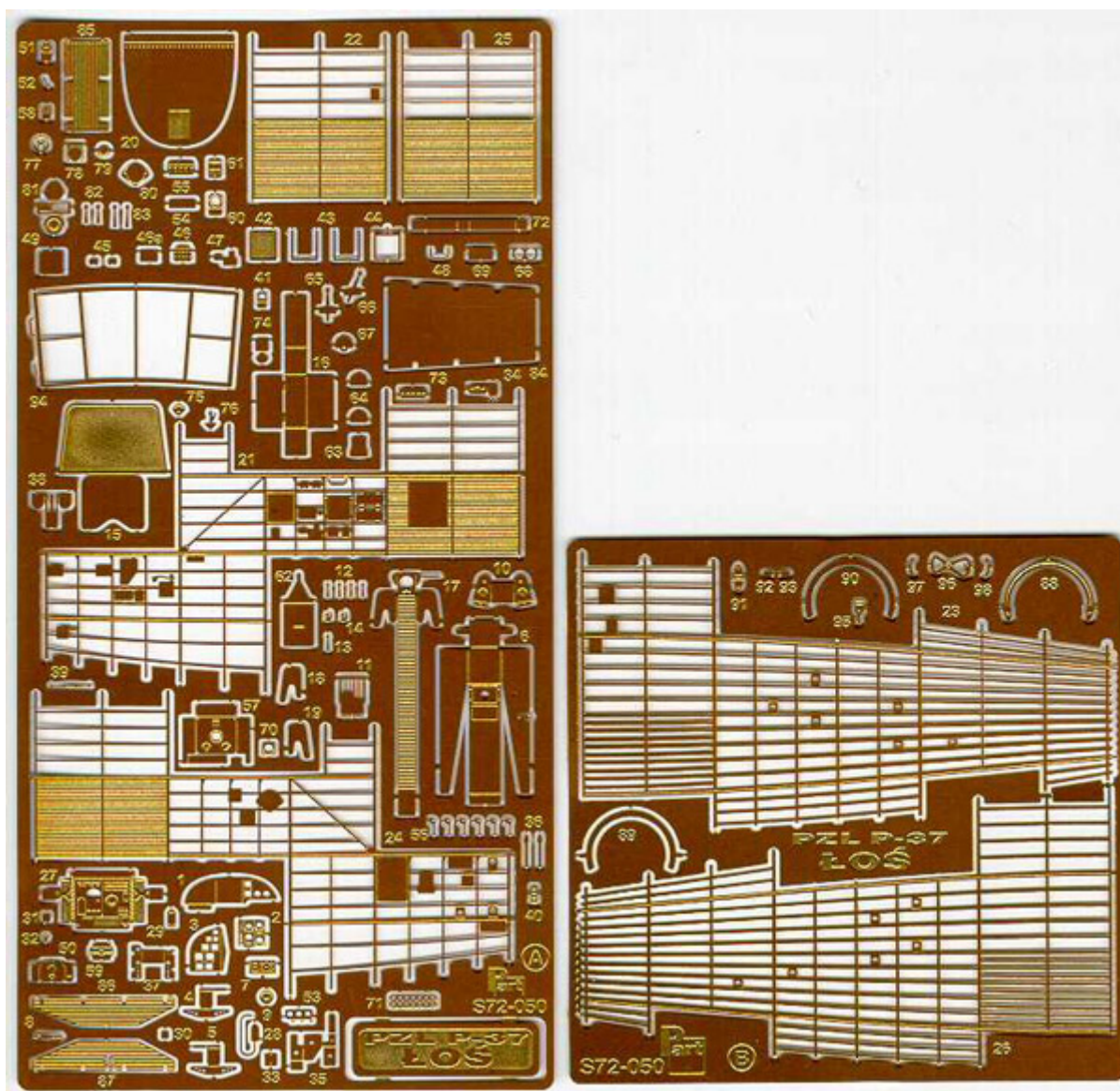
Part S72050 - PZL P.37 "ŁÓŚ" elementy wnętrza (1/72)

Najwyższej jakości elementy fototrawione do modeli firmy **MISTERCRAFT lub ZTS PLASTYK**

Zestaw zawiera:

- 2 arkusze blaszki miedzianej
- arkusik przezroczystej folii
- szczegółową instrukcję składania

Producent: **PART** (Polska)



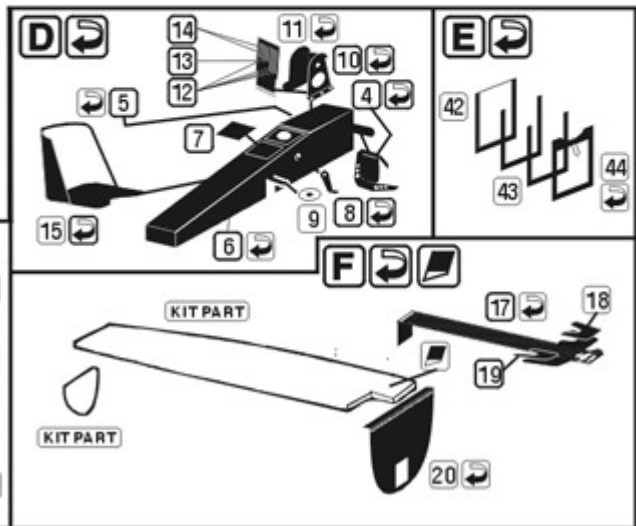
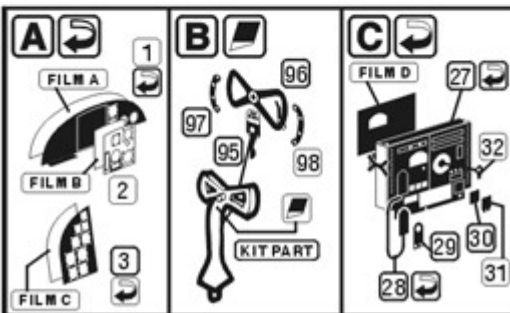
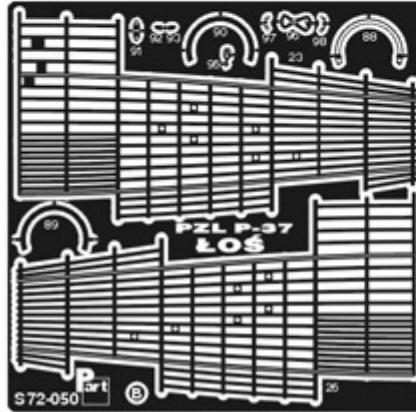
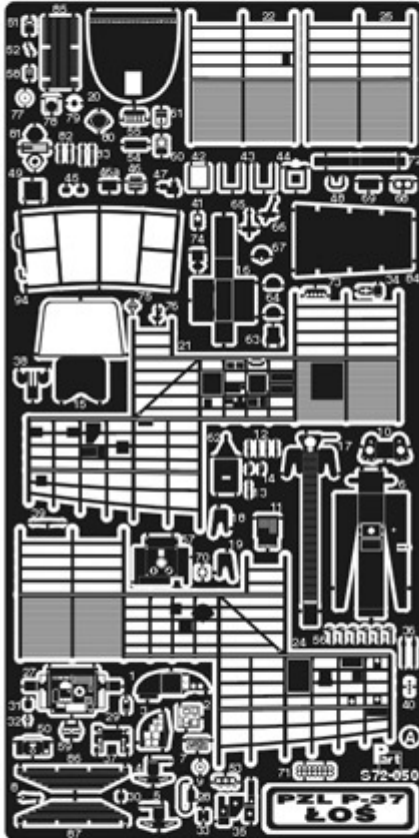
UWAGA
Elementy fototrawione należy przyklejać klejami cyanoakrylowymi. Pracę wykonywać w miejscu dobrze wentylowanym. Nie wdychać oparów kleju. Po skończonej pracy umyć ręce.

CAUTION
Photo-etched parts can only be glued with cyanoacrylate glue. Work in a well ventilated area. Do not inhale vapors since these can be harmful. Wash your hands after using.

PO DRUGIEJ STRONIE
OPPOSITE SIDE

ODCIĄĆ
REMOVE

ZAGIAĆ
BEND



Part

ELEMENTY FOTOTRAWIONE
DO MODELI PLASTIKOWYCH

S72-050

PZL P-37 "ŁOŚ"

DETAIL SET FOR PLASTIC KIT
"Part" (0-42) 640-40-76
www.part.pl

1:72 scale detail set for **PANTERA** kit
(Z.T.S. PLASTYK)

UWAGA
Elementy fototrawione należy przyklejać klejami cyanoakrylowymi. Pracę wykonywać w miejscu dobrze wentylowanym. Nie wdychać oparów kleju. Po skończonej pracy umyć ręce.

CAUTION
Photo-etched parts can only be glued with cyanoacrylate glue. Work in a well ventilated area. Do not inhale vapors since these can be harmful. Wash your hands after using.

- PO DRUGIEJ STRONIE
OPPOSITE SIDE 
- ODCIAĆ
REMOVE 
- ZAGIĄĆ
BEND 

