

HGW 132533 1/32 Me 262A Seatbelts



Cena :

38,00 PLN

Producent : **HGW**

Dostępność : **Jest**

Stan magazynowy : **niski**

Średnia ocena : **brak recenzji**

HGW 132533 1/32 Me 262A Schwalbe - pasy

Zestaw kompletnych, laserowo wycinanych pasów do modeli plastikowych
Pasy wykonane są z prawdziwego materiału (micro fibra), sprzączki z elementów fototrawionych.
Skala 1/32

Producent: **HGW** (Czechy)

LASER

Seatbelts
1/32 Micro fibre fabric
**HIGH QUALITY
DETAIL SET**
Messerschmitt Me262A
Schwalbe
132533

MADE IN CZECH REPUBLIC
Laser
ADVANCED TECHNOLOGIES
Precut microtextile seat belts.
Fine print, real textile,
natural texture, soft material,
easy to thread the belts
through the buckles

www.jadarhobby.pl

Me262A Schwalbe
132533
WWW.HGWMODELS.CZ
Laser
ADVANCED TECHNOLOGIES
1 2 3 4 5 6 7 8 9
MADE IN CZECH REPUBLIC

PHOTOETCHED ACCESSORIES



WWW.HGWMODELS.CZ

Me262A Schwalbe

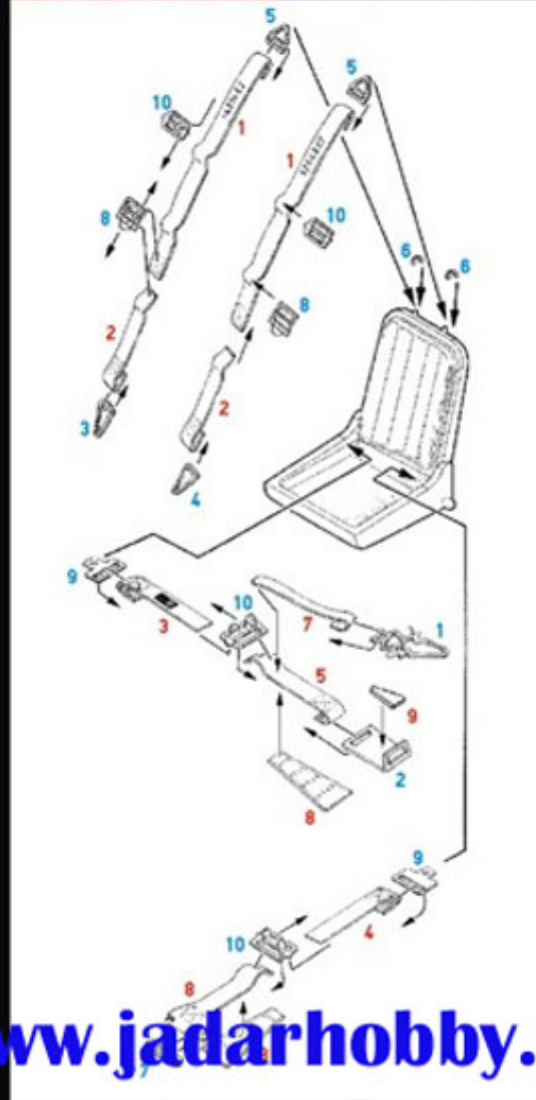


132533

Lasch
ADVANCED TECHNOLOGIES

TEXTILE PART

PHOTOETCHED PART



WWW.HGWMODELS.CZ