

Part P35-259 1/35 Skoda RSO Basic Set (Riich Models)



Cena :

72,00 PLN

Producent : **Part (Poland)**

Dostępność : **Jest**

Stan magazynowy : **bardzo wysoki**

Średnia ocena : **brak recenzji**

Part P35259 Skoda RSO (zestaw podstawowy) (1:35)

Najwyższej jakości elementy fototrawione do modeli firmy **Riich Models**

Zestaw zawiera:

- 3 arkusze blaszki miedzianej
- arkusik przezroczystej folii
- szczegółową instrukcję składania

Producent: **PART** (Polska)

**DETAIL SET
FOR
PLASTIC KIT**

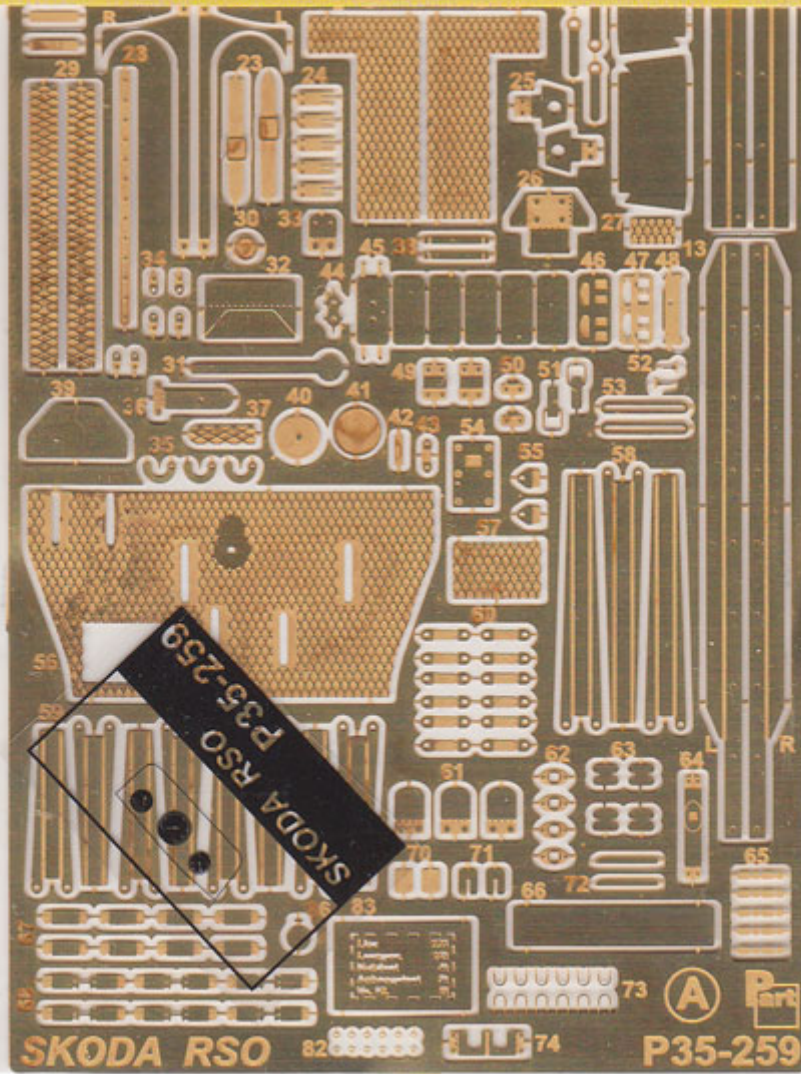


Fot. Krzysztof Borowski



P35-259
SKODA RSO

**ELEMENTY
DO WALORYZACJI MODELI PLASTIKOWYCH**



Part

ELEMENTY FOTOTRAWIONE
DO MODELI PLASTIKOWYCH

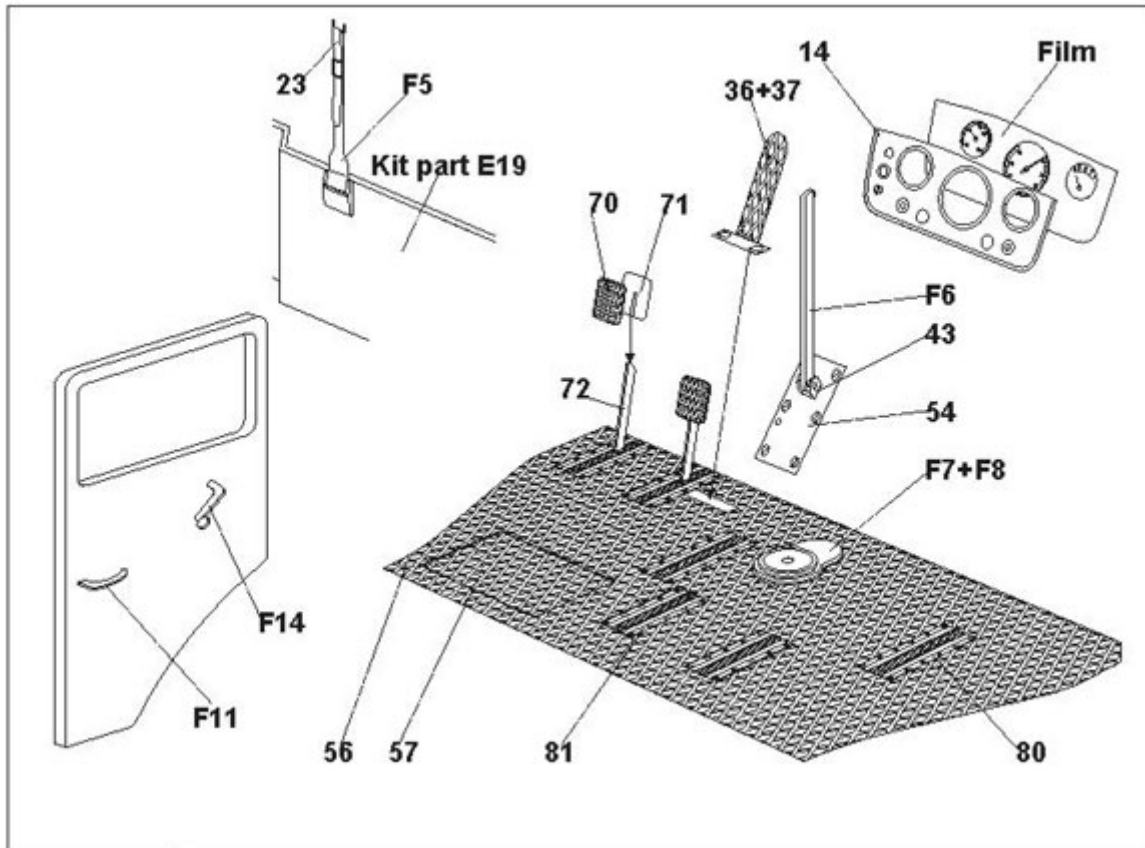
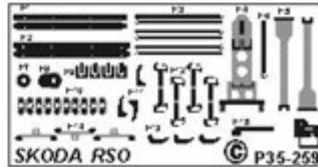
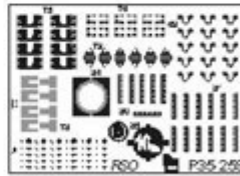
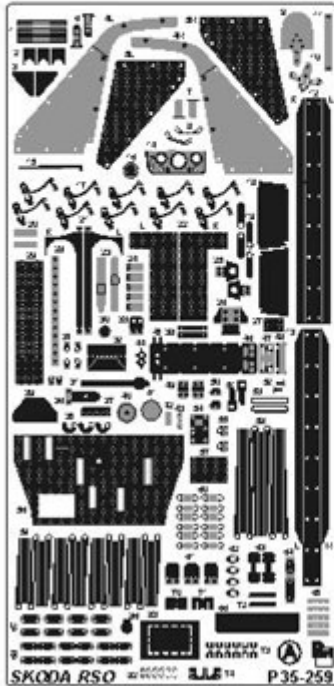
P35-259

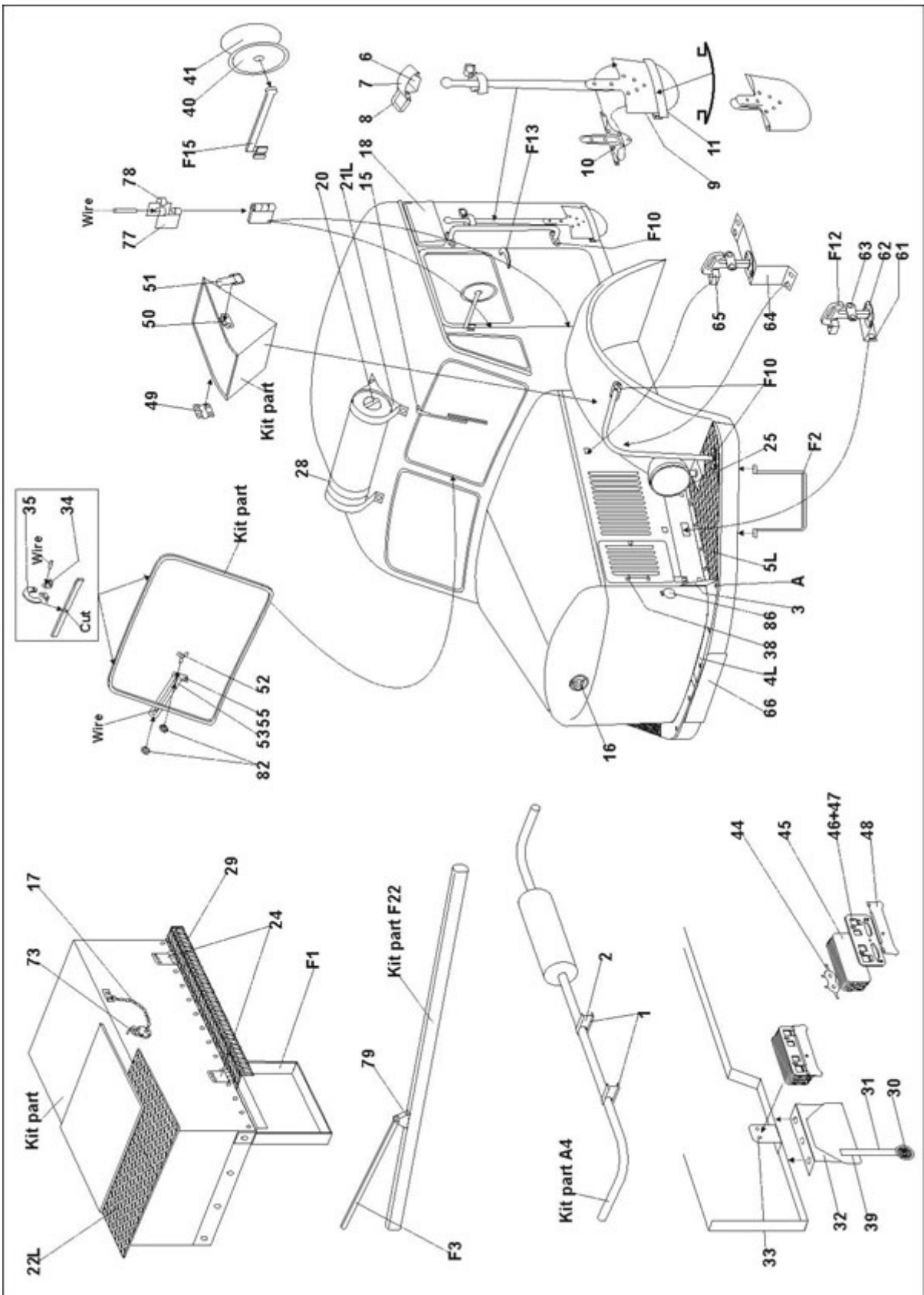
SKODA RSO

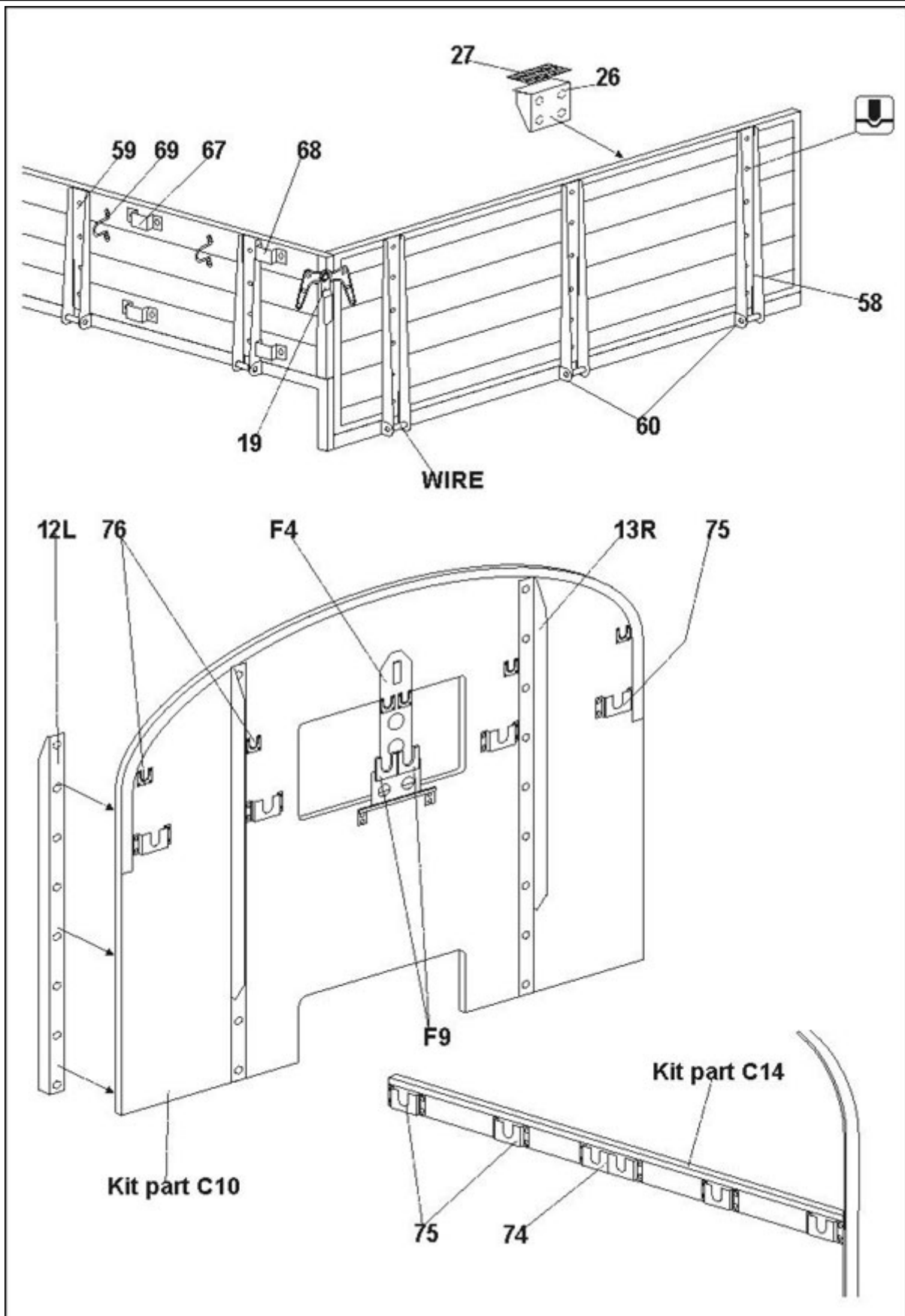
DETAIL SET FOR PLASTIC KIT
www.part.pl

1:35 scale detail set for **Rilch Models** kit

TŁOCZYĆ
PRESS 







Part (Polska - Sklep modelarski Jadar-Model. Elementy waloryzujące do modeli plastikowych - PART Polska.