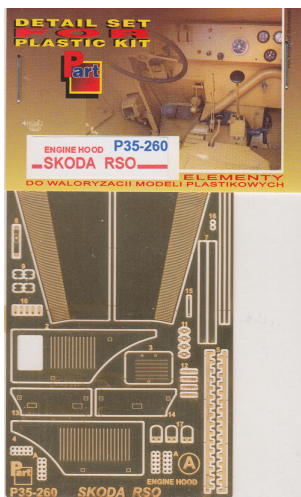


## Part P35-260 1/35 Skoda RSO Engine Hood (Riich Models)



**Cena :**

**38,00 PLN**

Producent : **Part (Poland)**

Dostępność : **Jest**

Stan magazynowy : **bardzo wysoki**

Średnia ocena : **brak recenzji**

### Part P35259 Skoda RSO (osłona silnika) (1:35)

Najwyższej jakości elementy fototrawione do modeli firmy **Riich Models**

Zestaw zawiera:

- 2 arkusze blaszki miedzianej
- szczegółową instrukcję składania

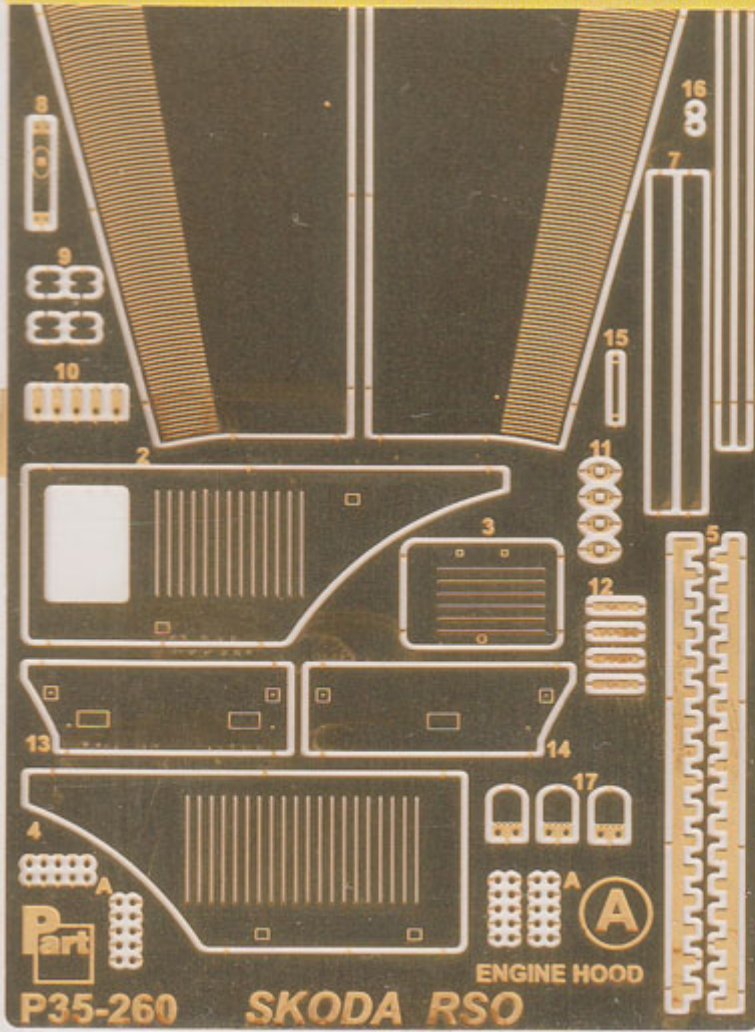
Producent: **PART** (Polska)

**DETAIL SET  
FOR  
PLASTIC KIT**



ENGINE HOOD **P35-260**  
**SKODA RSO**

**ELEMENTY  
DO WALORYZACJI MODELI PLASTIKOWYCH**





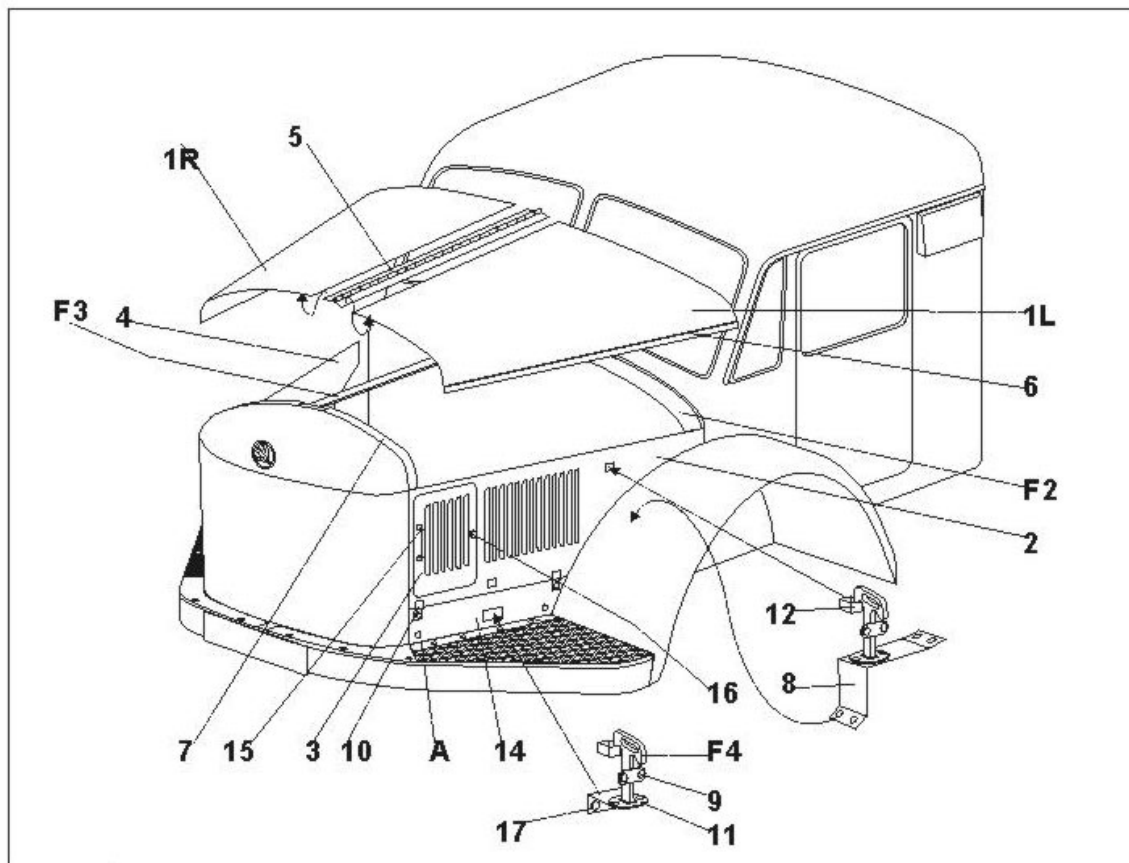
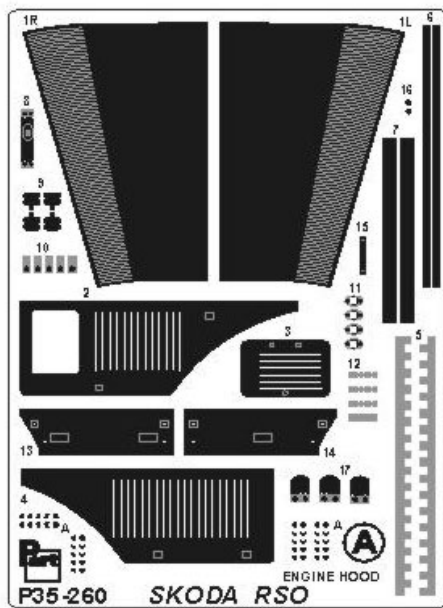
ELEMENTY FOTOTRAWIONE  
DO MODELI PLASTIKOWYCH

P35-260

**SKODA RSO**  
ENGINE HOOD

DETAIL SET FOR PLASTIC KIT  
[www.part.pl](http://www.part.pl)

1:35 scale detail set for Riich Models kit



Part (Polska) - Sklep modelarski Jadar-Model. Elementy waloryzujące do modeli plastikowych - PART Polska.