

Montex SM48023 F4U1A Corsair (Tamiya) 1:48

Cena :

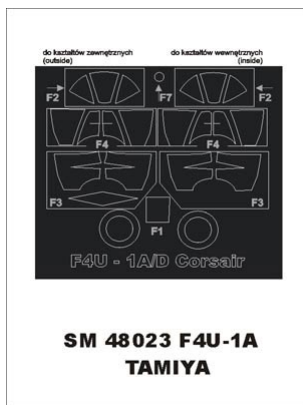
14,00 PLN

Producent : **Montex**

Dostępność : **Na zamówienie (Oczekiwanie: 7~14 dni)**

Stan magazynowy : **bardzo wysoki**

Średnia ocena : **brak recenzji**

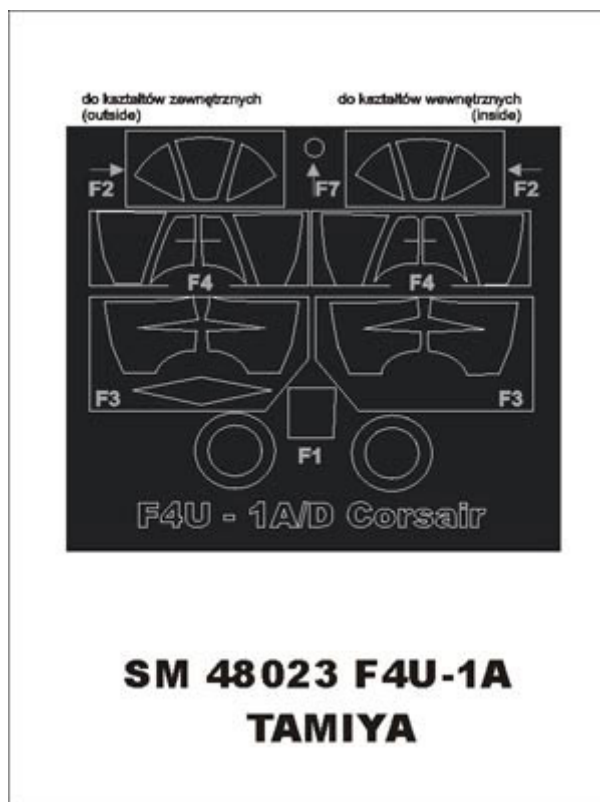


**Montex SM48023 F4U1A Corsair (Tamiya) 1:48
MINI MASK**

Ten zestaw zawiera maski do malowania owiewki kabiny (maski wewnętrzne i zewnętrzne)

Porady jak używać masek Montex możesz zobaczyć tutaj:
<http://www.montex-mask.com/tutorial>

Producent: **MONTEX** (Polska)



Maski do malowania kabin i szablony do malowania oznaczeń ukazują się pod wspólną nazwą PLASTIC MODEL CLUB i dzielą się na 3 serie:

Mini Mask (**SM**) - zawierają maski do malowania kabin.

Maxi Mask (**MM**) - zawierają maski do malowania kabin oraz szablony do malowania oznaczeń narodowych, taktycznych i funkcyjnych (kokardy, krzyże, gwiazdy, litery, numery, szewrony itp.) opracowane na podstawie kalkomanii modelu, którego numer katalogowy jest podany na opakowaniu zestawu.

Super Mask (**K**) - zawierają maski do malowania kabin oraz szablony do malowania oznaczeń opracowane na podstawie fotografii i innych materiałów źródłowych oraz kolorowe rysunki samolotu w 4 rzutach obrazujące rozmieszczenie oznaczeń.

Informacje dodatkowe:

Maski do kabin są wykonane z czarnej matowej folii, która bardzo dobrze kontrastuje z oszkleniem kabiny przez co jest wygodniejsza w nakładaniu. Klej jest na tyle mocny, że maski nie odkształcają się na obłych powierzchniach. Zostały tak zaprojektowane aby zminimalizować konieczność używania Maskolu. Nowym pomysłem na skalę światową jest wprowadzenie masek do malowania ram kabiny od środka.

Szablony do oznaczeń zostały wykonane z folii doskonałej jakości, z delikatnym klejem nie powodującym zrywania farby, a jednocześnie na tyle mocnym aby dokładnie przylegać nawet do obłych powierzchni.

Folia jest półprzezroczysta i elastyczna co dodatkowo ułatwia jej nakładanie.

Ważne informacje:

Prosimy o dokładne zapoznanie się z zasadami działania naszego sklepu. To bardzo ważne i pozwoli na uniknięcie nieporozumień związanych z koniecznością oczekiwania na przesyłkę. Wszystkie zamówienia realizujemy w kolejności zgłoszeń. Wybranie "przesyłka priorytetowa" jako sposobu wysyłki nie oznacza, że paczka zostanie wysłana na drugi dzień. To tylko rodzaj usługi pocztowej.

Firma Jadar-Model jest właścicielem dwóch sklepów. Jeden z nich to sklep internetowy, drugi zaś jest prawdziwy i mieści się w Warszawie, stolicy Polski. Te same modele i akcesoria oferowane w sklepie internetowym sprzedawane są w jednocześnie w obu sklepach. Ponieważ nasza oferta jest bardzo duża nie mamy magazynu z wielką ilością tych samych przedmiotów. Może zdarzyć się, że model, który chcesz kupić został sprzedany w drugim sklepie. Wtedy zostaniesz powiadomiony emailem, że realizacja Twojego zamówienia będzie dłuższa, ponieważ musimy uzupełnić magazyn i czekamy na dostawę od producenta. Prosimy o cierpliwość i wyrozumiałość.

Nie ponosimy odpowiedzialności za różnicę w zawartości pudełka w stosunku do prezentowanego zdjęcia. Zdjęcia są zazwyczaj reklamówkami i mogą zawierać również inne części, które nie wchodzą w skład danego produktu.
