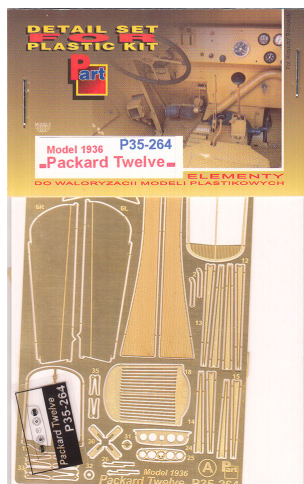


Part P35-264 1/35 Packard Twelve Model 1936 (ICM)



Cena :

72,00 PLN

Producent : **Part (Poland)**

Dostępność : **Jest**

Stan magazynowy : **bardzo wysoki**

Średnia ocena : **brak recenzji**

Part P35264 Packard Twelve Model 1936 (1:35)

*Najwyższej jakości elementy fototrawione do modeli firmy **ICM***

Zestaw zawiera:

- 2 arkusze blaszki miedzianej
- arkusik przezroczystej folii
- szczegółową instrukcję składania

Producent: **PART** (Polska)

**DETAIL SET
FOR
PLASTIC KIT**

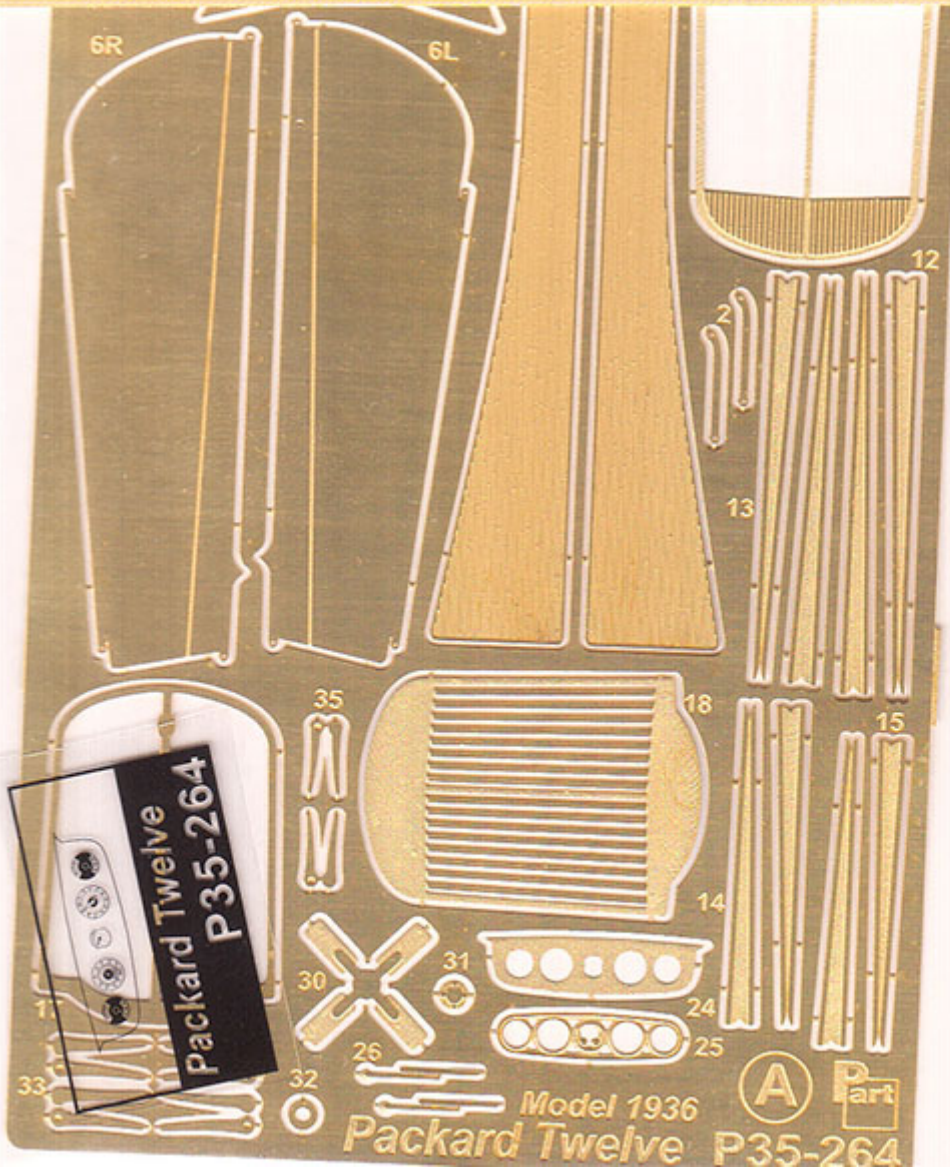


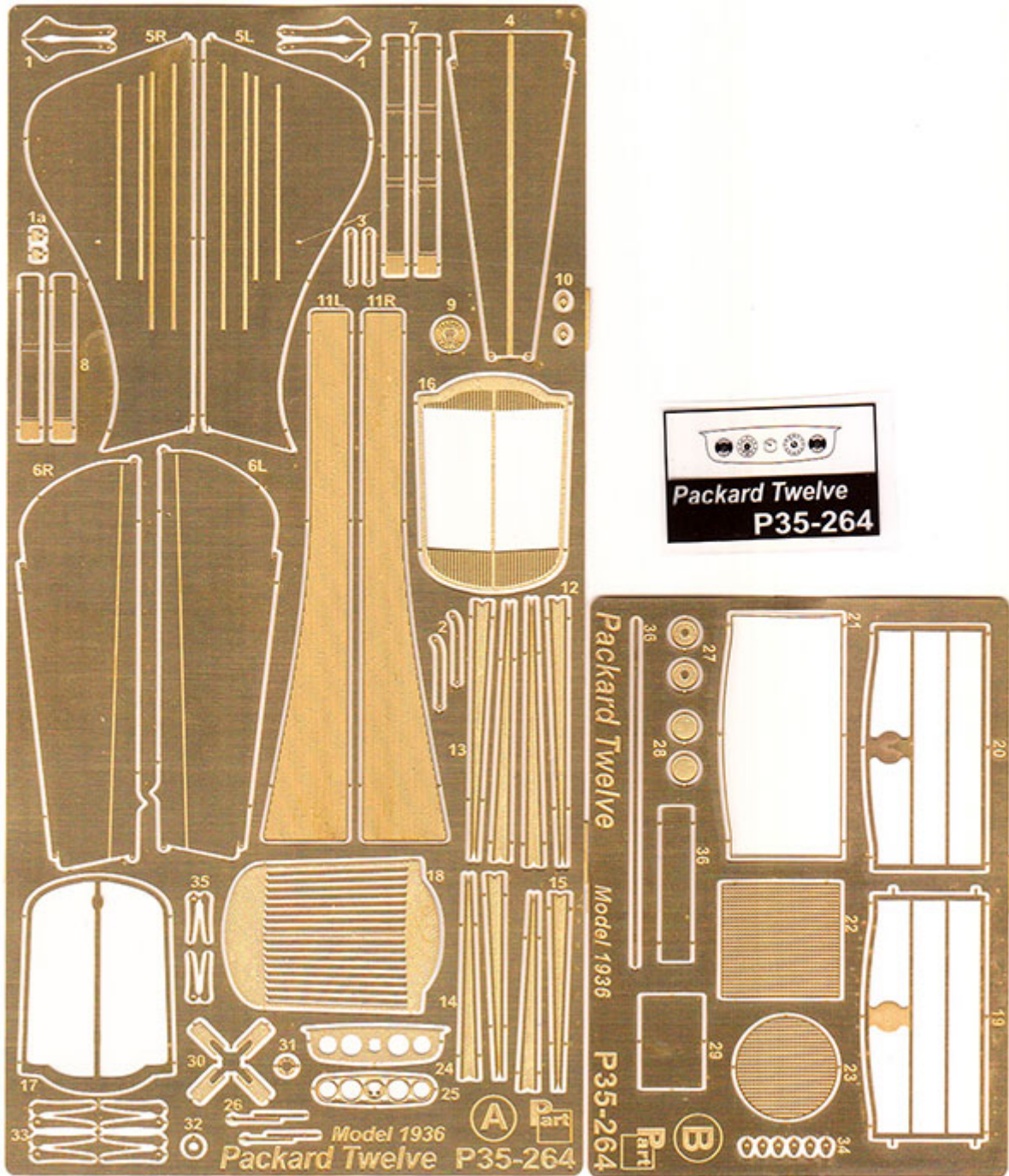
MODELS
OF
CARS

Model 1936 **P35-264**
— Packard Twelve —

**ELEMENTY
DO WALORYZACJI MODELI PLASTIKOWYCH**

Fot. Krzysztof Borkowski



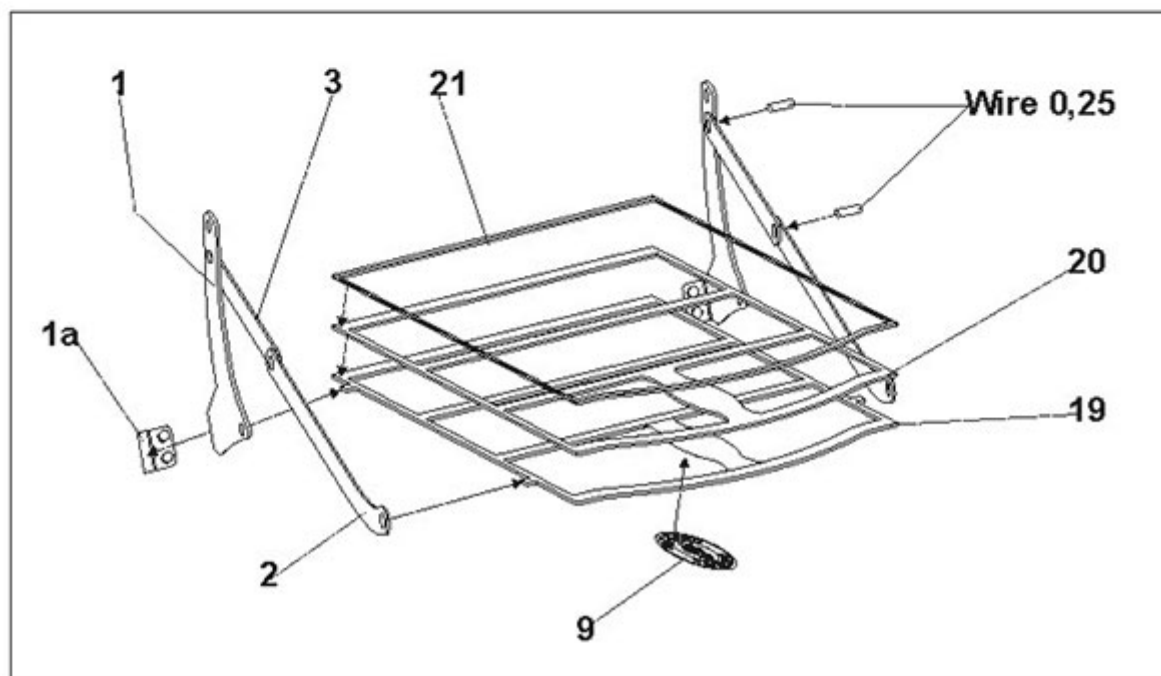
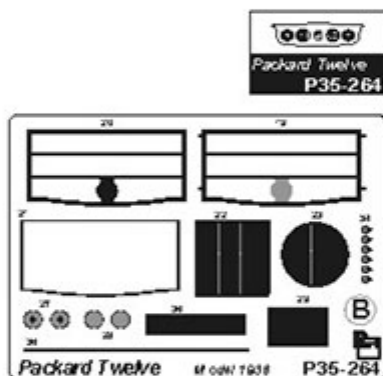
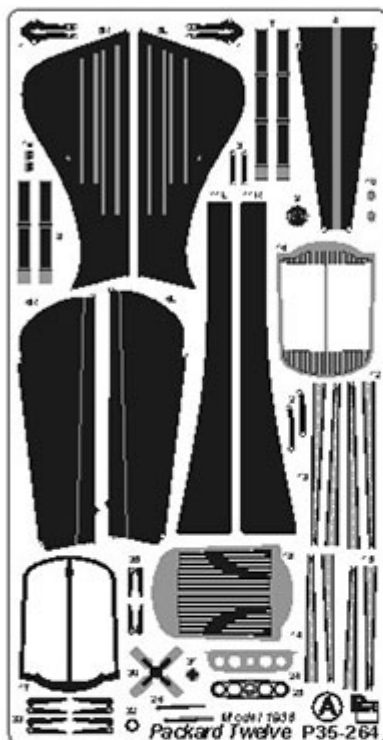


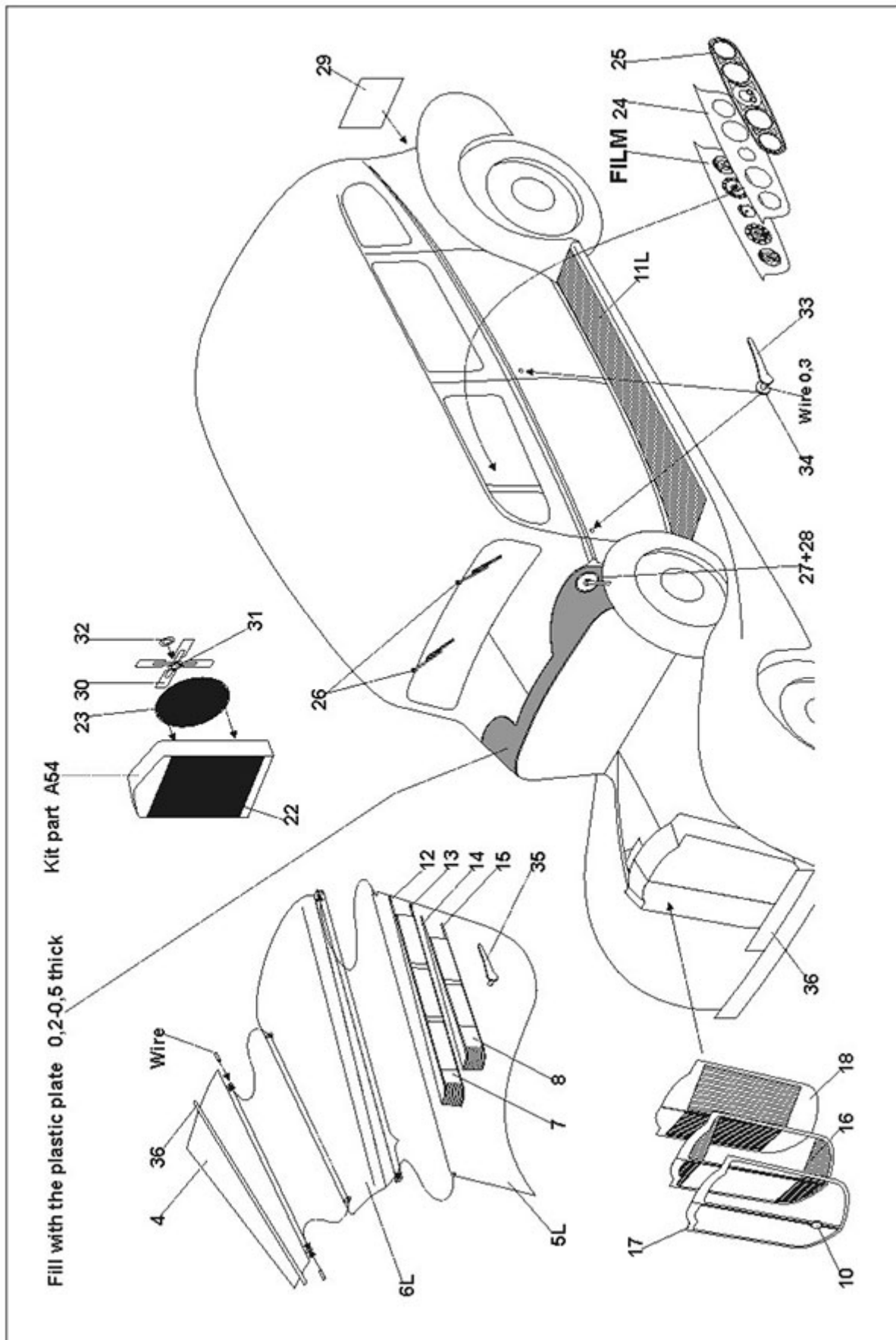
PartELEMENTY FOTOTRAWIONE
DO MODELI PLASTIKOWYCHDETAIL SET FOR PLASTIC KIT
www.part.pl

P35-264

Packard Twelve
model 1936

1:35 scale detail set for ICM kit





Part (Polska - Sklep modelarski Jadar-Model. Elementy waloryzujące do modeli plastikowych - PART Polska.