

## Master AM-48-098 1/48 Gloster Javelin - rurki Pitota



**Cena :**

**36,80 PLN**

Producent : **MASTER**

Dostępność : **Na zamówienie (Oczekiwanie: 7~14 dni)**

Stan magazynowy : **bardzo wysoki**

Średnia ocena : **brak recenzji**

### Master AM-48-098 1/48 Gloster Javelin - rurki Pitota

Wysokiej jakości toczone, metalowe elementy do modeli w skali 1/48.

Uwaga: staramy się mieć wszystkie wyroby firmy MASTER dostępne w naszym magazynie "od ręki". Jednak w związku z dużym zainteresowaniem tymi produktami zaznaczamy je jako dostępne w ciągu 3-7 dni.

Producent: **MASTER** (Polska)

**Polecamy!**





**1:48**  
AIR MASTER SERIES  
AM-48-098

## GLOSTER JAVELIN PITOT TUBES

GLOSTER JAVELIN - RURKI PITOTA

### SET INCLUDES ZESTAW ZAWIERA



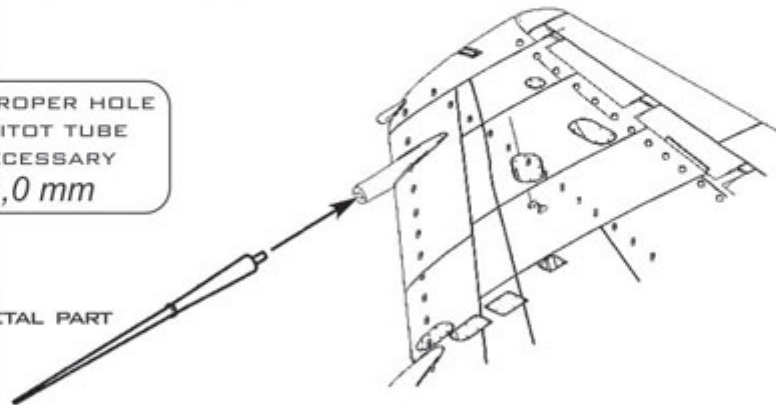
### MOUNTING POSITION MIEJSCE ZAMONTOWANIA

MIEJSCE ZAMONTOWANIA

REPLACE PLASTIC KIT PART WITH  
METAL PITOT TUBES (ON BOTH WINGS)  
ZASTĄP PLASTIKOWĄ CZĘŚĆ ZESTAWU ELEMENTEM METALOWYM

DRILL PROPER HOLE  
FOR PITOT TUBE  
IF NECESSARY  
 $\phi 1,0 \text{ mm}$

GLUE METAL PART



INSERT THE METAL PARTS USING CYANOACRYLATE ADHESIVES.  
METALOWE CZĘŚCI WKLEJAĆ, UŻYWAJĄC KLEJU CYJANDAKRYLOWEGO (NP. SUPER GLUE).



DETAILED TURNED REFUELING PROBE TIP  
AVAILABLE IN MASTER SET:

**AM-48-033**

REFUELING PROBE NATO STANDARD (1 PC)

**MASTER**

WWW.MASTER-MODEL.PL  
© COPYRIGHT 2014, MASTER - PIOTR CZERKASOW  
DESIGNED AND PRODUCED IN POLAND

