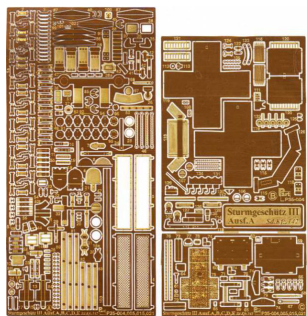


Part P35-004 1/35 Sturmgeschutz III Ausf.A (Dragon/Italeri)



Cena :

98,00 PLN

Producent : **Part (Poland)**

Dostępność : **Jest**

Stan magazynowy : **bardzo wysoki**

Średnia ocena : **brak recenzji**

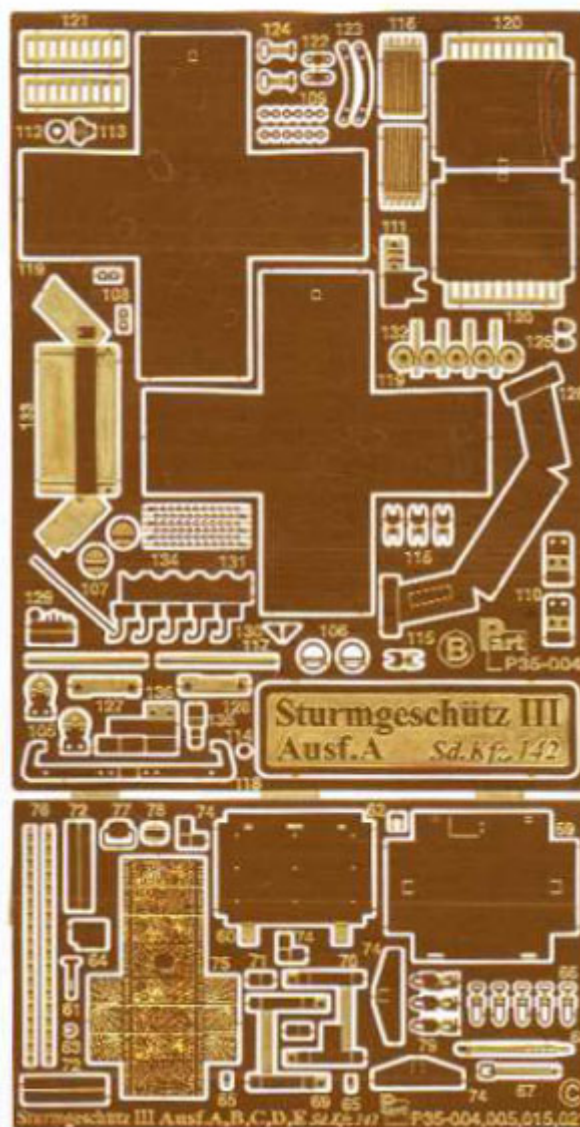
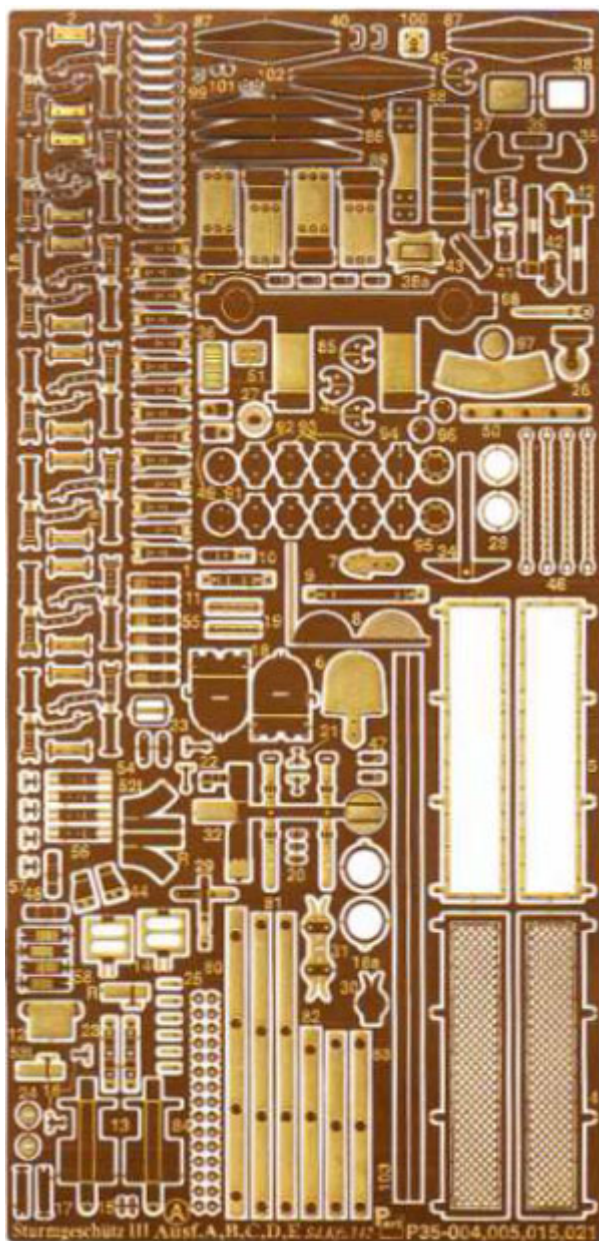
Part P35004 Sturmgeschutz III Ausf.A (1/35)

Najwyższej jakości elementy fototrawione do modeli firmy **DRAGON / ITALERI**

Zestaw zawiera:

- 2 arkusze blaszki miedzianej
- szczegółową instrukcję składania

Producent: **PART** (Polska)



Part

ELEMENTY FOTOTRAWIONE
DO MODELI PLASTIKOWYCH

DETAIL SET FOR PLASTIC KIT
"Part" (0-42) 640-40-76
www.part.pl

UWAGA

Elementy fototrawione należy przyklejać klejem cyanoakrylowym. Prace wykonywać w miejscu dobrze wentylowanym. Nie wdychać oparów kleju. Po skończonej pracy umyć ręce.

CAUTION

Photo-etched parts can only be glued with cyanoacrylate glue. Work in a well ventilated area. Do not inhale vapors since these can be harmful. Wash your hands after using.

P35-004

Sturmgeschütz III Ausf.A

Sd.Kfz.142

1:35 scale detail set for DRAGON/ITALERI kit

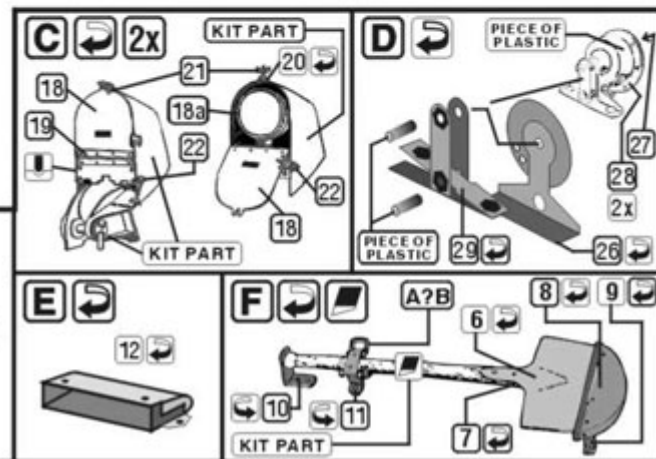
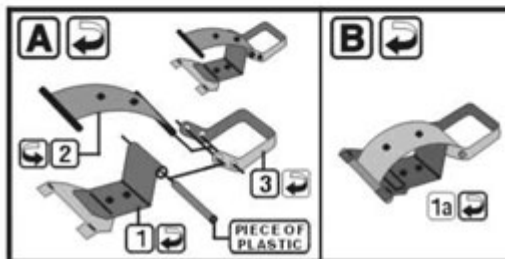
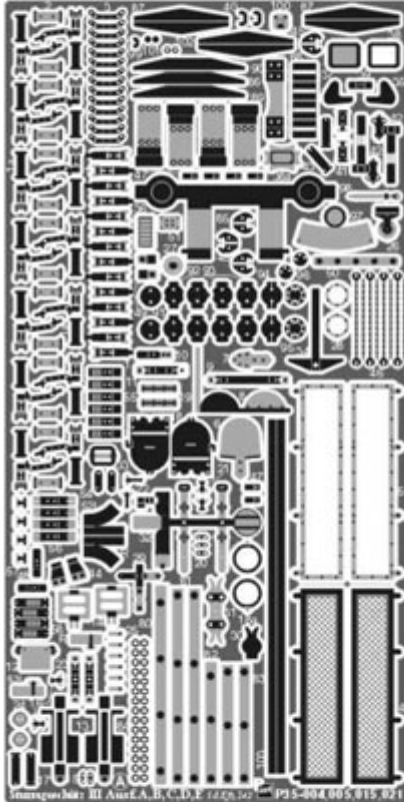
PO DRUGIEJ STRONIE
OPPOSITE SIDE

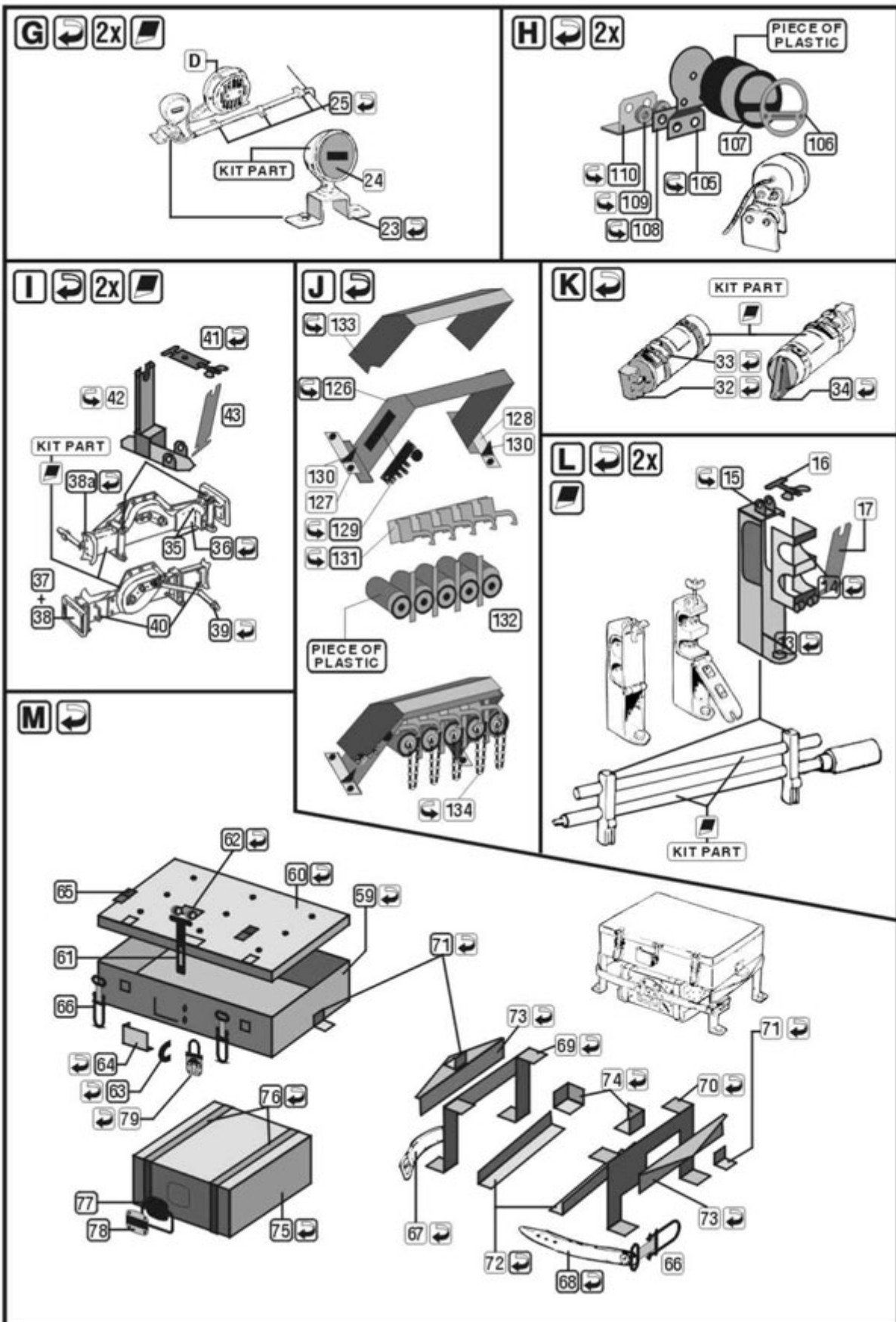
ODCIĄĆ
REMOVE

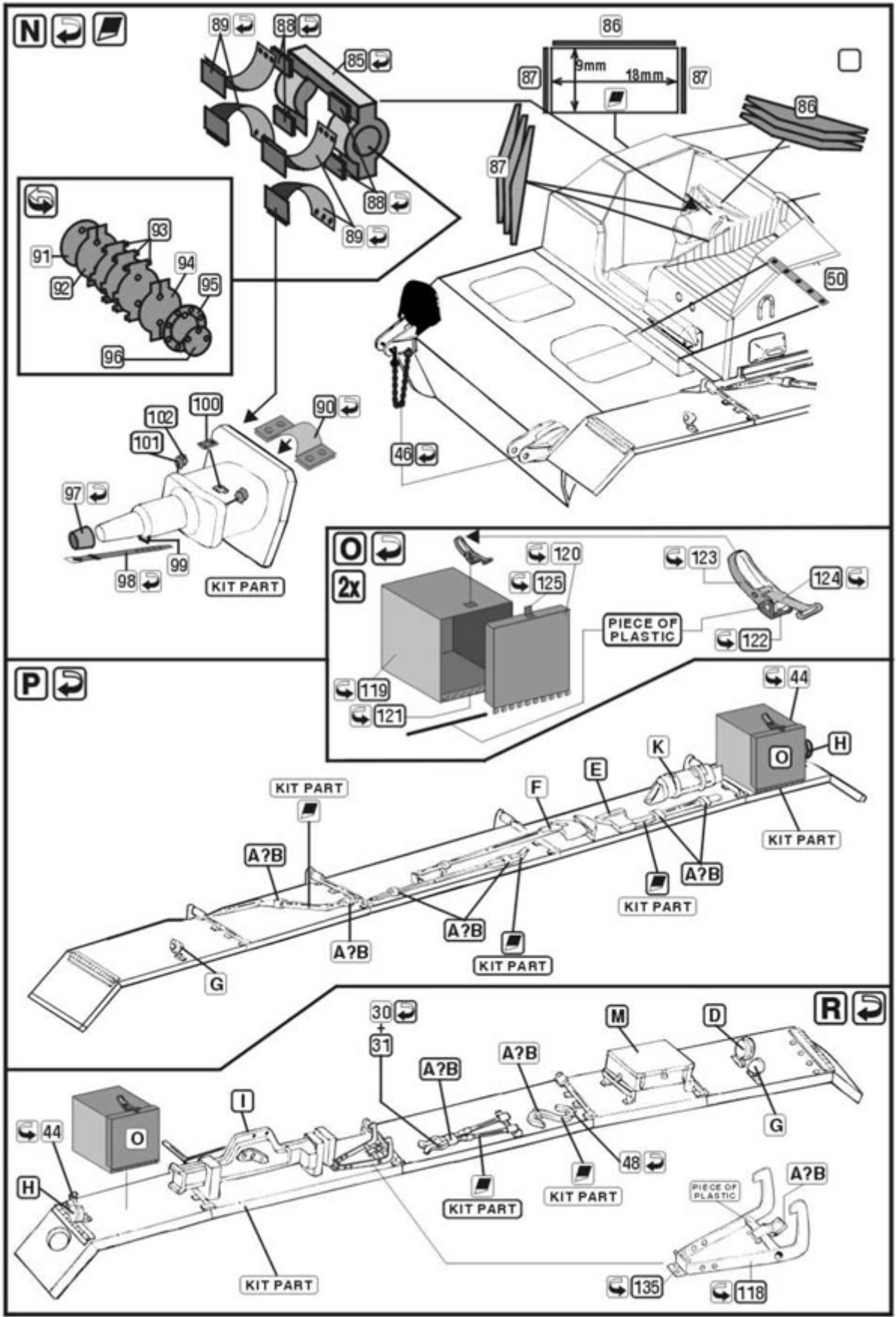
ZAGIAĆ
BEND

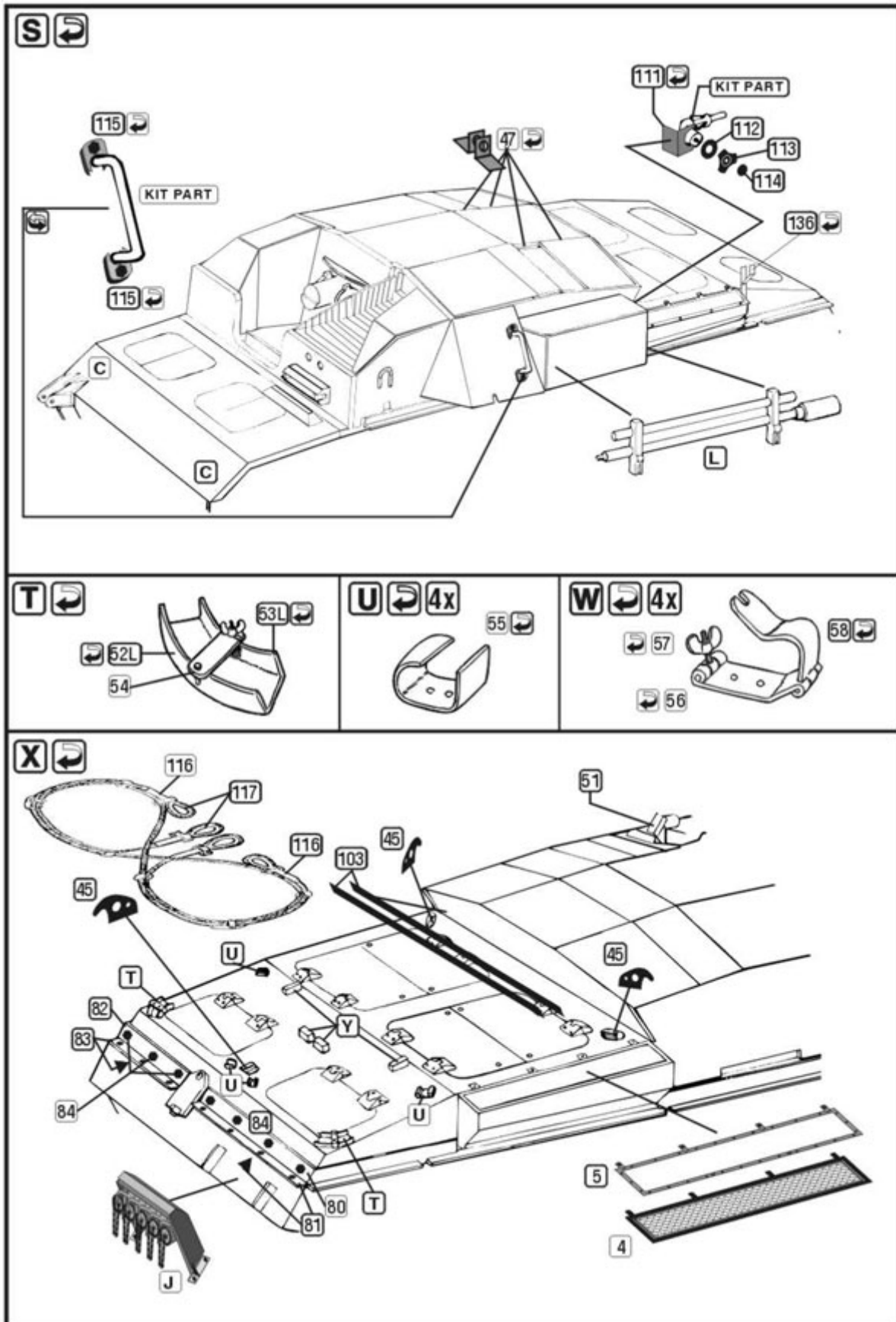
DO WYBORU
OPTIONAL

TŁOCZYĆ
PRESS









Part (Polska - Sklep modelarski Jadar-Model. Elementy waloryzujące do modeli plastikowych - PART Polska.