

Niko Model 7088 HMS DARING H-16, 1940



Cena :

140,00 PLN

Producent : **Niko Model**

Dostępność : **Na zamówienie (Oczekiwanie: 3~7 dni)**

Stan magazynowy : **bardzo wysoki**

Średnia ocena : **brak recenzji**



1:700 Niko Model 7088 HMS DARING H-16, 1940

Wysokiej jakości model żywiczny do sklejania. Seria "do linii wodnej". Skala 1:700

Zestaw zawiera:

Części z żywicy, elementy fototrawione do wykonania detali oraz szczegółową instrukcję składania.

Uwaga: klej oraz farby należy dokupić osobno.

Więcej zdjęć tego modelu możesz zobaczyć klikając na poniższy banner:



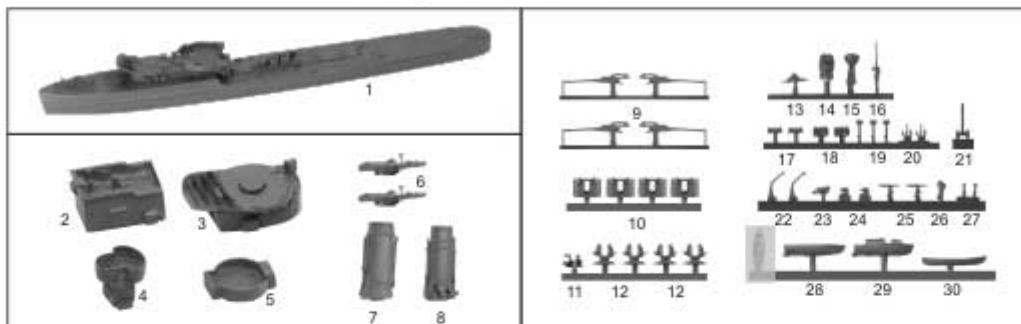
Producent: **Niko Model (Polska)**



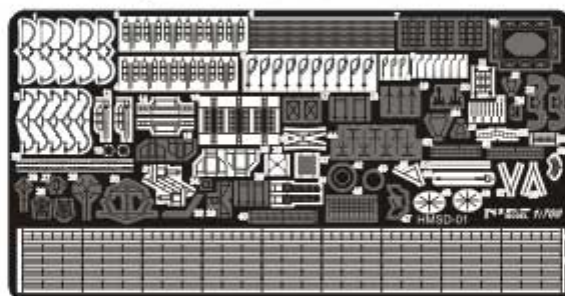


NIP MODEL 1:700 H.M.S. DARING H-16 "D" CLASS DESTROYER 1940
 kit n 7088 INSTRUKCJA MONTAŻU / ASSEMBLY INSTRUCTION

RESIN PARTS



PHOTOETCHED PARTS



The same on second side of model

<p>PL</p> <p>WAŻNE</p> <p>•Dziwerty żywiczne i fotoetyczne części będą kleić się niesamowicie. Pracuj wysoce ostrożnie i dokładnie wycieraj części. Po sklejaniu pracy użyj mydła.</p> <p>•W celu łatwiejszej obsługi elementów żywicznych, reszty je wstępnie zanurzaj w ciepłej wodzie na krótko przed ich wklejeniem. Zwykle wystarczą 10-15 sekund. Nie przeciągaj czasu pracy.</p> <p>•Elementy odkształcone ciepłem można przywrócić do właściwej postaci poprzez zanurzenie na ok. 15-30 sekund w ciepłej wodzie i po wyjęciu odpowiednio sformowanie.</p>	<p>UK</p> <p>IMPORTANT</p> <p>•Resin and Photo-Etched parts can only be glued with cyanoacrylate glue. You should work in a well ventilated area. After work, remember to wash your hands.</p> <p>•To make resin parts easier to work with, first put them into boiling water for few seconds. The resin becomes soft.</p> <p>•Parts warped carelessly can be restored to appropriate form when dipping into boiling water for 15-30 sec. and shaping appropriately afterwards.</p>
---	---

PAINTING:
 A- LIGHT GRAY
 B- DARK GRAY
 C- CORTICENE
 D- BLACK
 E- WOOD



