

Niko Model 7089 H.M.S Harvester H-19, 1940



Cena :

140,00 PLN

Producent : **Niko Model**

Dostępność : **Na zamówienie (Oczekiwanie: 3~7 dni)**

Stan magazynowy : **bardzo wysoki**

Średnia ocena : **brak recenzji**



1:700 Niko Model 7089 H.M.S Harvester H-19, 1940

Wysokiej jakości model żywiczny do sklejania. Seria "do linii wodnej". Skala 1:700

Zestaw zawiera:

Części z żywicy, elementy fototrawione do wykonania detali oraz szczegółową instrukcję składania.

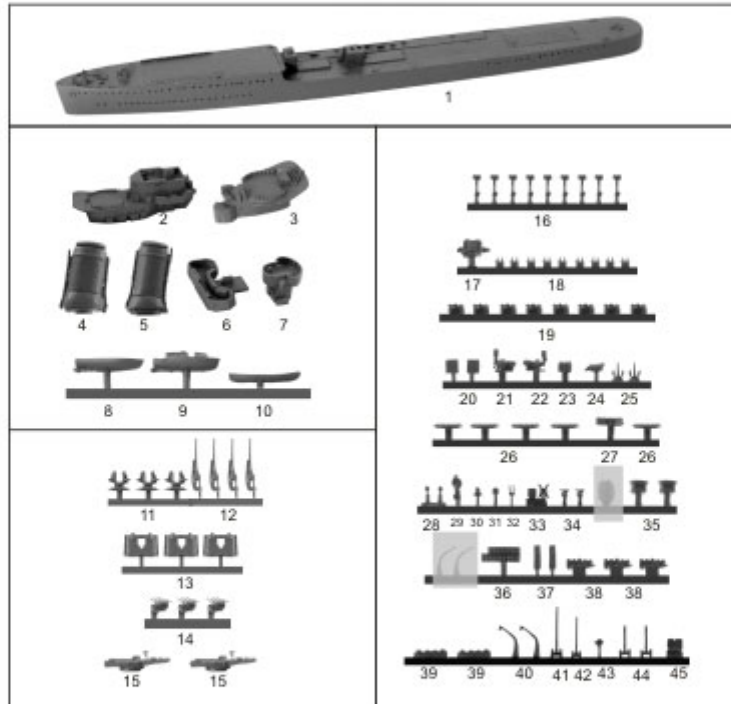
Uwaga: klej oraz farby należy dokupić osobno.

Więcej zdjęć tego modelu możesz zobaczyć klikając na poniższy banner:
/images/niko/Niko_model.jpg

Producent: **Niko Model (Polska)**



 RESIN PARTS



 PHOTOETCHED PARTS

