

Master AM-48-106 1/48 Aero L-39 Albatros - Rurki Pitota



Cena :

22,40 PLN

Producent : **MASTER**

Dostępność : **Na zamówienie (Oczekiwanie: 7~14 dni)**

Stan magazynowy : **bardzo wysoki**

Średnia ocena : **brak recenzji**

Master AM-48-106 1/48 Aero L-39 Albatros - Rurki Pitota

Wysokiej jakości toczone, metalowe elementy do modeli w skali 1/48.

Uwaga: staramy się mieć wszystkie wyroby firmy MASTER dostępne w naszym magazynie "od ręki". Jednak w związku z dużym zainteresowaniem tymi produktami zaznaczamy je jako dostępne w ciągu 3-7 dni.

Producent: **MASTER** (Polska)

Polecamy!





Jadar-Model
WWW.MASTER-MODEL.PL



1:48
AIR MASTER SERIES
AM-48-106

**AERO L-39 ALBATROS
PITOT TUBES**

AERO L-39 ALBATROS - RURKI PITOTA

SET INCLUDES
ZESTAW ZAWIERA

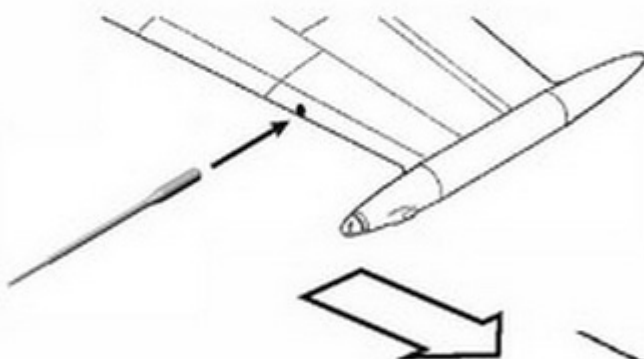


x 2

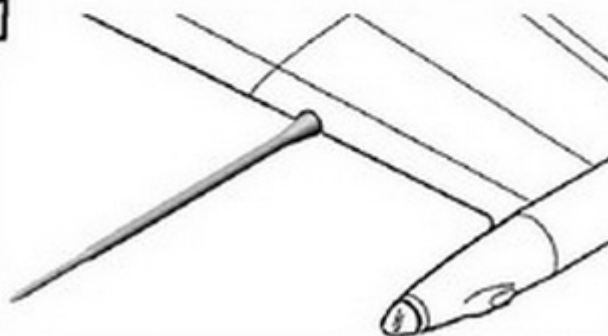
MOUNTING POSITION
MIEJSCE ZAMONTOWANIA

REPLACE PLASTIC KIT PARTS WITH METAL PITOT TUBES

ZASTĄP PLASTIKOWE CZĘŚCI ZESTAWU ELEMENTAMI METALOWYMI



**DRILL HOLES FOR
PITOT TUBES
(LEFT AND RIGHT WING)**
Ø 1,5 mm



INSERT THE METAL PARTS USING CYANOACRYLATE ADHESIVES.

METALOWE CZĘŚCI WKLEJAĆ, UŻYWAJĄC KLEJU CYJANAKRYLOWEGO (NP. SUPER GLUE).



MASTER

©

WWW.AIRMASTERMODELPL
DESIGNED AND PRODUCED IN POLAND

Jadar-Model