

Master AM-72-085 1/72 Aero L-39 Albatros - Rurki Pitota**Cena :****20,00 PLN**Producent : **MASTER**Dostępność : **Na zamówienie (Oczekiwanie: 7~14 dni)**Stan magazynowy : **bardzo wysoki**Średnia ocena : **brak recenzji****Master AM-72-085 1/72 Aero L-39 Albatros - Rurki Pitota**

Wysokiej jakości toczone, metalowe elementy do modeli w skali 1/72.

Uwaga: staramy się mieć wszystkie wyroby firmy MASTER dostępne w naszym magazynie "od ręki". Jednak w związku z dużym zainteresowaniem tymi produktami zaznaczamy je jako dostępne w ciągu 3 dni.

Producent: **MASTER** (Polska)**Polecamy!**



Jadar-Model
WWW.MASTER-MODEL.PL



1:72
AIR MASTER SERIES
AM-72-085

**AERO L-39 ALBATROS
PITOT TUBES**

AERO L-39 ALBATROS - RURKI PITOTA

SET INCLUDES
ZESTAW ZAWIERA

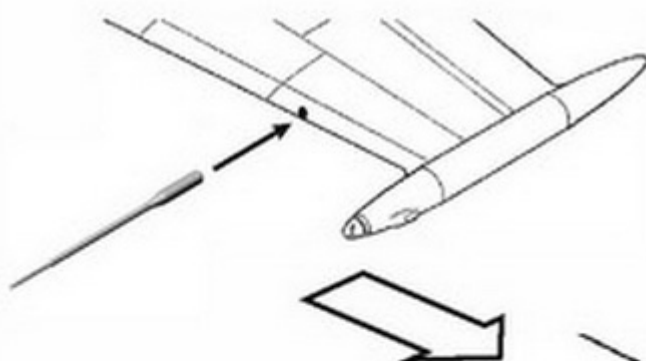


x 2

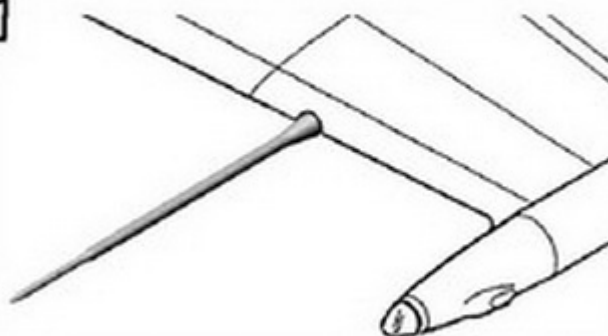
MOUNTING POSITION
MIEJSCE ZAMONTOWANIA

REPLACE PLASTIC KIT PARTS WITH METAL PITOT TUBES

ZASTĄP PLASTIKOWE CZĘŚCI ZESTAWU ELEMENTAMI METALOWYMI



**DRILL HOLES FOR
PITOT TUBES
(LEFT AND RIGHT WING)**
Φ 1,0 mm



INSERT THE METAL PARTS USING CYANOACRYLATE ADHESIVES.

METALOWE CZĘŚCI WKLEJAĆ, UŻYWAJĄC KLEJU CYJANAKRYLOWEGO (NP. SUPER GLUE).



MASTER

WWW.AIRMASTERMODELPL

©COPYRIGHT 2011 AIR MASTER MODEL PL

DESIGNED AND PRODUCED IN POLAND

Jadar-Model