

Master GM-35-009 1/35 Lufa rosyjskiego karabinu maszynowego KPW (14,5mm)**Cena :****50,00 PLN**Producent : **MASTER**Dostępność : **Na zamówienie (Oczekiwanie: 7~14 dni)**Stan magazynowy : **bardzo wysoki**Średnia ocena : **brak recenzji****Master GM-35-009 1/35 Lufa rosyjskiego karabinu maszynowego KPW (14,5mm) - z podłużnymi otworami chłodnicy - używany na ZPU-1/2/4 (1 szt.)**

Wysokiej jakości toczone, metalowe elementy do modeli w skali 1/35.

Uwaga: staramy się mieć wszystkie wyroby firmy MASTER dostępne w naszym magazynie "od ręki". Jednak w związku z dużym zainteresowaniem tymi produktami zaznaczamy je jako dostępne w ciągu 3~7 dni.Producent: **MASTER** (Polska)**Polecamy!**



Jadar-Model
WWW.MASTER-MODEL.PL



Jadar-Model
WWW.MASTER-MODEL.PL





1:35
GROUND MASTER SERIES
GM-35-009

KPV 14,5MM

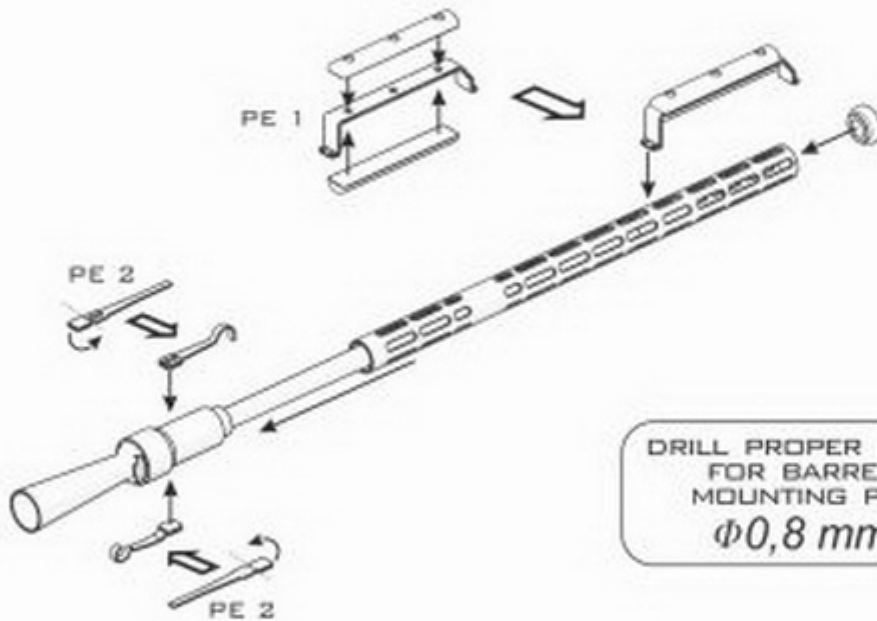
RUSSIAN MACHINE GUN BARREL
ELONGATED COOLING SLOTS
(USED ON ZPU-1/2/4)

KPV 14,5MM Z PODŁUŻNYMI OTWORAMI CHŁODNICY

SET INCLUDES
ZESTAW ZAWIERA



INSTRUCTION
INSTRUKCJA



OTHER TYPES OF THE KPV BARRELS YOU CAN FIND IN OUR SETS:
GM-35-010 - KPV - RUSSIAN 14,5MM HEAVY MACHINE GUN - ROUND COOLING HOLES
GM-35-011 - KPVT - RUSSIAN 14,5MM - VERSION FOR ARMoured VEHICLES

(FOR MORE INFORMATION SEE OUR WEBSITE OR FACEBOOK FANPAGE)



WWW.MASTERMODELPL
© COPYRIGHT 2015 MASTER MODEL PL
DESIGNED AND PRODUCED IN POLAND

Jadar-Model